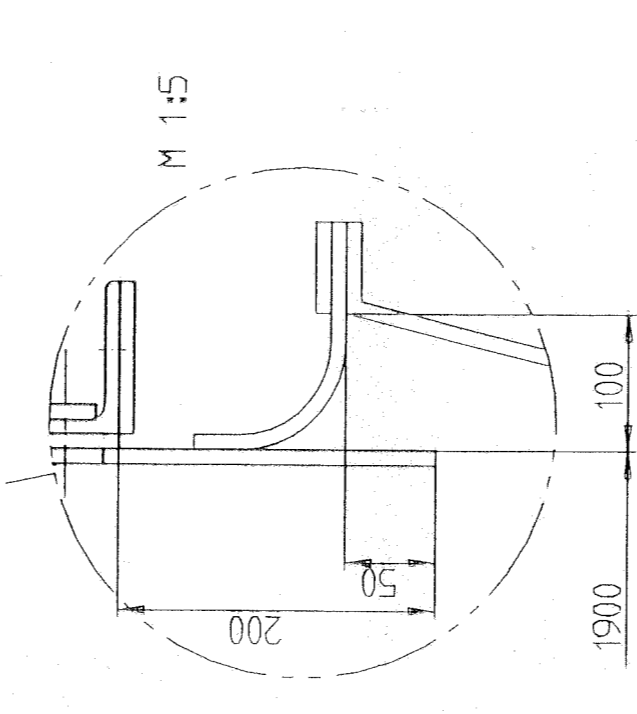
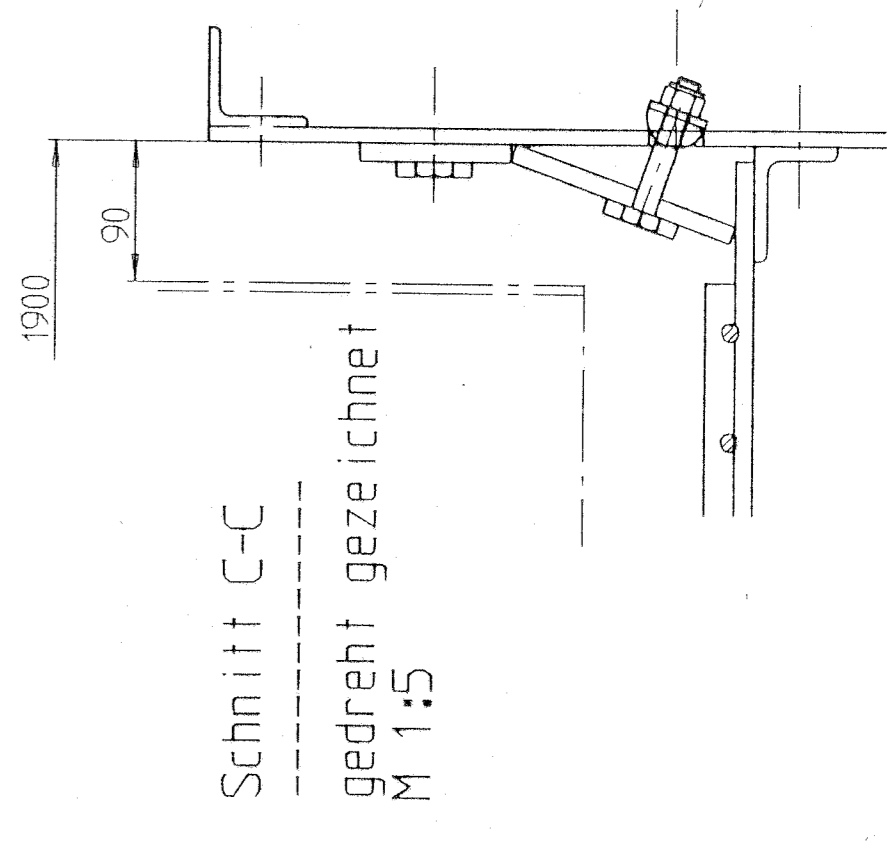
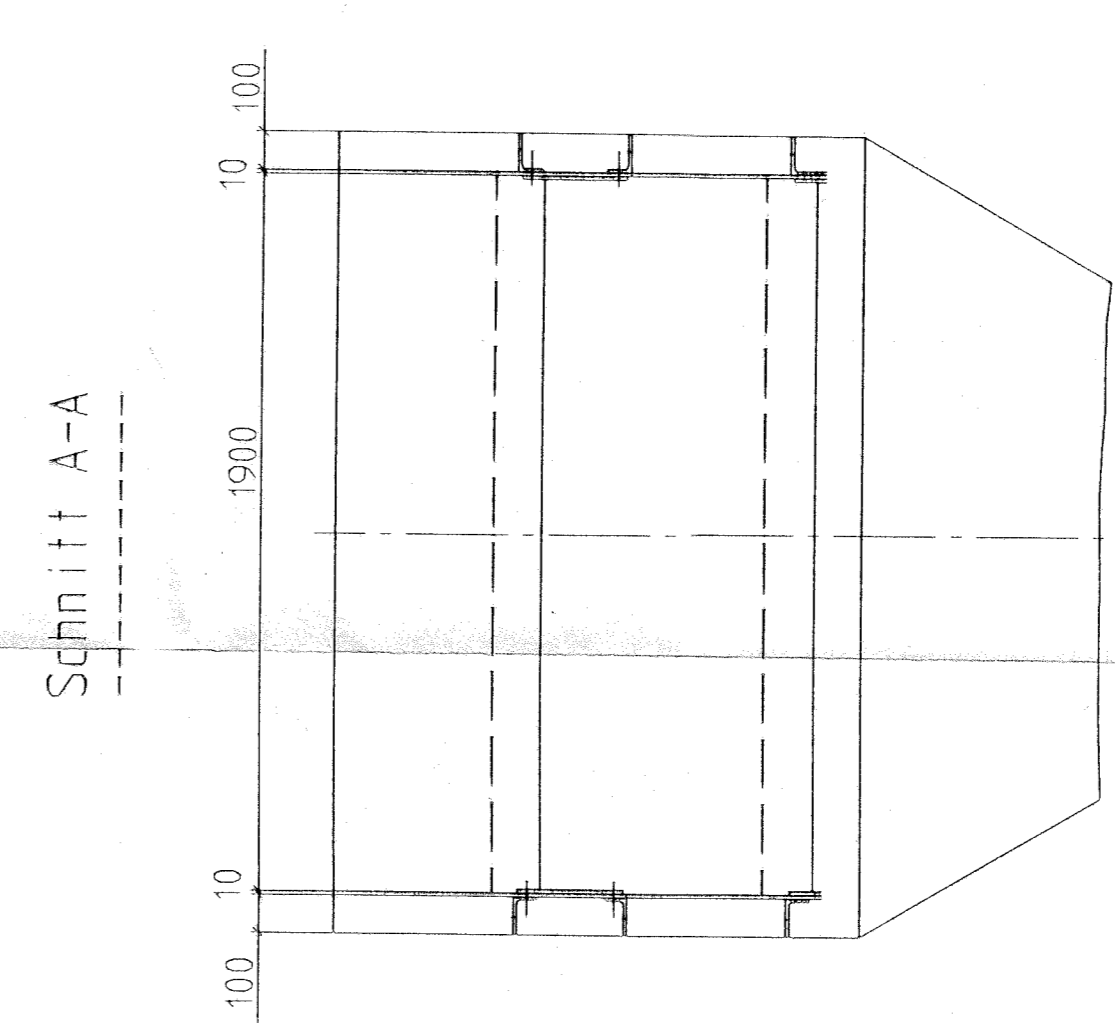
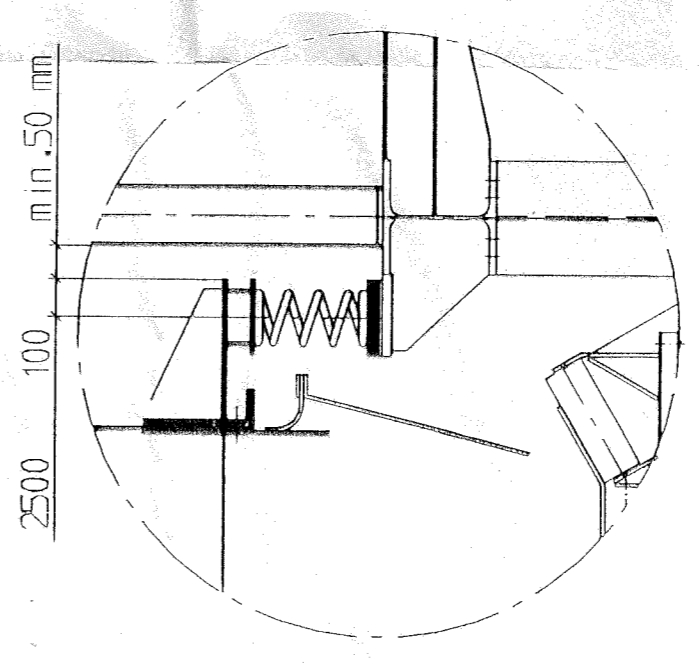


Antriebsmotor in Scheibe-Lagerung einbauen
 Hersteller: ...
 Schnittung: ...
 U = 30 V
 P = 30 W
 n = 150 1/min
 Motorart: ...
 Motorleistung: 2 bis 2,5 kW
 Drehzahlbereich: 0-900 1/min

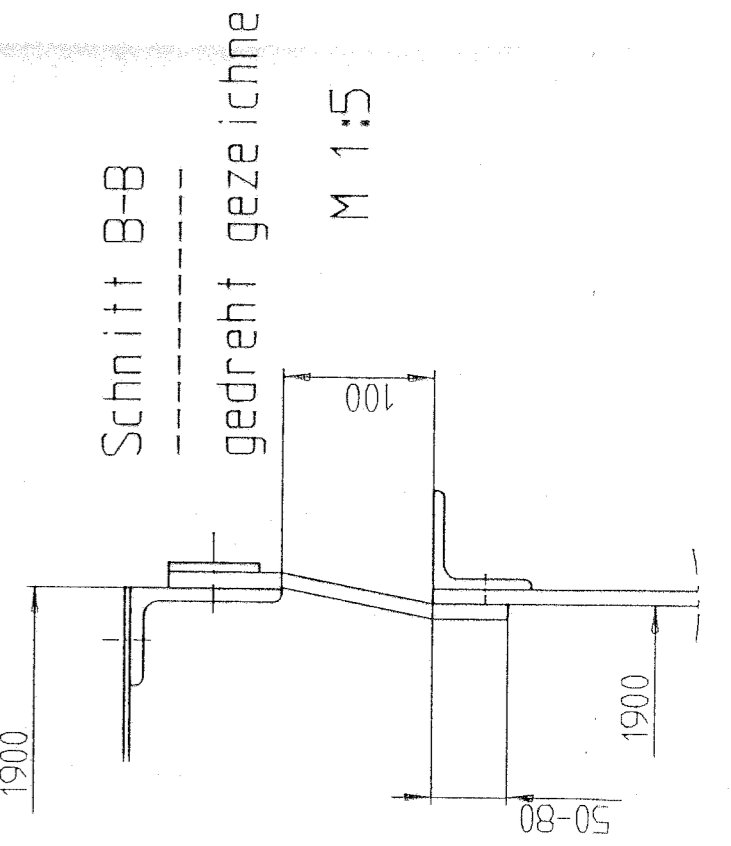


Schnitt D-D

Schnitt A-A

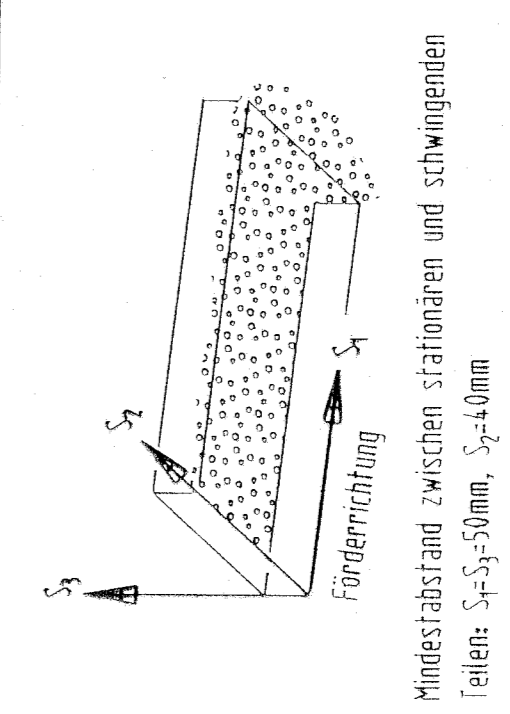


Schnitt C-C
gedreht gezeichnet
M 1:5



Schnitt B-B
gedreht gezeichnet
M 1:5

Kräfte an den Unterstützungspunkten in daN (kp)		dynamisch	
statisch		während des An- und Ausbaus	
vertikal	horizontal	vertikal	horizontal
$F_1 = 5300$	$F_1 = \pm 1060$	$F_1 = \pm 570$	$F_1 = \pm 10000$
$F_2 = 5600$	$F_2 = \pm 1350$	$F_2 = \pm 670$	$F_2 = \pm 4570$
Frequenz: 1,2 Hz		Frequenz: 1,2 Hz	
Anzahl der Lastwechsel: >30		Anzahl der Lastwechsel: >30	



Doppeldecker
1900X6300