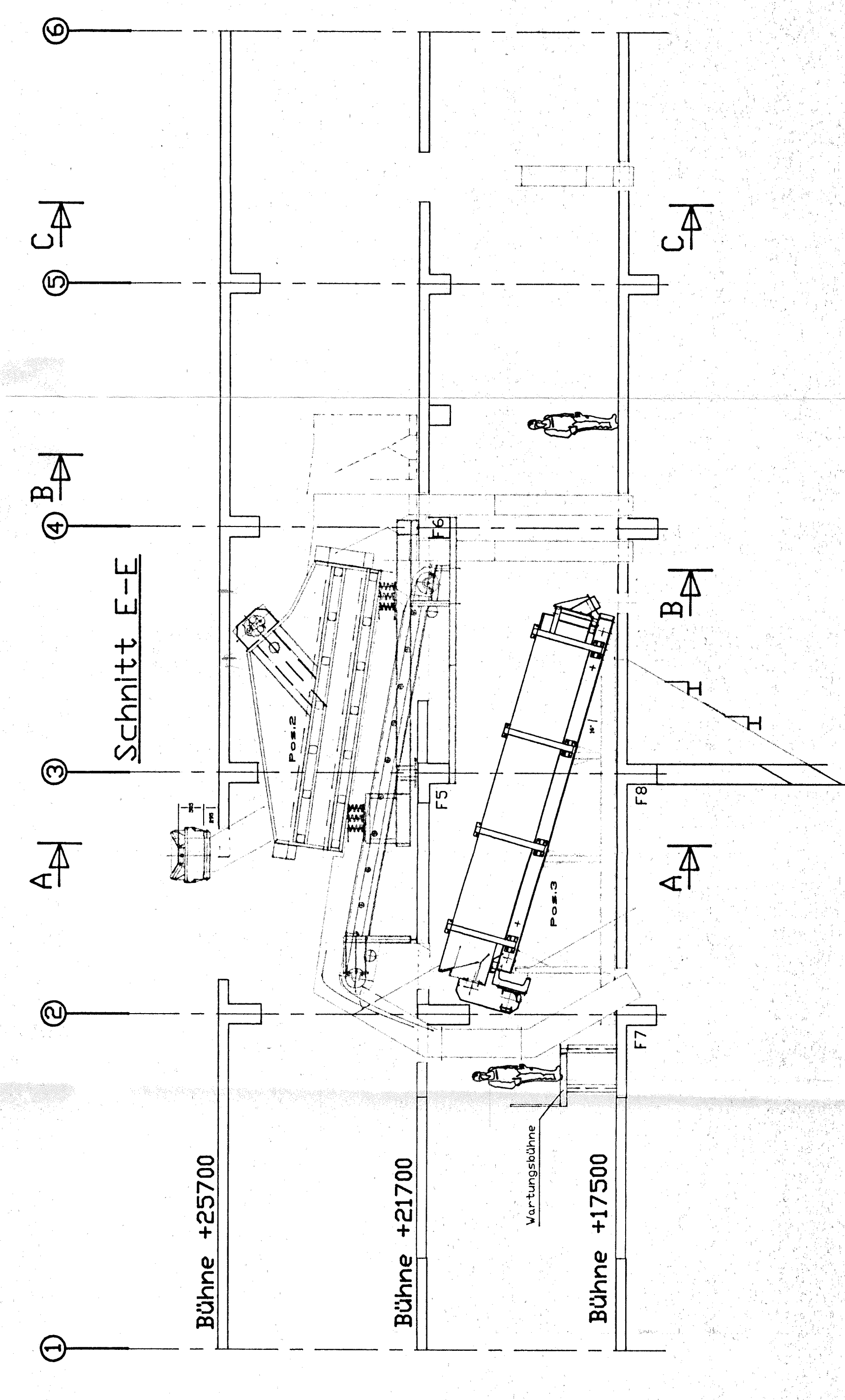
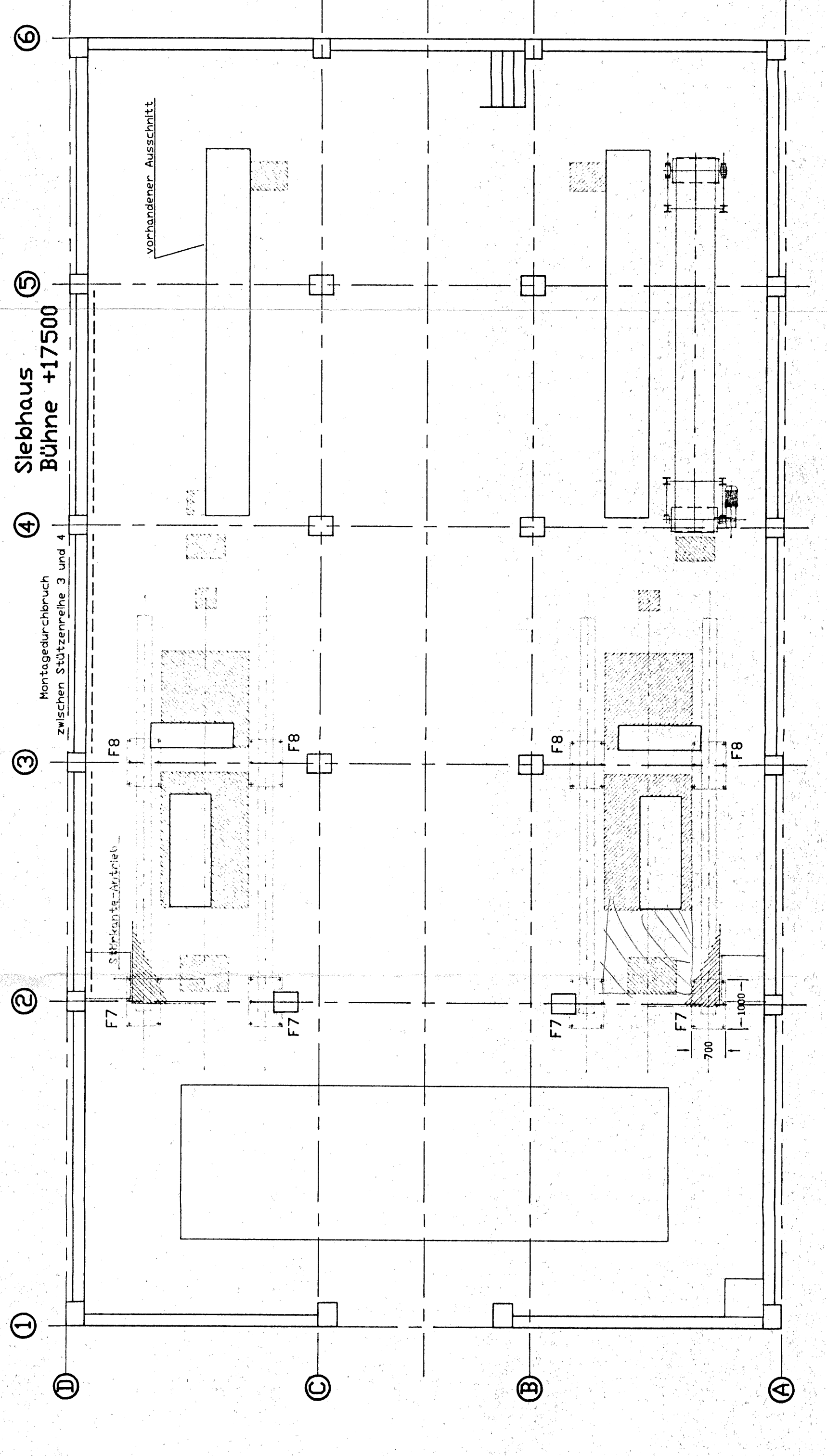
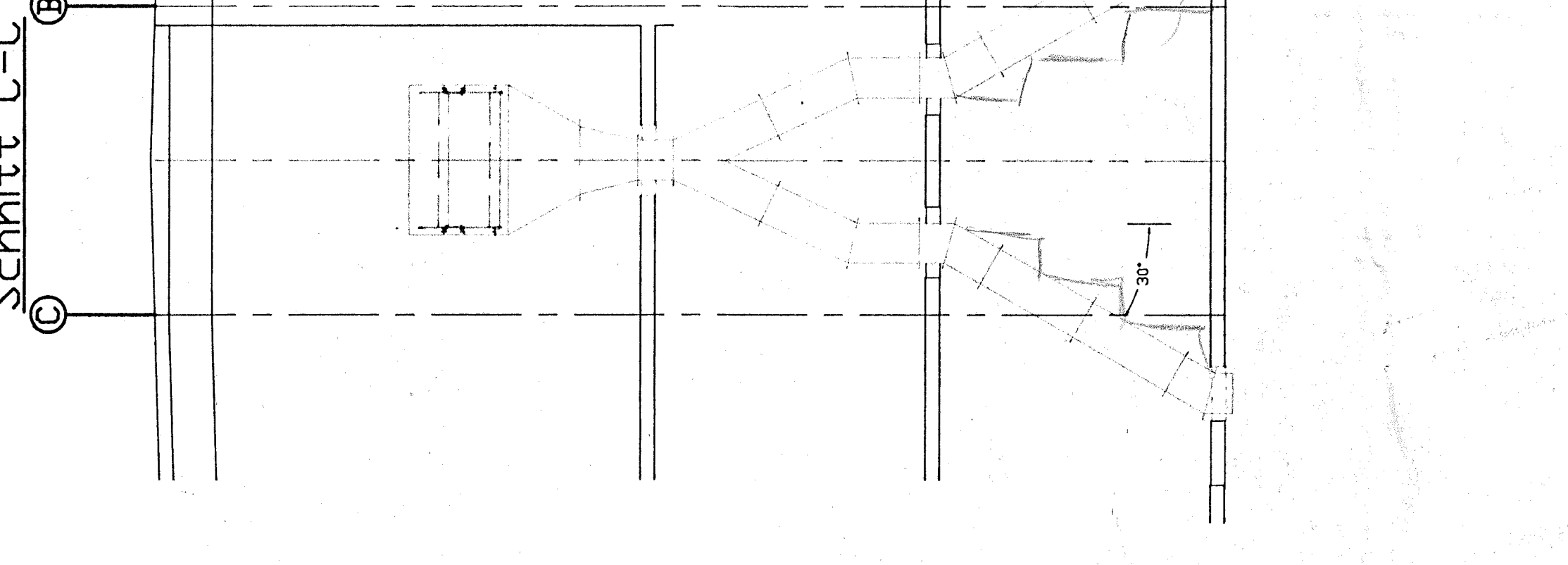
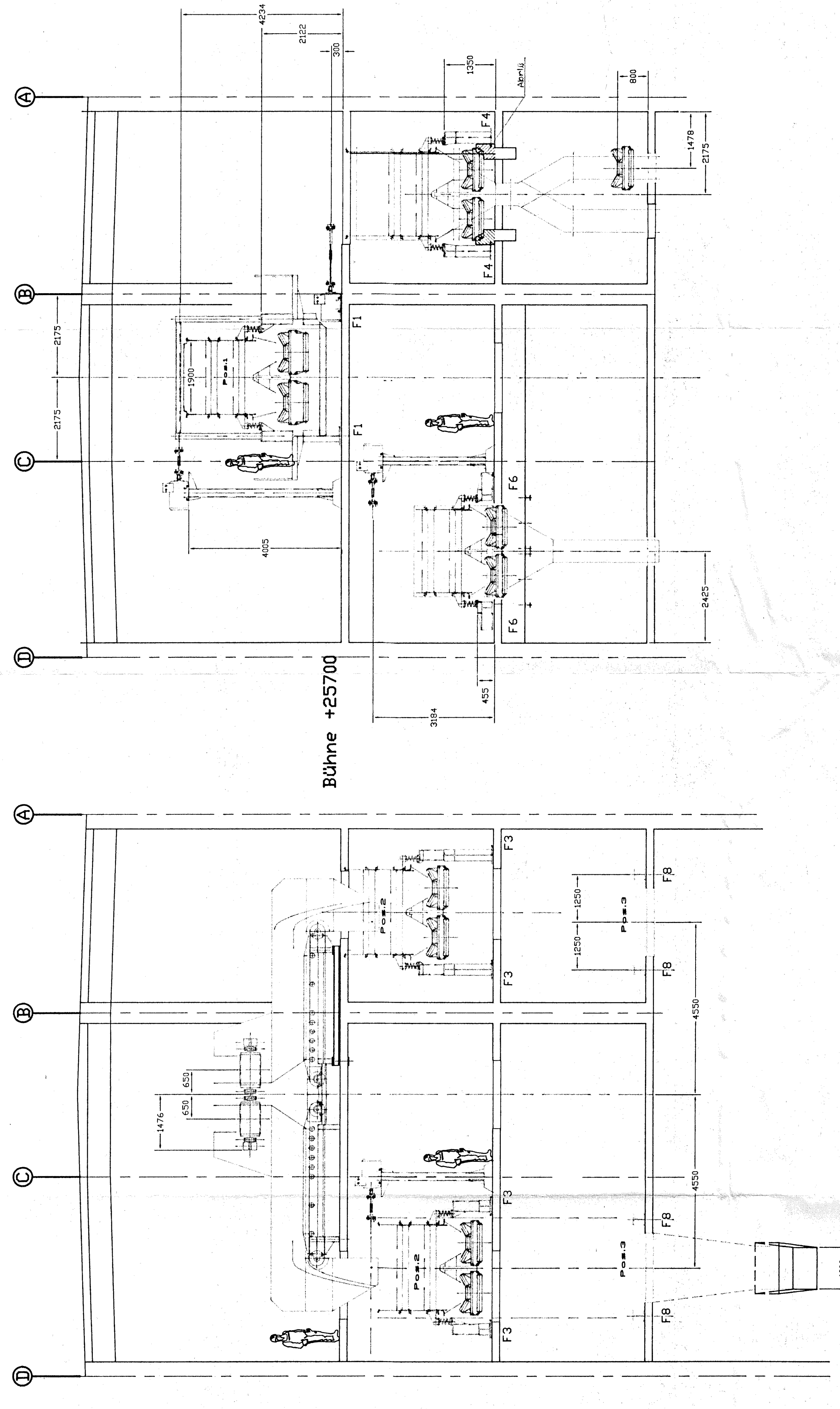
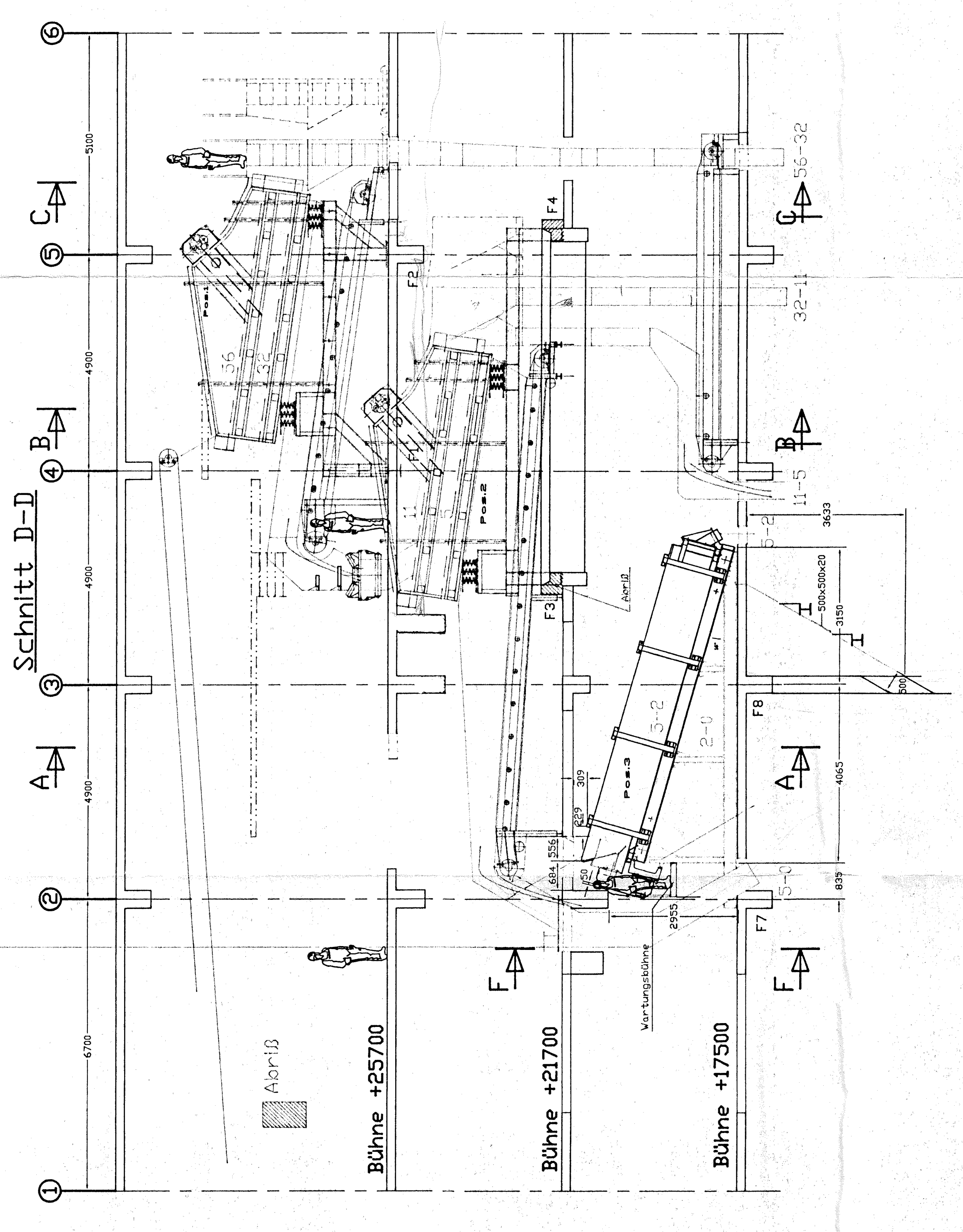


Schnitt A-A

Schnitt B-B

Schnitt C-C



Abriß

Schwingelstebe (SCHENCK)

Belastung=leeresGerät (Stahl)

Abriß	Nennlast		Nennlast		Nennlast		Nennlast		Nennlast	
	1	2	3	4	5	6	7	8	9	10
1	1000	1000	1000	1000	1000	1000	1000	1000	1000	1000
2	1000	1000	1000	1000	1000	1000	1000	1000	1000	1000
3	1000	1000	1000	1000	1000	1000	1000	1000	1000	1000
4	1000	1000	1000	1000	1000	1000	1000	1000	1000	1000
5	1000	1000	1000	1000	1000	1000	1000	1000	1000	1000
6	1000	1000	1000	1000	1000	1000	1000	1000	1000	1000
7	1000	1000	1000	1000	1000	1000	1000	1000	1000	1000
8	1000	1000	1000	1000	1000	1000	1000	1000	1000	1000
9	1000	1000	1000	1000	1000	1000	1000	1000	1000	1000
10	1000	1000	1000	1000	1000	1000	1000	1000	1000	1000

Spannwellenleib (IFE)

Belastung=leeresGerät (Stahl)

Abriß	Nennlast		Nennlast		Nennlast		Nennlast		Nennlast	
	1	2	3	4	5	6	7	8	9	10
1	1000	1000	1000	1000	1000	1000	1000	1000	1000	1000
2	1000	1000	1000	1000	1000	1000	1000	1000	1000	1000
3	1000	1000	1000	1000	1000	1000	1000	1000	1000	1000
4	1000	1000	1000	1000	1000	1000	1000	1000	1000	1000
5	1000	1000	1000	1000	1000	1000	1000	1000	1000	1000
6	1000	1000	1000	1000	1000	1000	1000	1000	1000	1000
7	1000	1000	1000	1000	1000	1000	1000	1000	1000	1000
8	1000	1000	1000	1000	1000	1000	1000	1000	1000	1000
9	1000	1000	1000	1000	1000	1000	1000	1000	1000	1000
10	1000	1000	1000	1000	1000	1000	1000	1000	1000	1000

Alle Aufstufungsfächen der Kräfte 70 x 4000 versch.