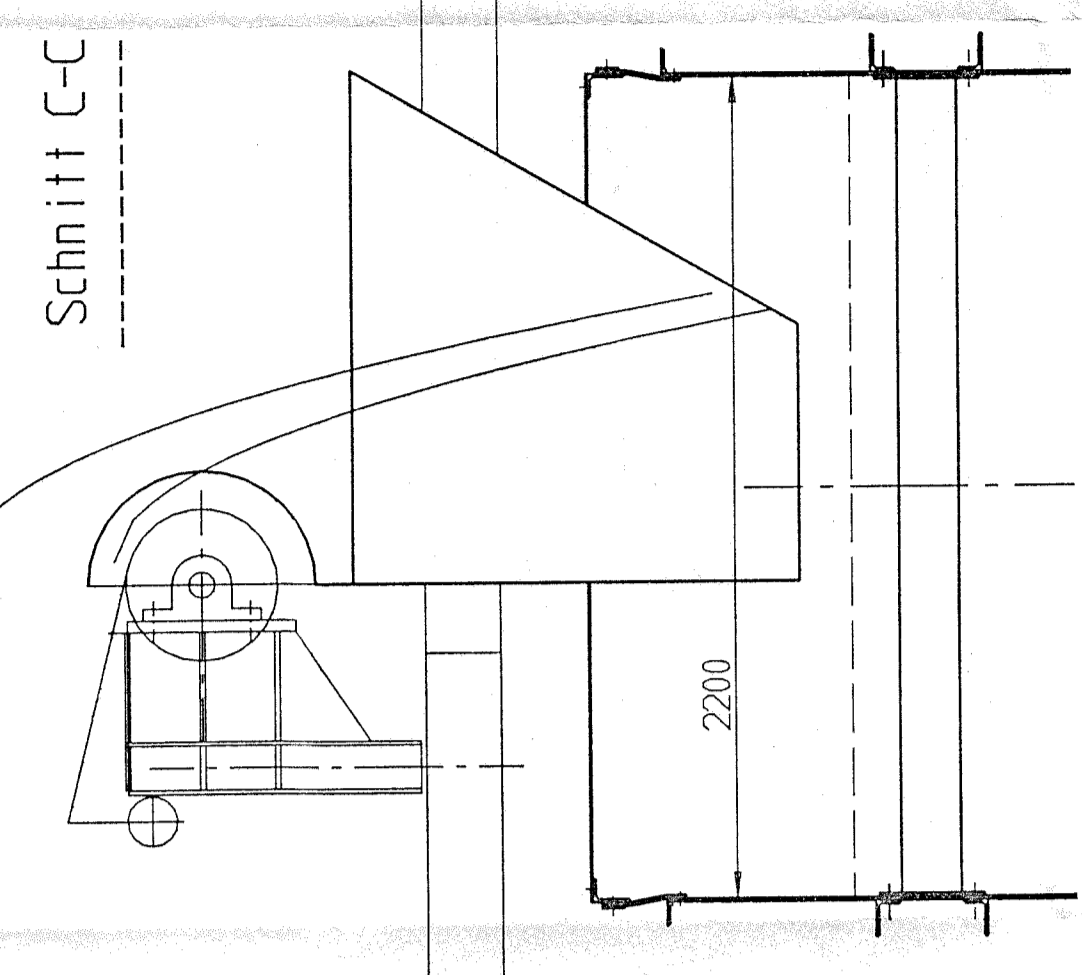
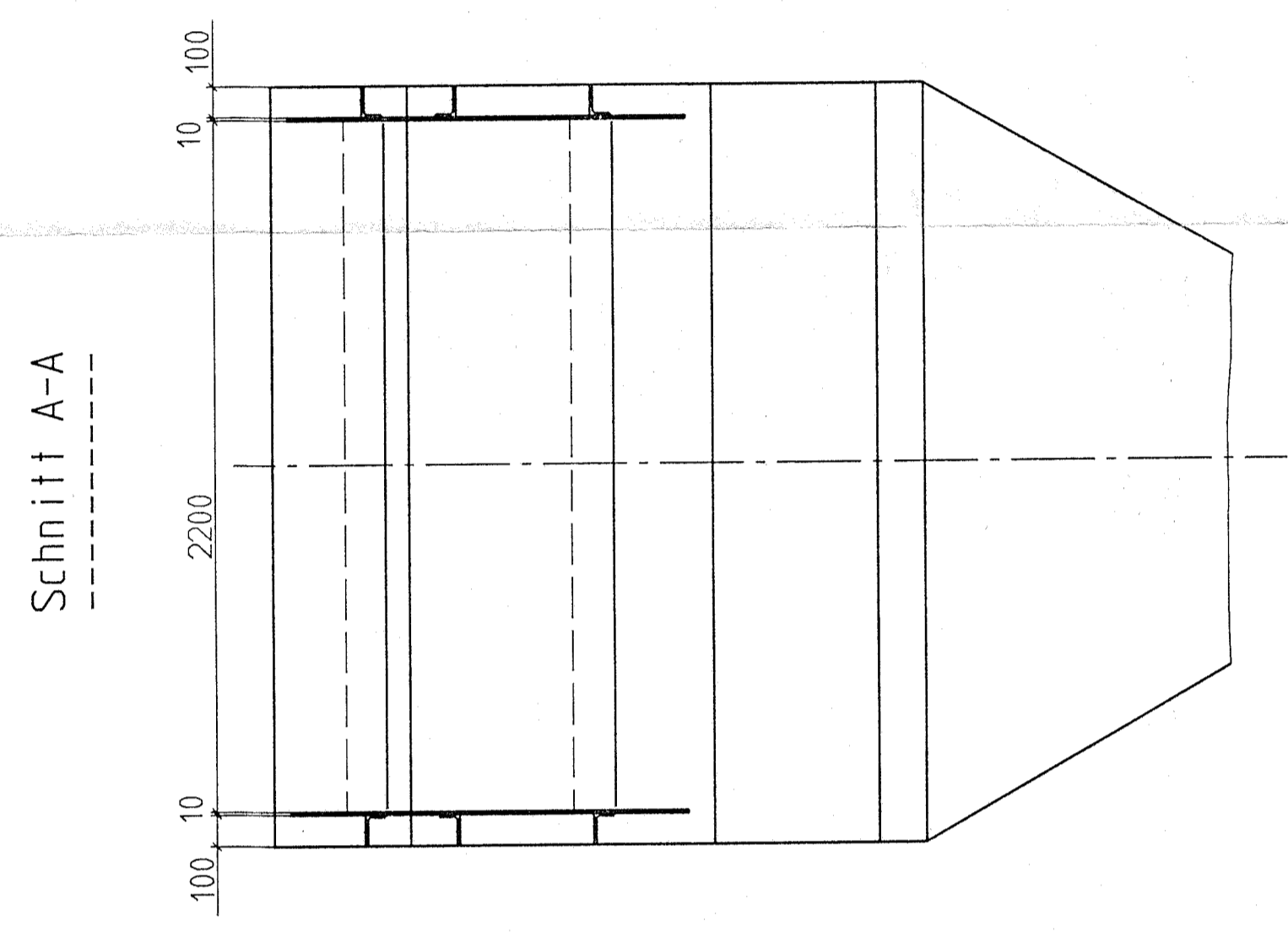


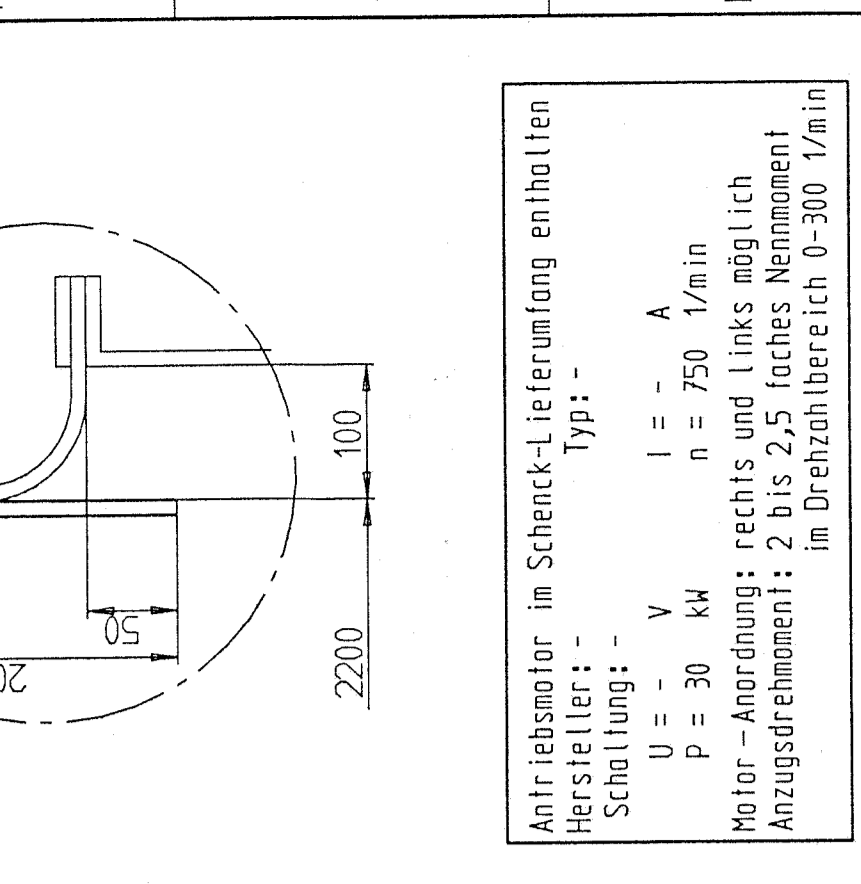
Schnitt A-A



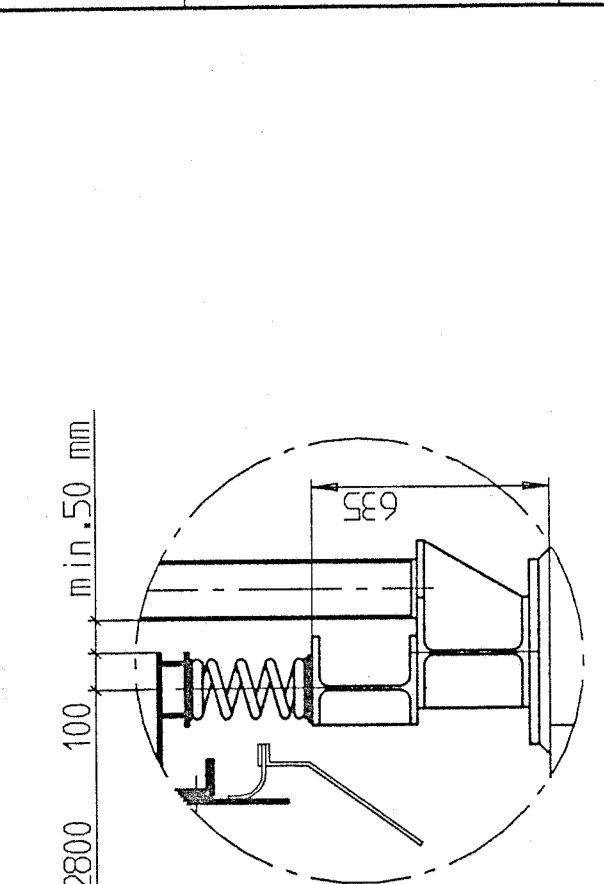
Schnitt C-C



Schnitt A-A

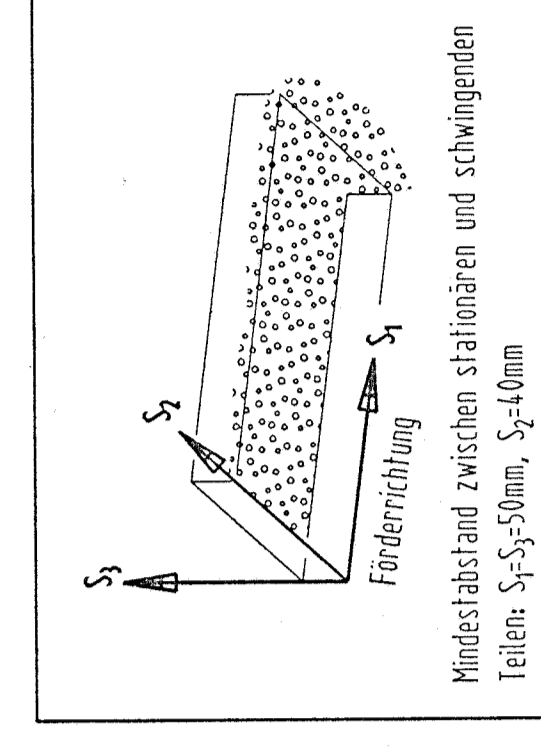


Schnitt D-D



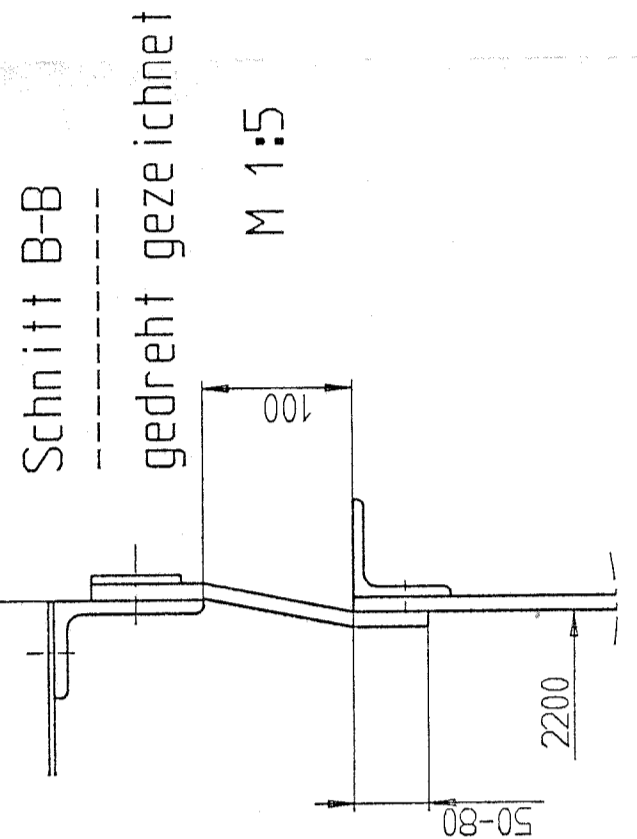
Schnitt D-D

Antriebsmotor in Schenkel-Verankerung enthalten  
 Hersteller: -  
 Typ: -  
 l = 750 mm  
 n = 750 1/min  
 U = 380 V  
 P = 30 kW  
 Motorstrom: nach Herstellerangaben  
 Drehmoment: 2 bis 2,5 faches Nennmoment  
 Antriebsbereich: in Drehzahlbereich 0-300 1/min



Mindestabstand zwischen statischen und schwingenden Teilen:  $S_1-S_2=50\text{mm}$ ,  $S_1-S_3=10\text{mm}$

Kräfte an den Unterstützungspunkten in ddn (kp)		Dynamisch	
Statisch			
in Betriebszustand			
vertikal	horizontal	vertikal	horizontal
$F_5 = 6000$	$F_5 = \pm 1390$	$F_5 = \pm 650$	$F_5 = \pm 1134$
$F_6 = 6000$	$F_6 = \pm 1550$	$F_6 = \pm 760$	$F_6 = \pm 1264$
Frequenz: 12 Hz		Frequenz: 12 Hz	
Anzahl der Lastwechsel: ~30		Anzahl der Lastwechsel: ~30	



Schnitt B-B  
gedreht gezeichnet

