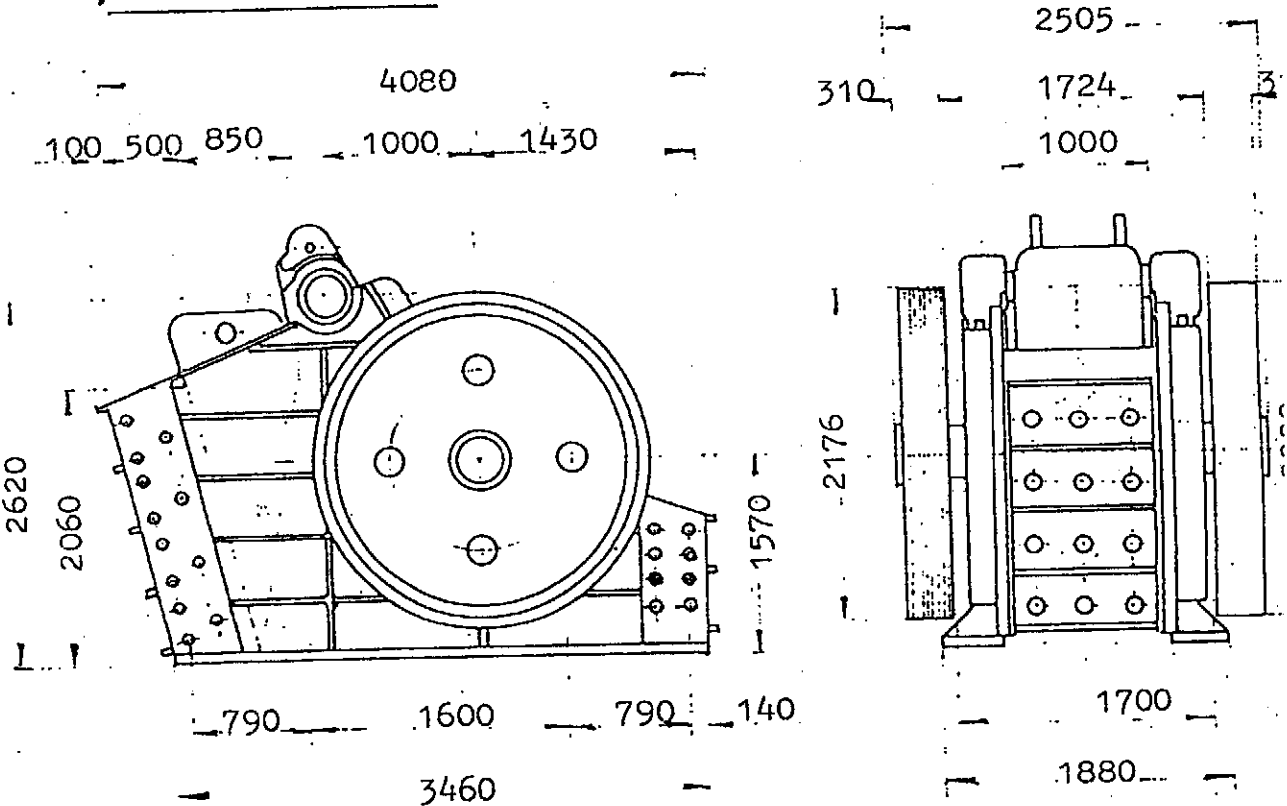


Betriebsanleitung Doppelkniehebelbrecher 1000 x 850(800)	Auftrags-Nr.
---	--------------

Doppelkniehebelbrecher 1000 x 850

4. Maßskizze und Technische Daten.

4.1 Maße



4.2 Antrieb

Kraftbedarf 50-60 = kw
 erf. Motor 90 = kw
 Keilriementrieb 6 Rillen, Profil 40

4.3 Maschinendaten

Der Austrittsspalt wird gemessen bei stehender Maschine von Zahnschnecke zu Zahngrund der gegenüberliegenden Brechbacke.

Zulässiger kleinster Meßwert 140 mm

Zulässiger größter Meßwert 280 mm

Meßwert - Hub = engste Stellung der Brechbacken zueinander.

Hub im Mittel 30 mm

Spaltverstellung durch Stellvorrichtung max. 50 mm

Spaltveränderungen müssen durch Einbau einer