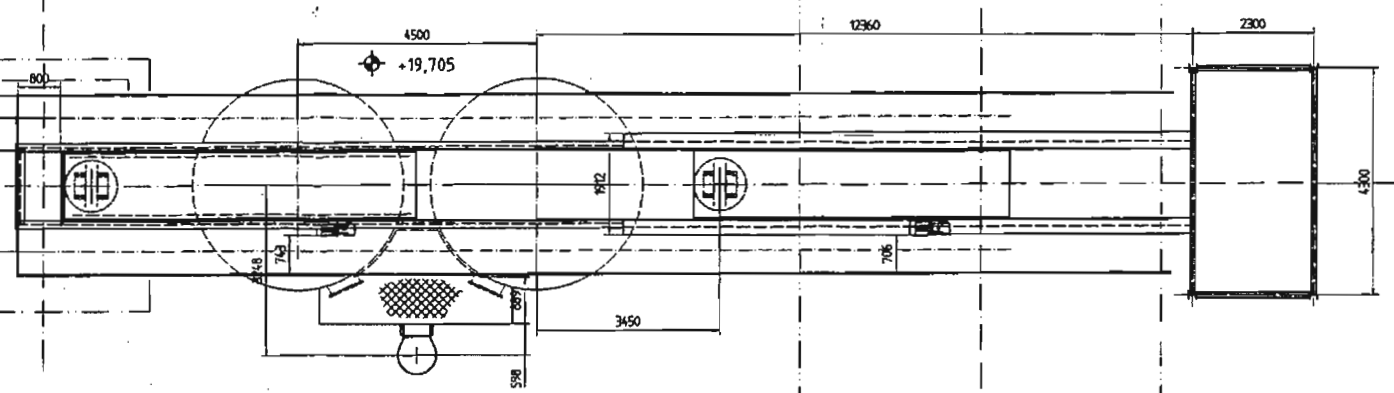


+116,0(+/-0,02) über NN
Anlage 0.0
Stütze



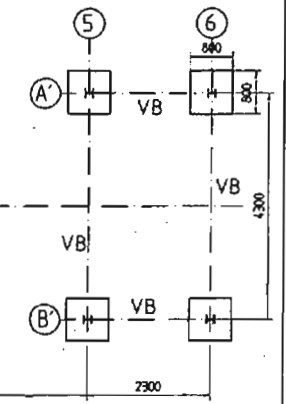
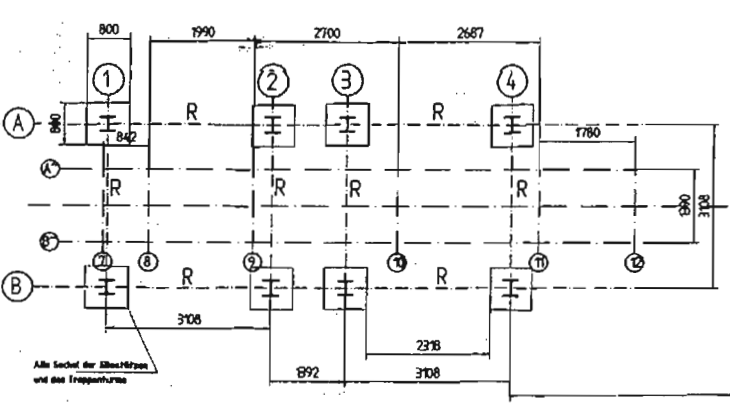
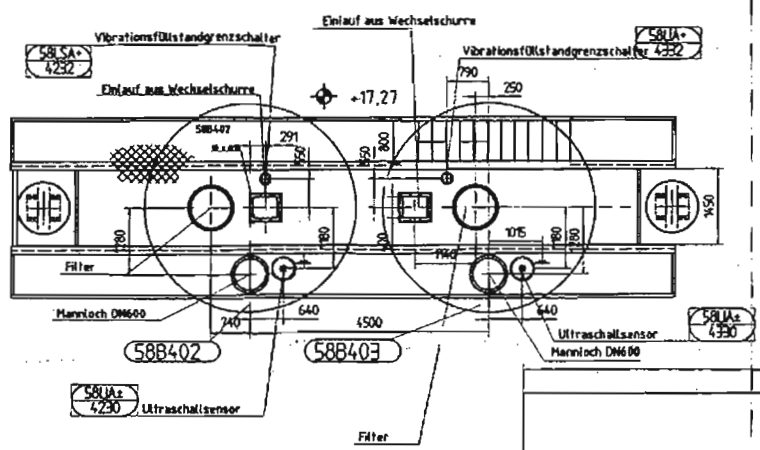
Überdachung und Lasten
der Überdachung siehe
D69488010F01436



Lasttabelle Silos, WKF, Treppenturm
Werte in kN/kNm

Stütze	A1		A2/A3		A4		B1		B2/B3		B4		A5		A6		A7		B6		
	V	Hx/Hy	V	Hx/Hy	V	Hx/Hy	V	Hx/Hy	V	Hx/Hy	V	Hx/Hy	V	Hx/Hy	V	Hx/Hy	V	Hx/Hy	V	Hx/Hy	
Eingangsseite	0	0	0	0	0	0	0	0	0	0	0	0	0	0	0	0	0	0	0	0	0
Abgang	0	0	0	0	0	0	0	0	0	0	0	0	0	0	0	0	0	0	0	0	0

WKF-Fuß	A7		A8		A9		A10		A11		A12	
	V	Hx/Hy	V	Hx/Hy	V	Hx/Hy	V	Hx/Hy	V	Hx/Hy	V	Hx/Hy
Eingangsseite	0	0	0	0	0	0	0	0	0	0	0	0
Abgang	0	0	0	0	0	0	0	0	0	0	0	0



Mitte Turm 8

Förderbandbrücke

Alle Seile der Überdachung
und des Treppenturms

Projekt: ...
 Zeichner: ...
 Datum: ...