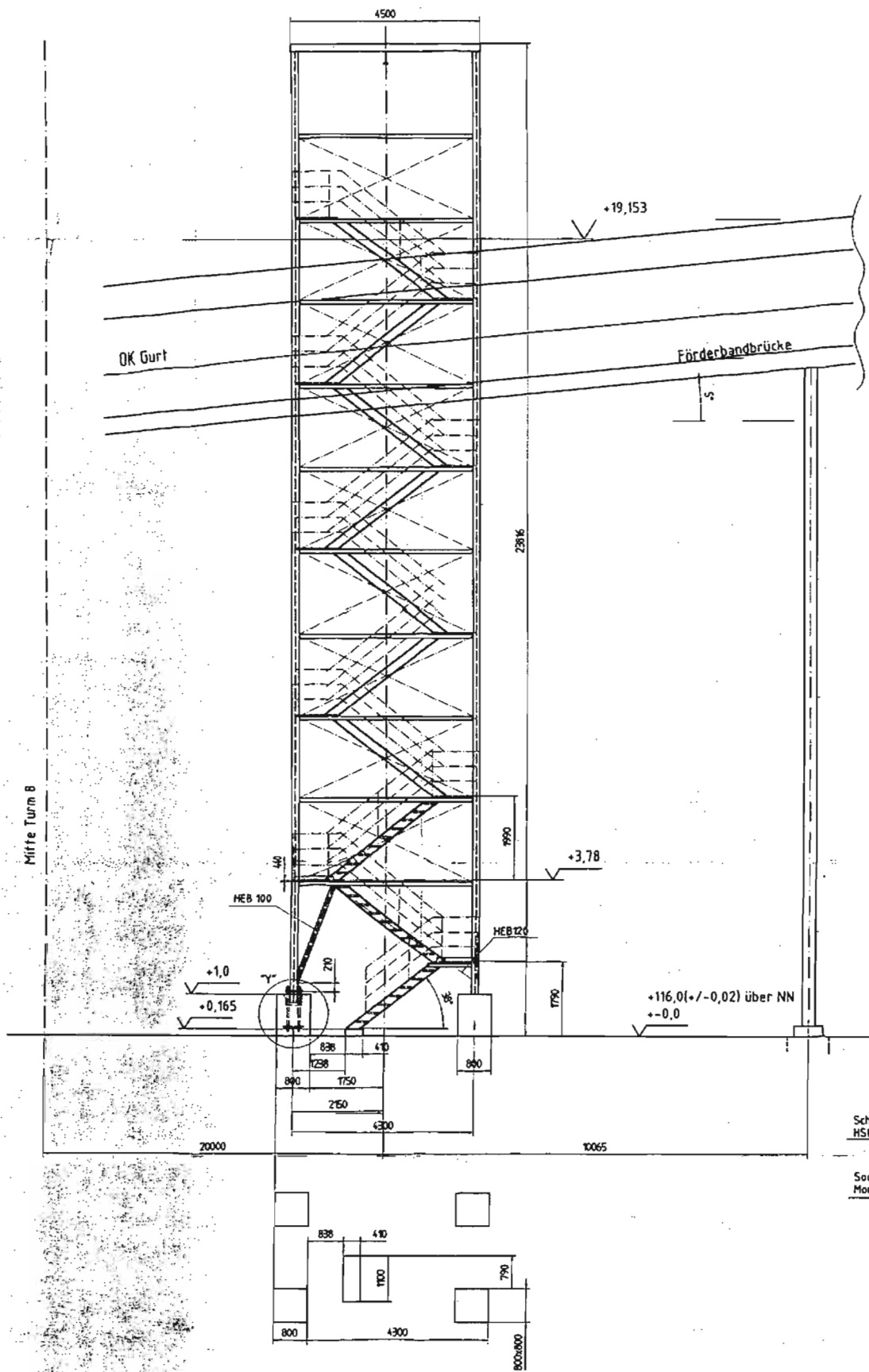
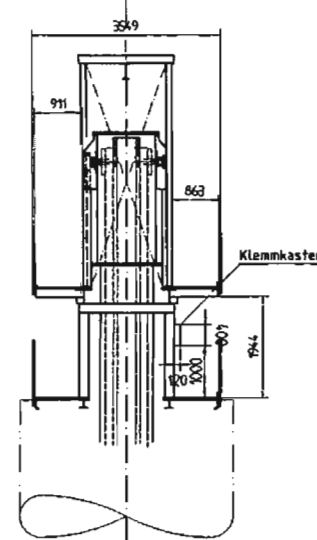


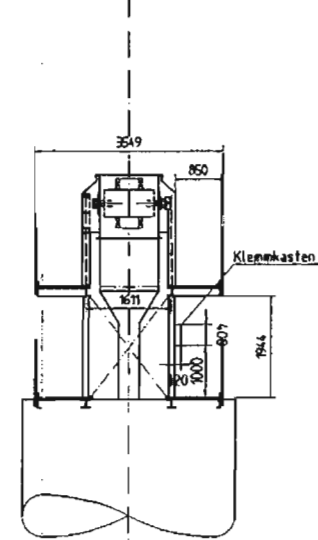
Ansicht "A"
aus Zng. D694.88010F01433



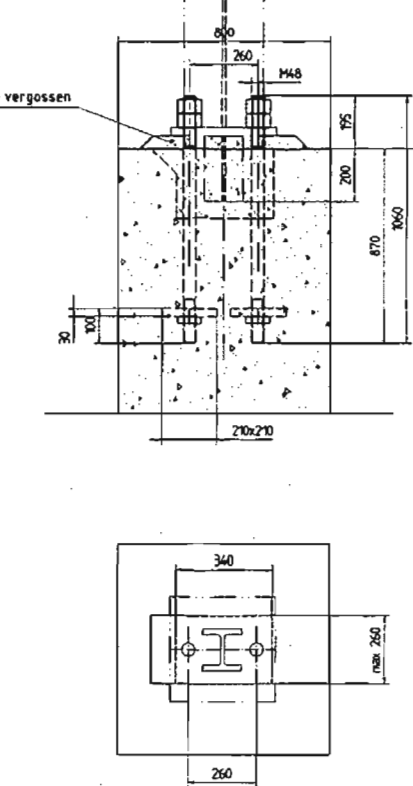
Schnitt C - C



Schnitt D - D

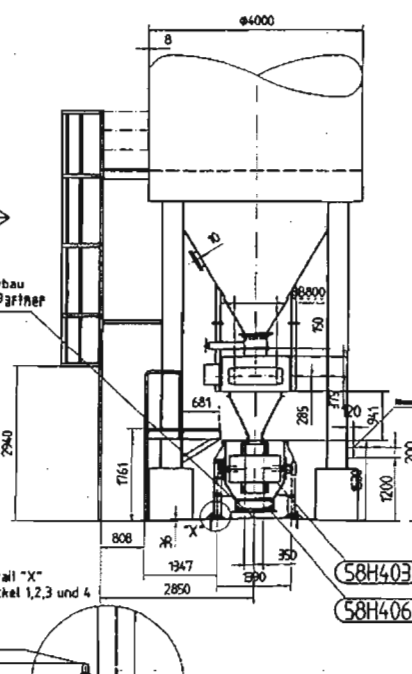


Detail "Y"

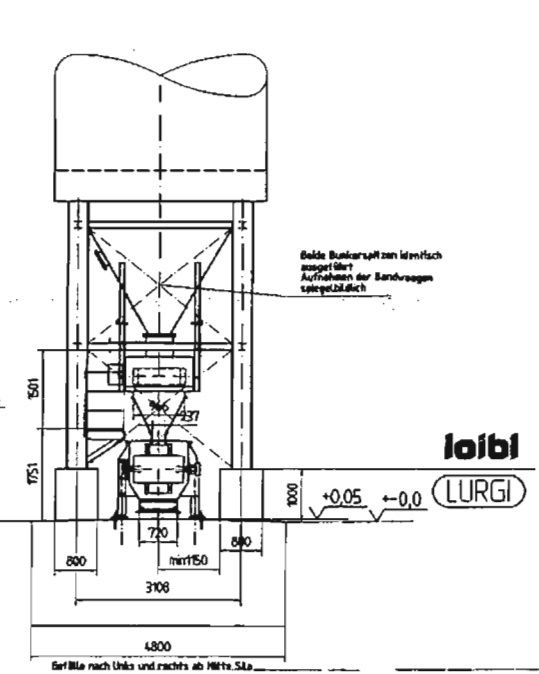


+1,0 für Treppenturm und Stützstützen
0,036 für Sockel 5 und 6 des WK 58H403

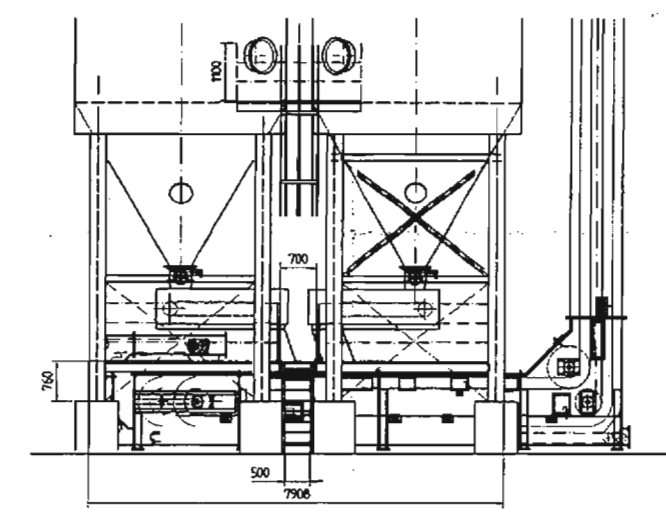
Schnitt A - A



Schnitt B - B



Ansicht "A" Bühnensituation



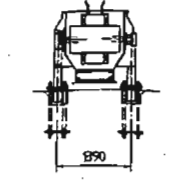
Schwerlastanker
HSL-G-TZ H20/60

Detail "X"
Sockel 1,2,3 und 4

Bei Montage unterlegt

Sockel nach der
Montage vergossen

Socket 5 and 6
nach Detail "Y"



loibl
LURGI