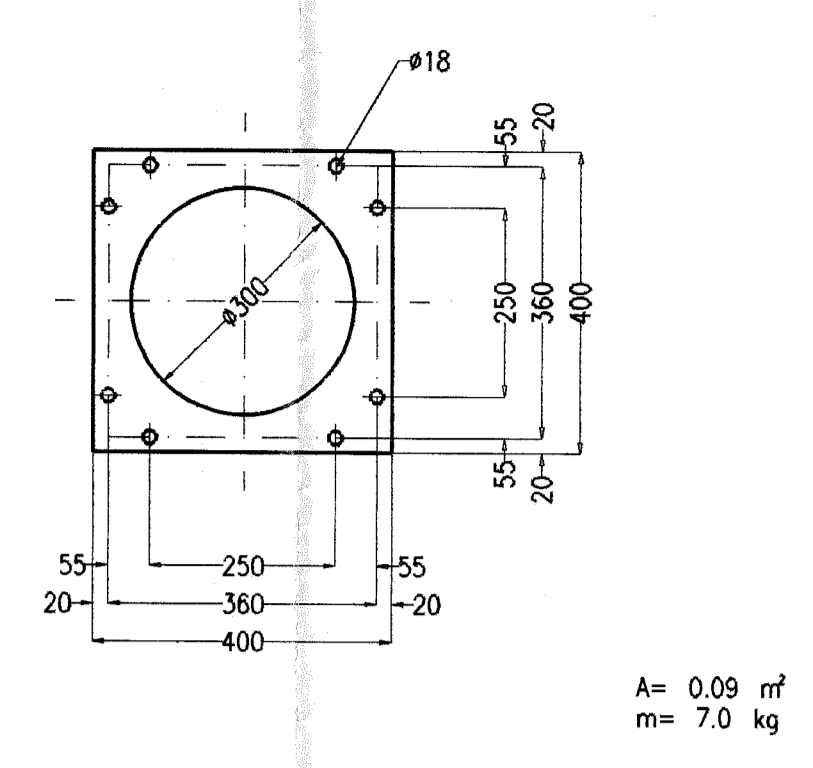
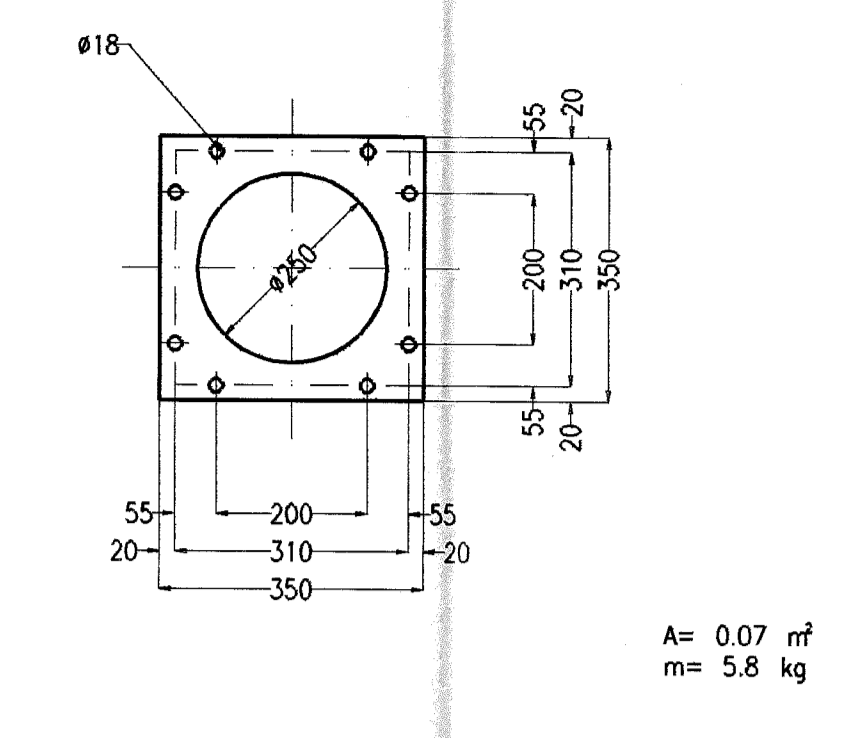


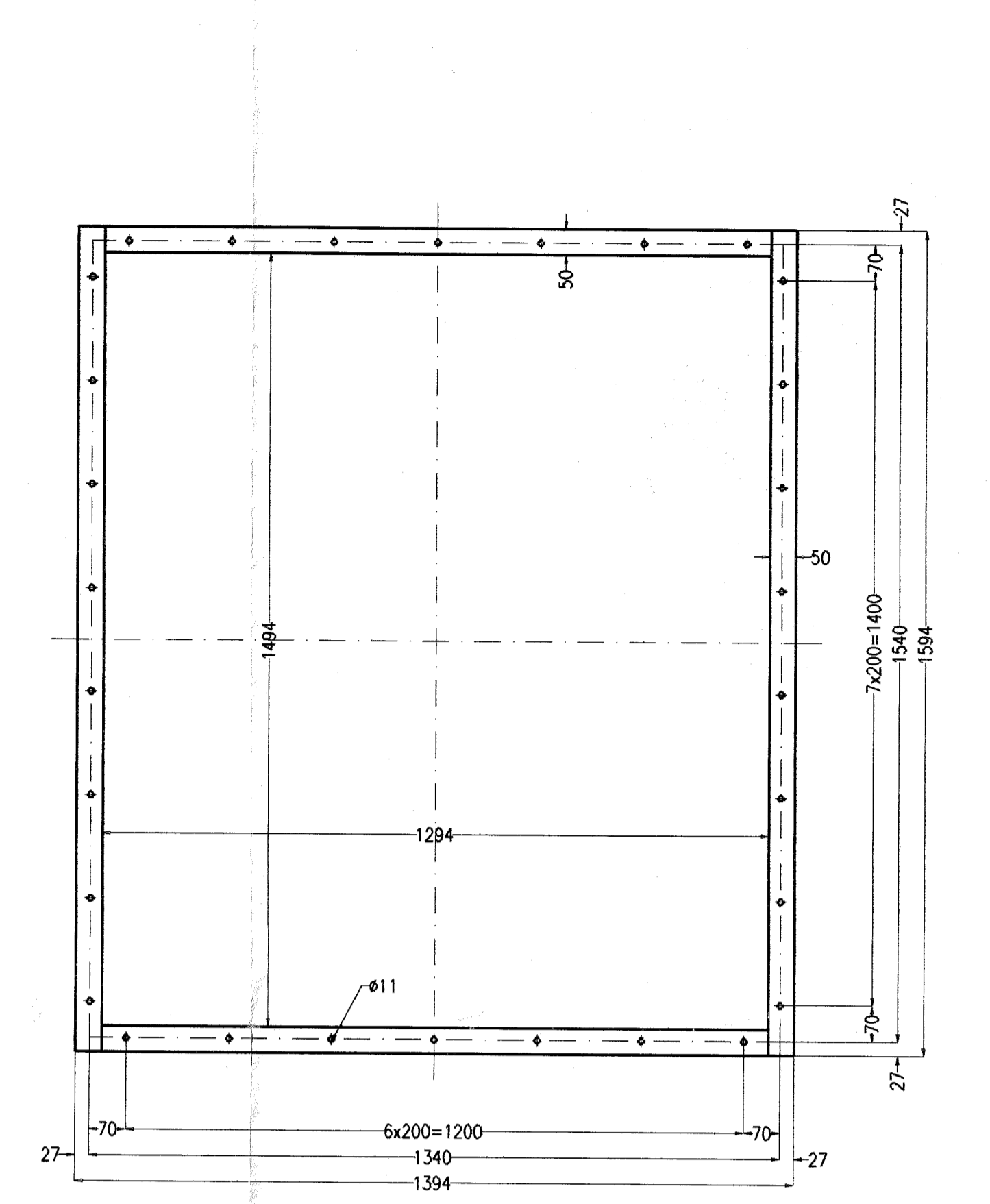
Auslaufflansch Silo



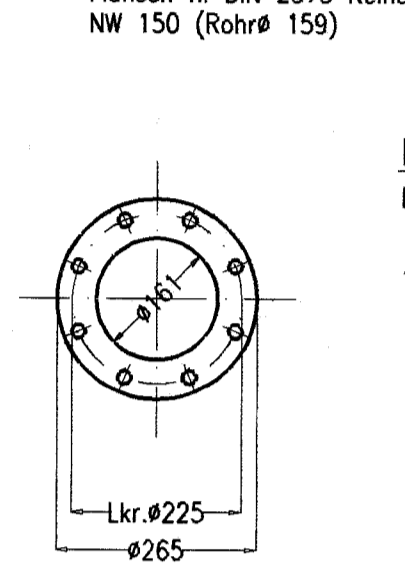
Seitenauslaufflansch



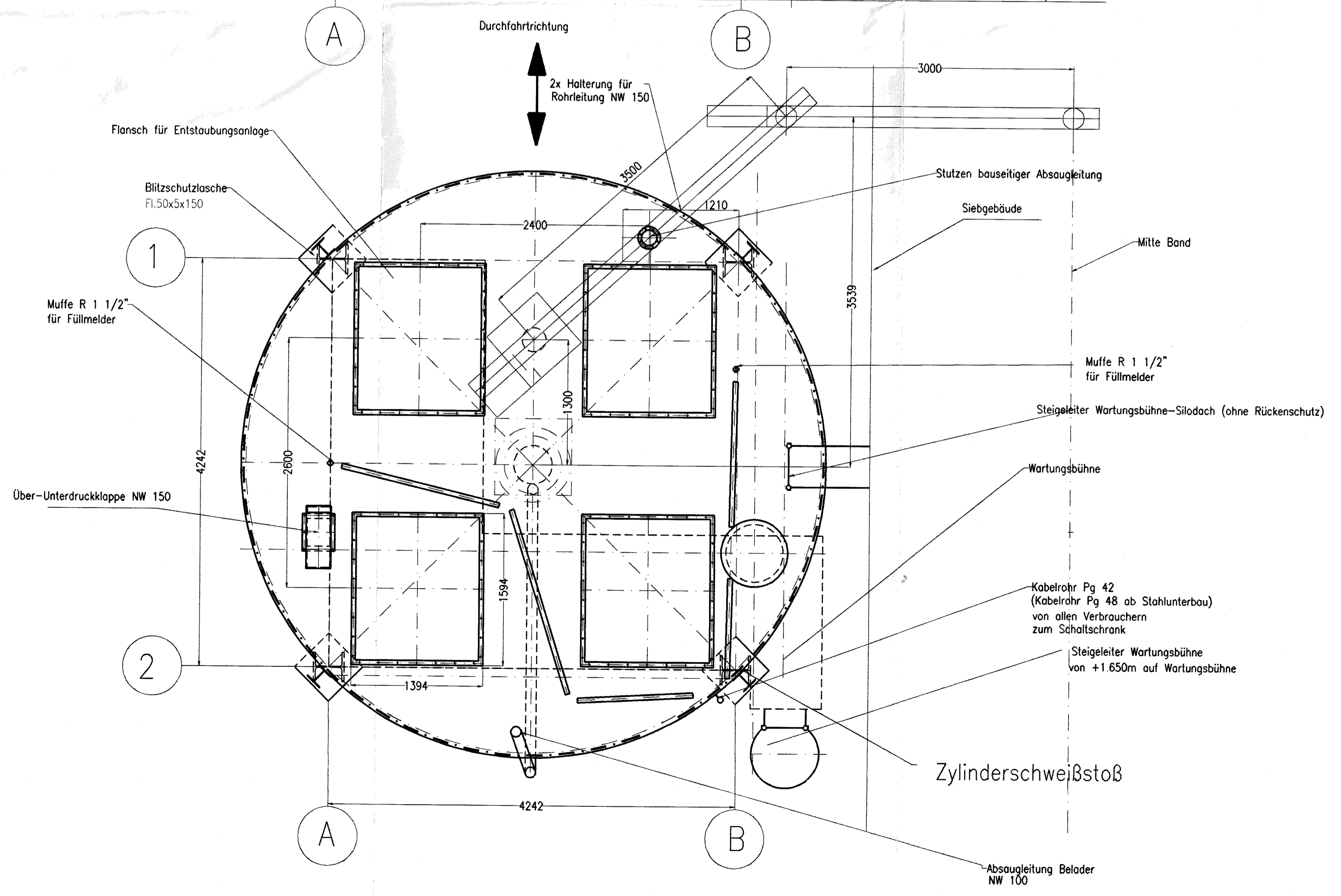
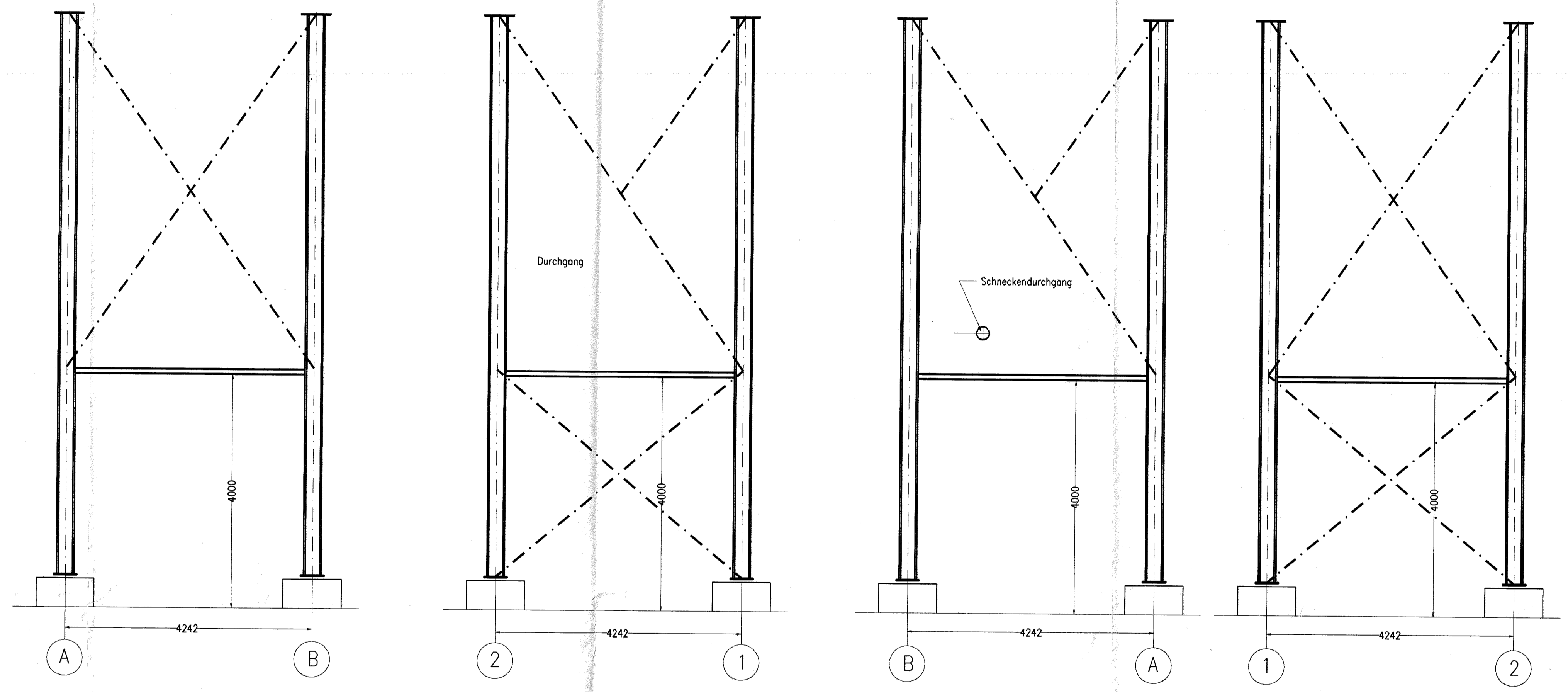
Flansch Entstaubungsanlage



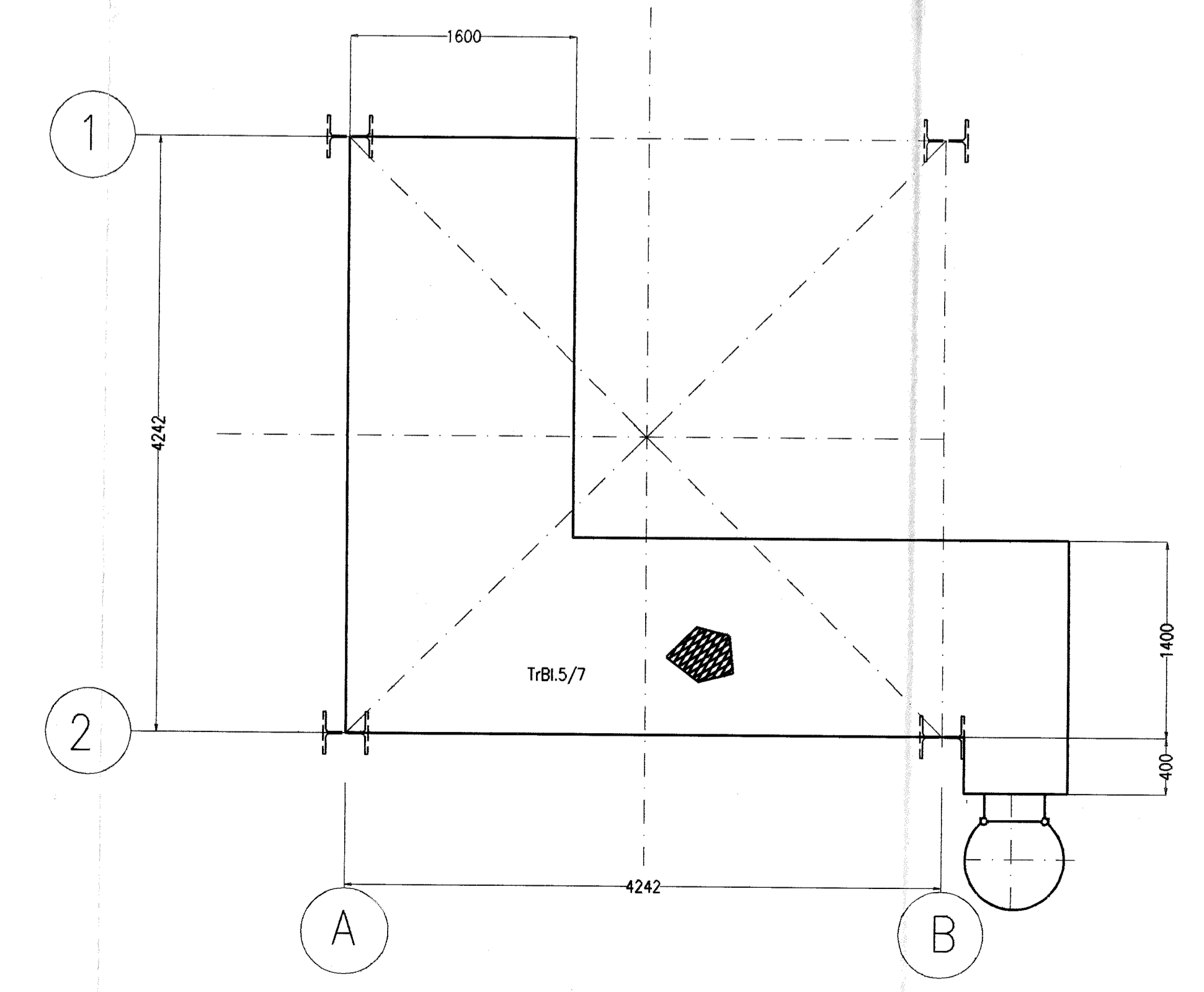
Flansch für Stützen
bauseitiger Absaugleitung



Verbansanordnung von außen gesehen



Arbeitsbühne



Oberflächenbehandlung:

Entrostung: SA -2
 Grundierung: aussen: Zink-Phosphat 40
 innen:
 Decklack: RAL 5002 Farbreihe
 (Ultramarinblau)

STANELLE		Stückliste	Blatt
Silo - Anlagentechnik GmbH		Position von	bis
74363 Güglingen		Schraubenliste	Blatt
Auftrags-Nr.: 4.0112.0			
Kennwert: Kornsdorf			
Datum	Name	Teil-Nr.	Index
08.08.94	Torbahn	CAD_40112001.dwg	"A"
Zeichner	Produkt Gruppe	Zeichnung-Nr.	
		40112-01	
Maßstab: 1:20		Benennung:	
:33,33		Übersicht	
		KS 6000 60' 150cbm	
Für diese Zeichnung behalten wir uns alle Rechte gemäß DIN 34 vor.			