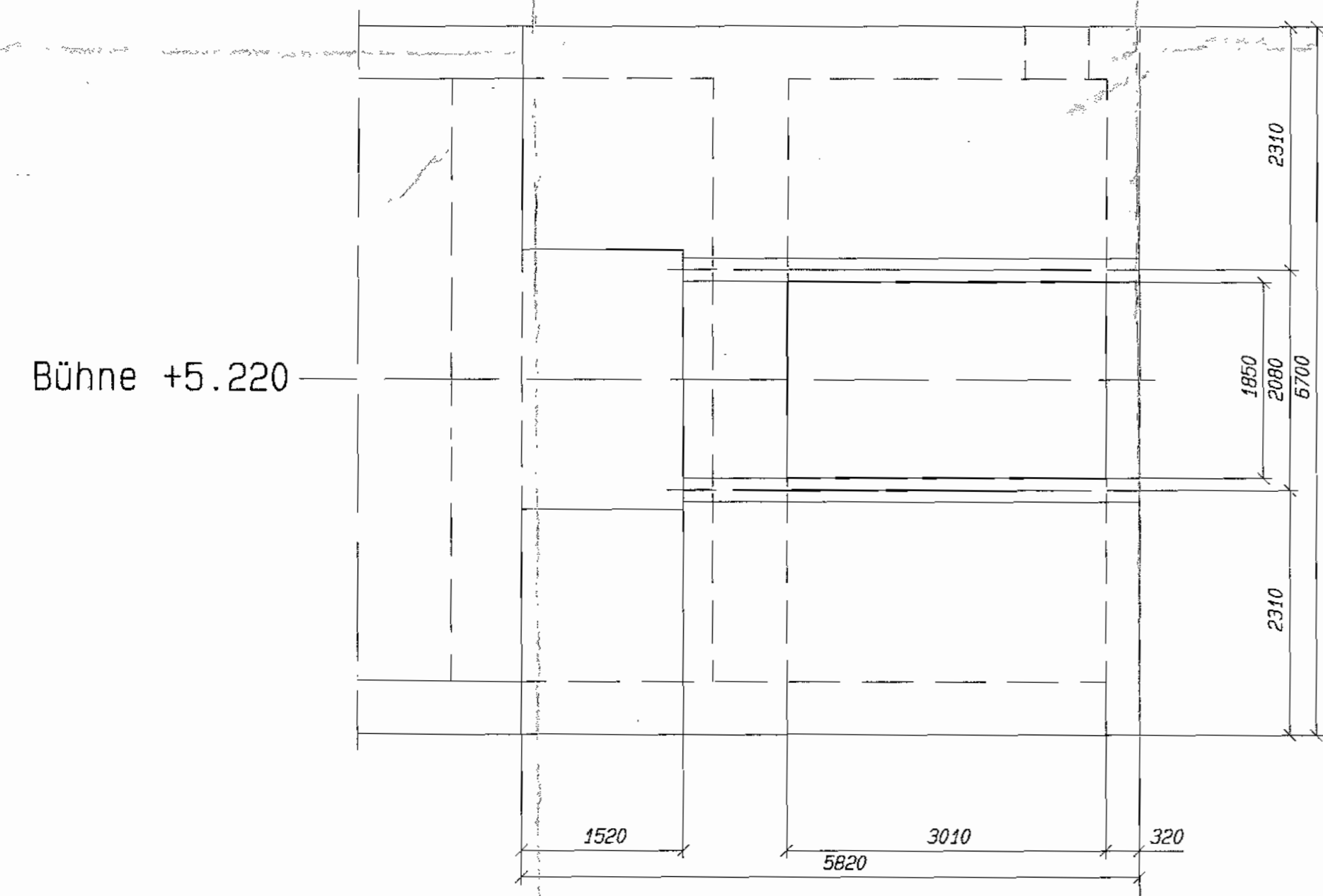
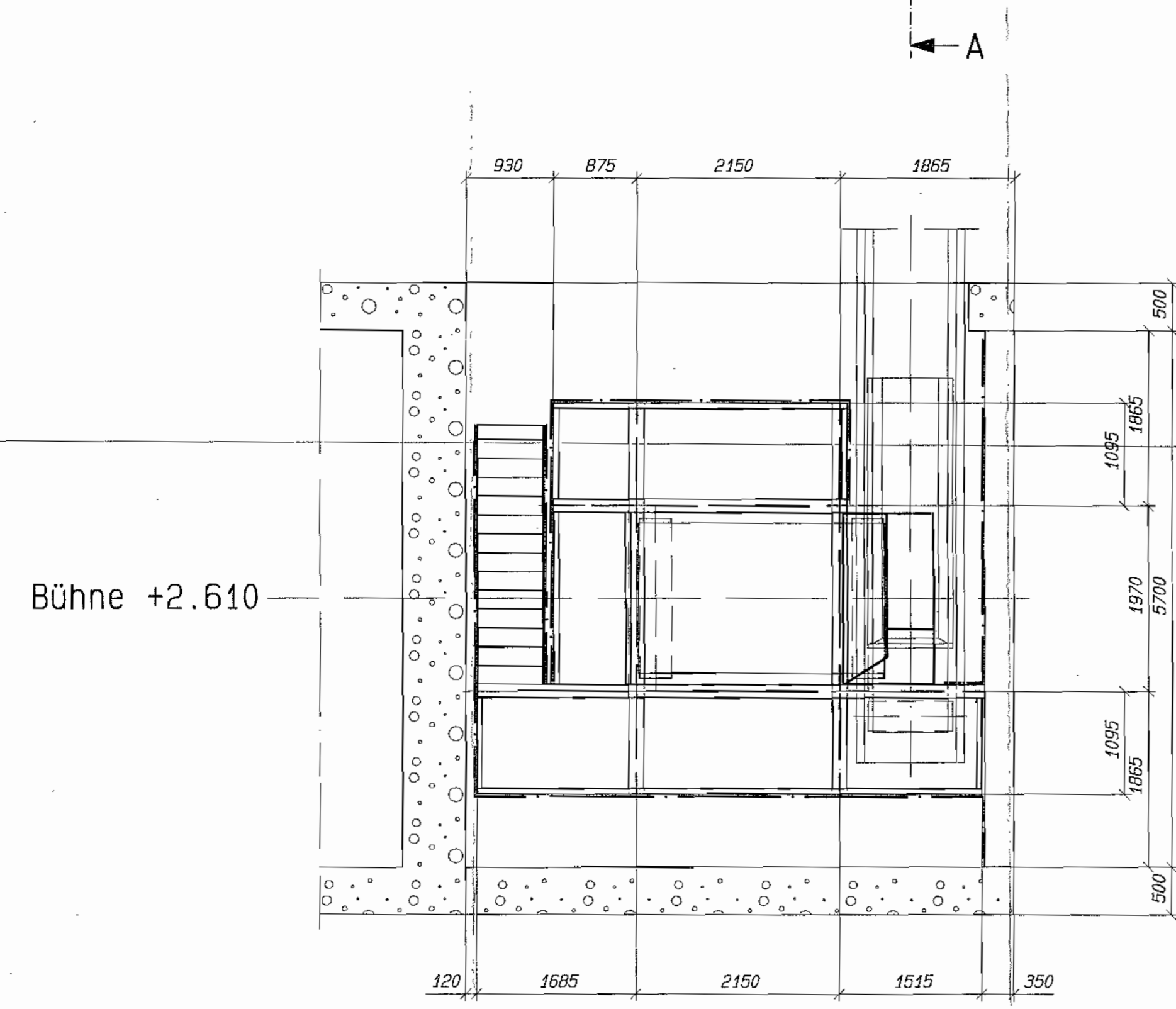
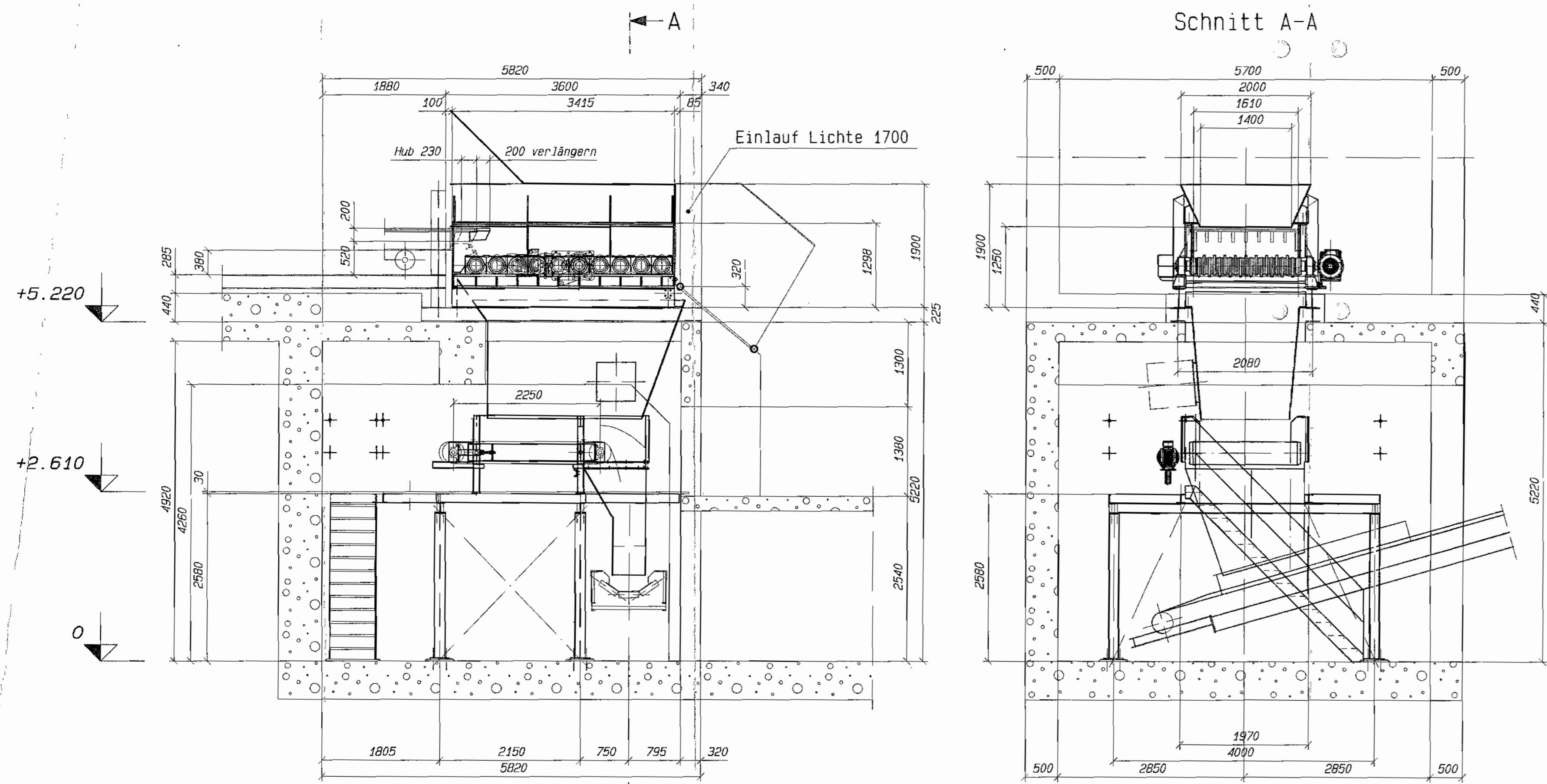
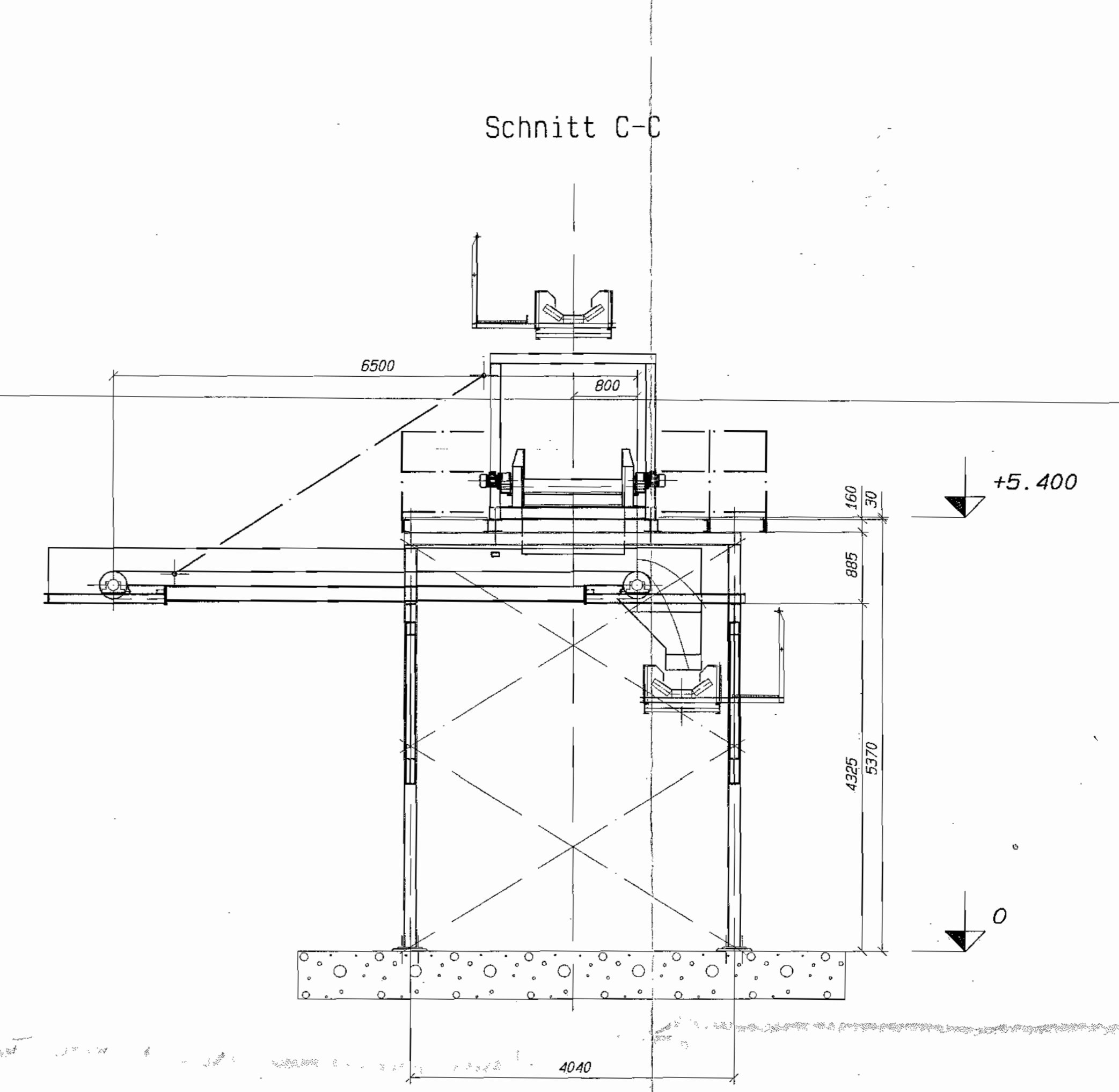
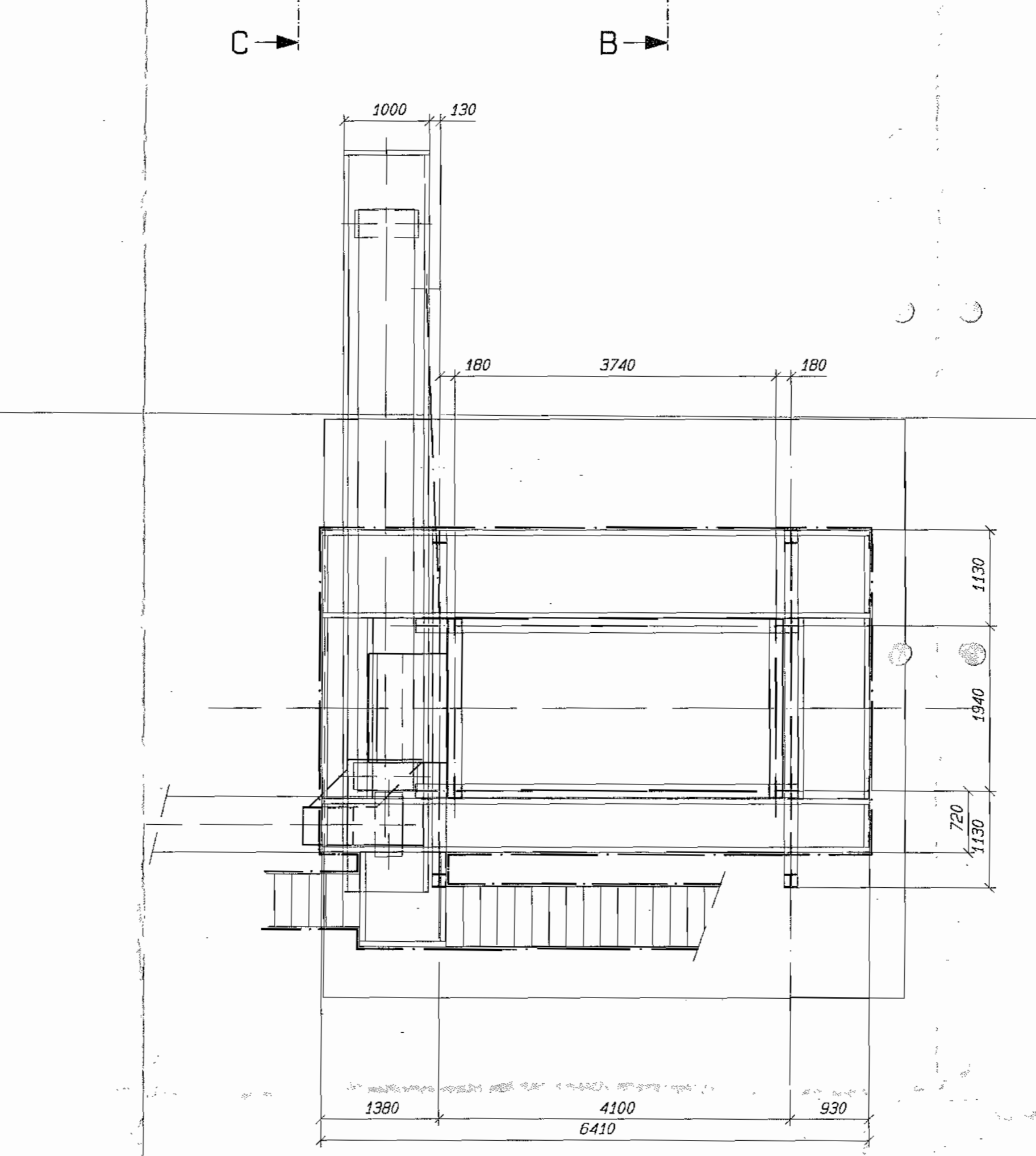
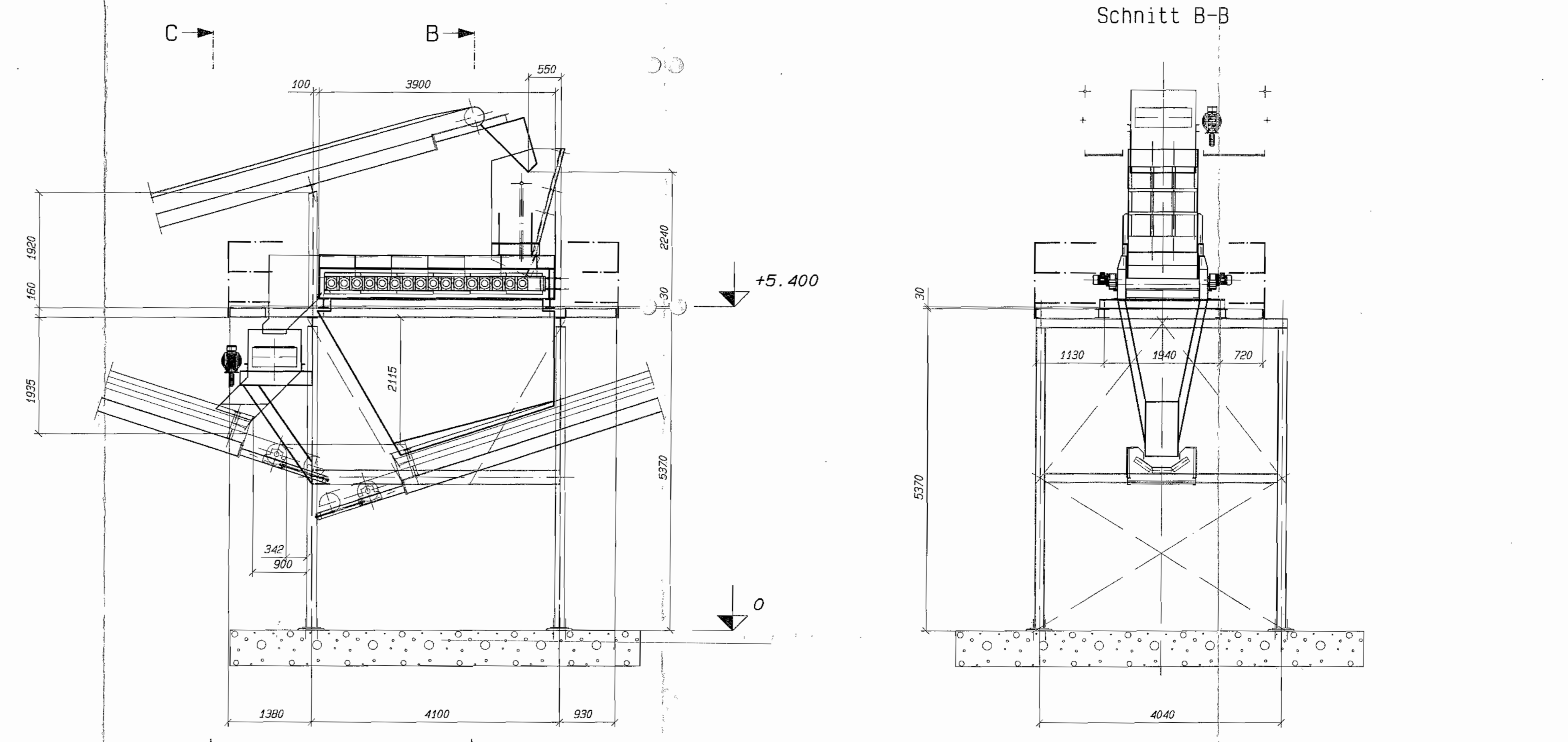


Einbau Rollenrost



Einbau Rollensieb



Verwendungsbereich		SHB		Maßstab: 1:50		Blatt:	
Werk		Bad Münder		A15172-02		Blatt:	
Hans Ispringe				(Identnummer)		Bräuer Detheide	
G		Datum	Name	(Benennung)			
F		12.05.2000	A. Ziemler	Einbau Rollenrost			
E				und Rollensieb			
D				(Zeichnungsnummer)			
C				A 5172-02			
B				(Revisor)			
A							
Index	Änderung	Datum	Name				

BRÄUER