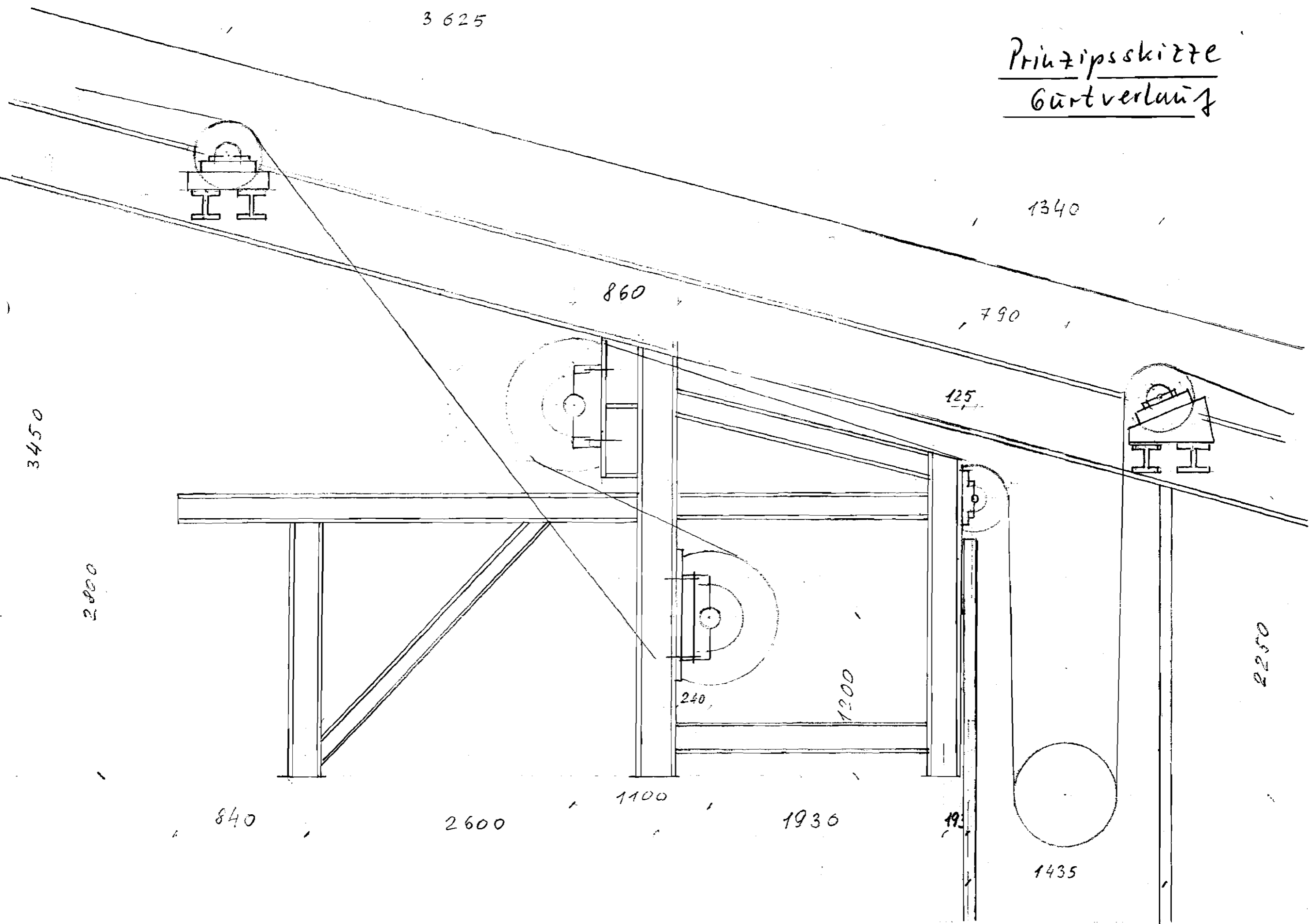


3 625

Prinzipskizze  
Gürtverläuf



3450

2000

840

2600

1100

1930

193

1435

2250

860

240

1200

125

790

1340