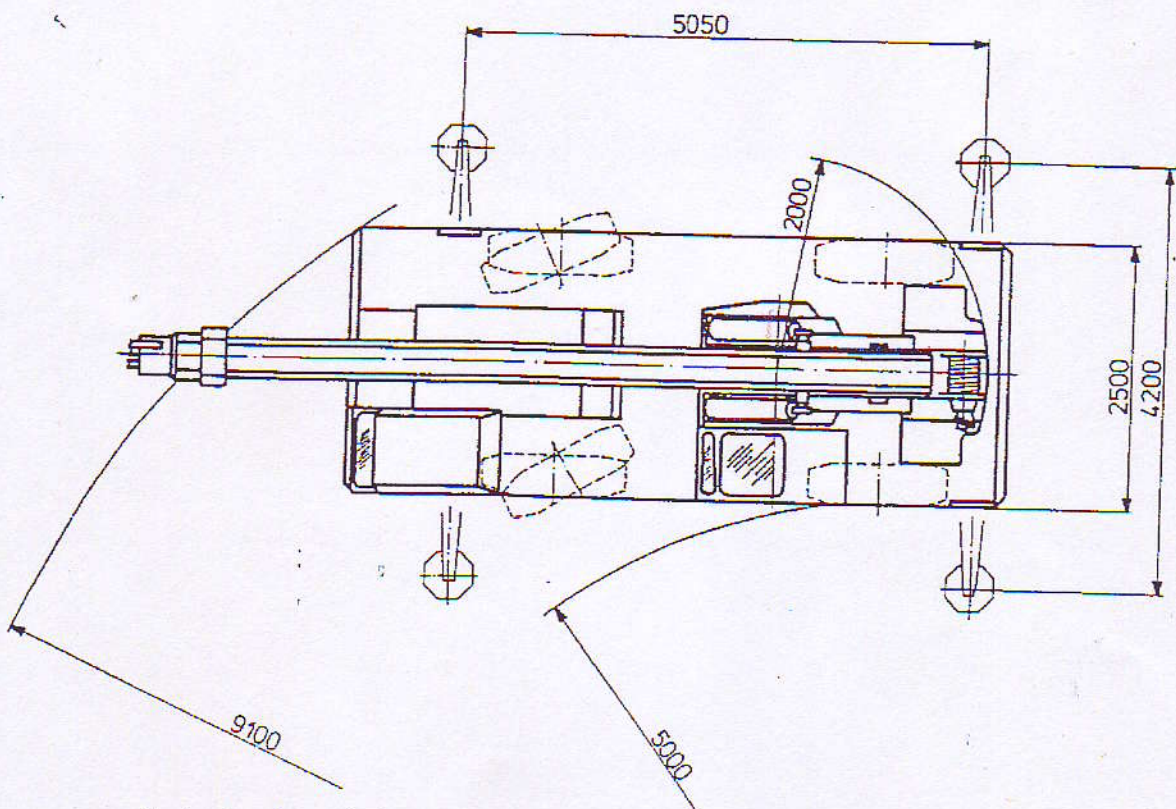
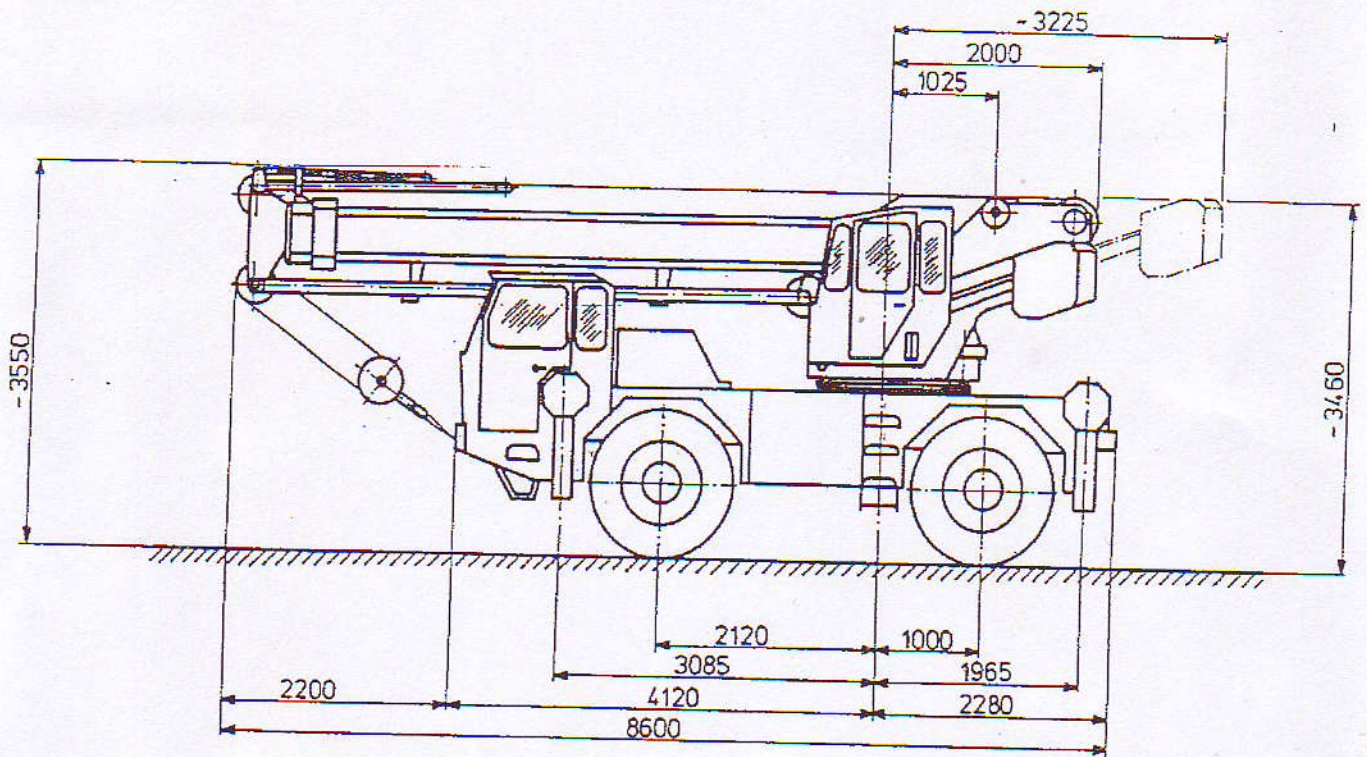


Abmessungen und Gewichte



Achslasten (ohne Spitzenausleger mit Gegengewicht)
Vorn : 9 120 kp
Hinten : 10 700 kp