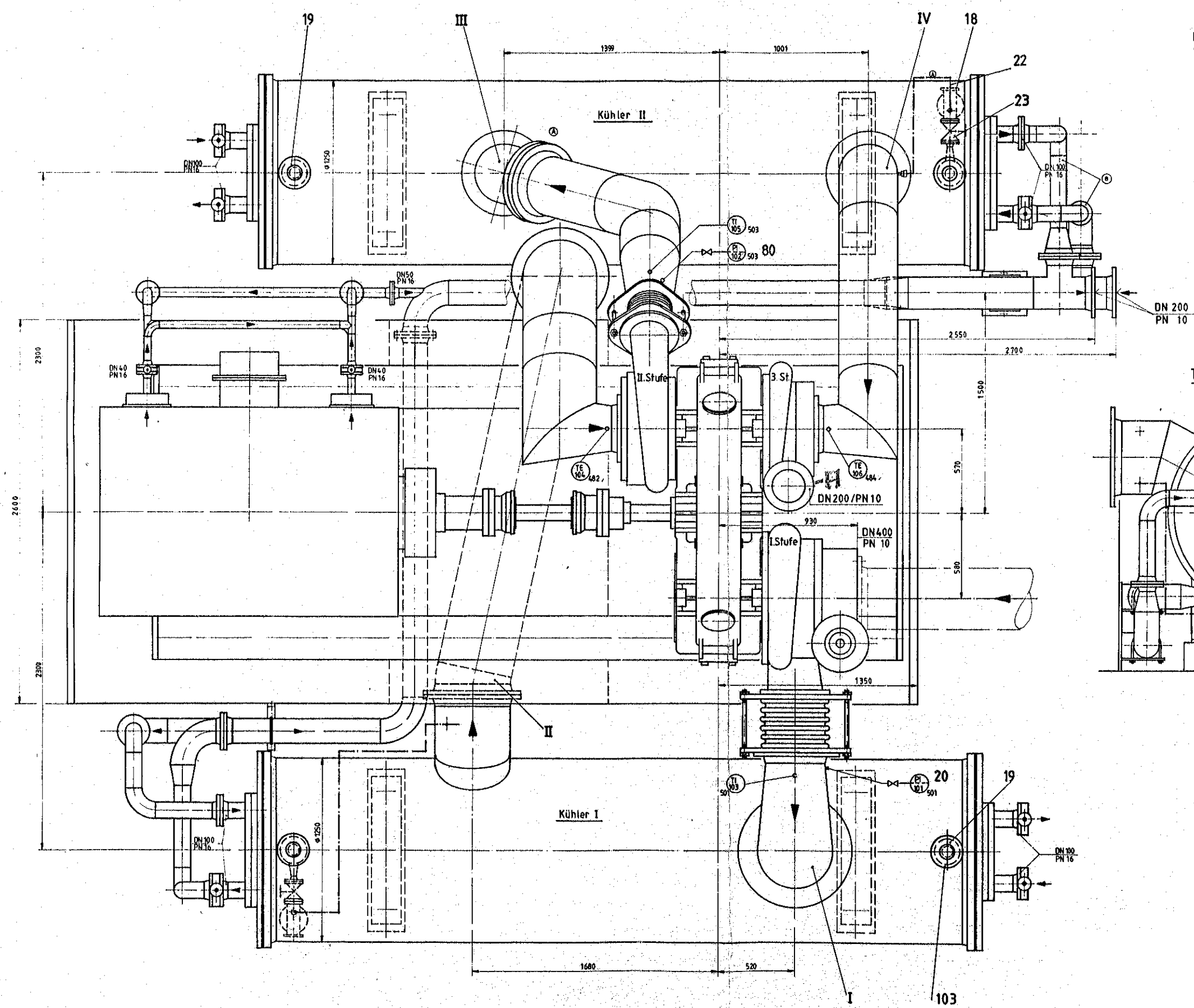


Die Gasleitungen Pos I-IV werden innen beschichtet  
siehe Arbeitshinweis ! ☉



Teilansicht W

