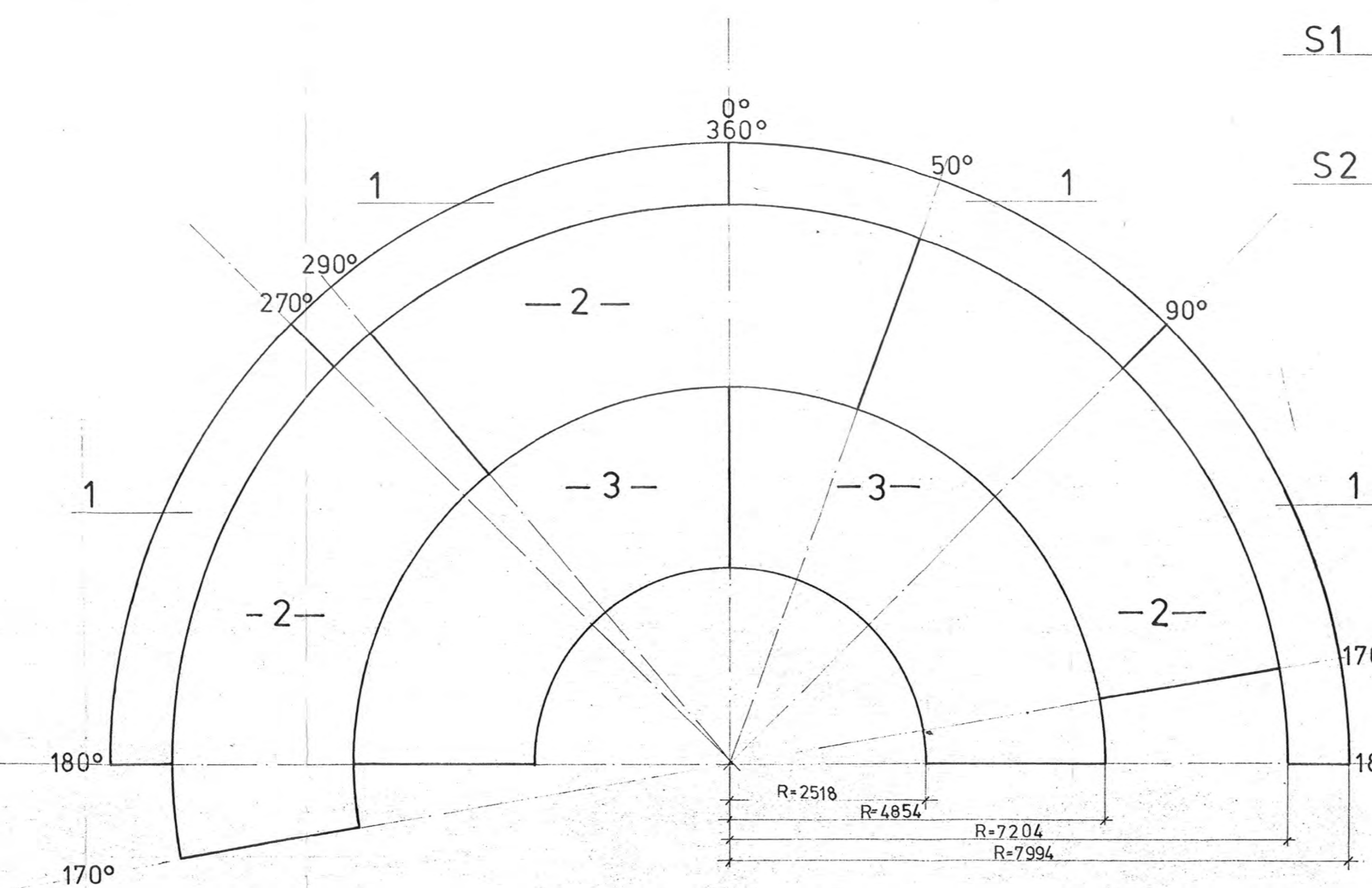
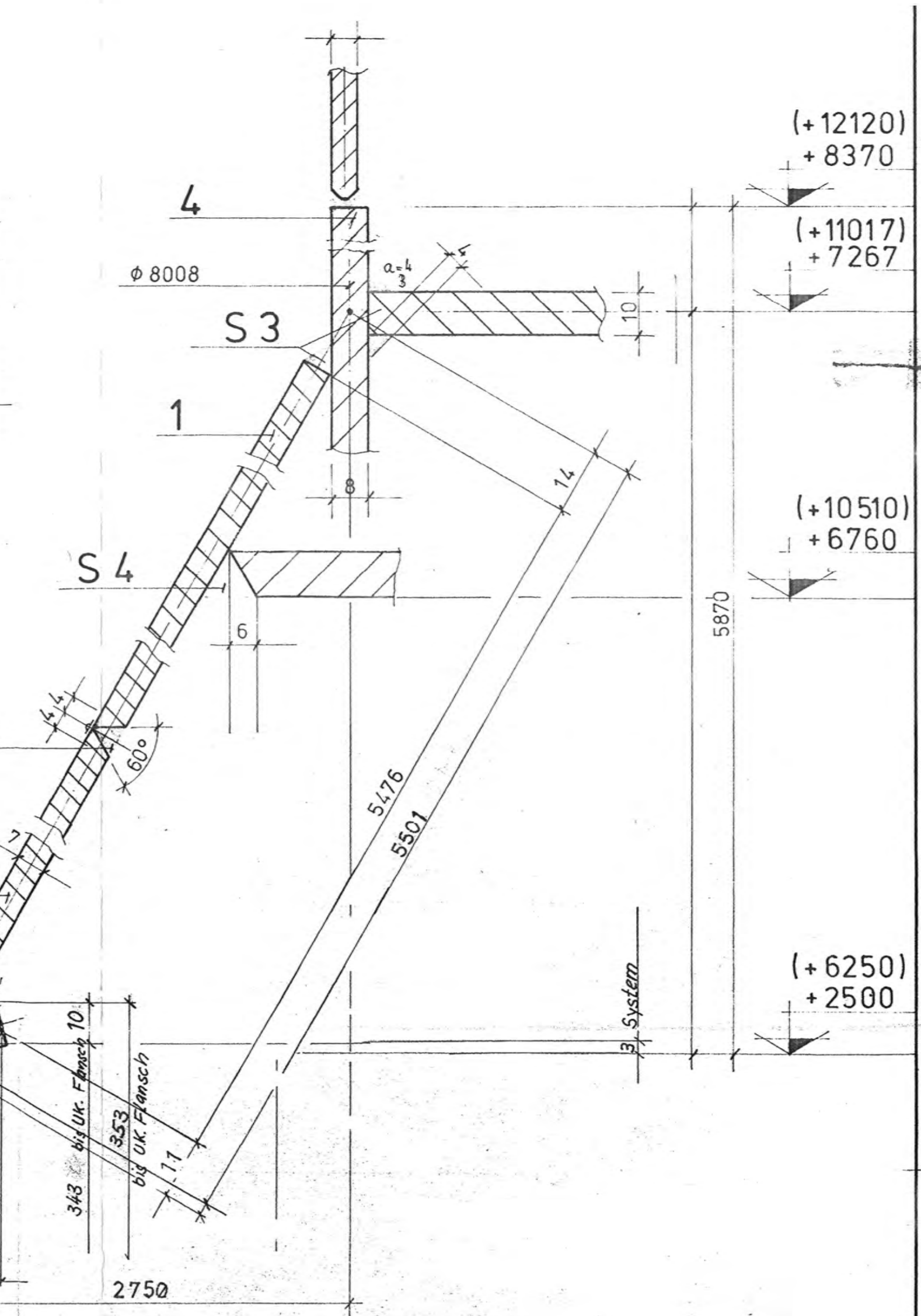
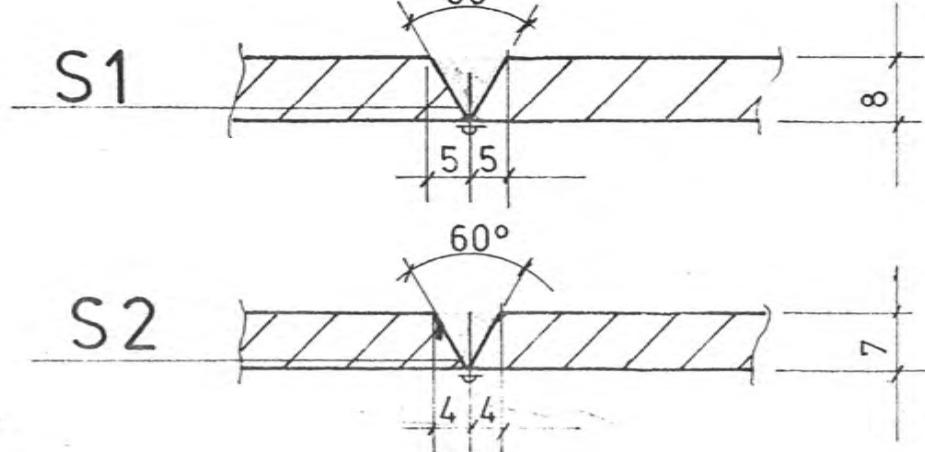


1/4 Auflagering, bestehend aus den Pos. 1,4,5, 6,7,8,9, in Werkstatt vorfertigen. Gesamten Auflagering zur Probe zusammenbauen.

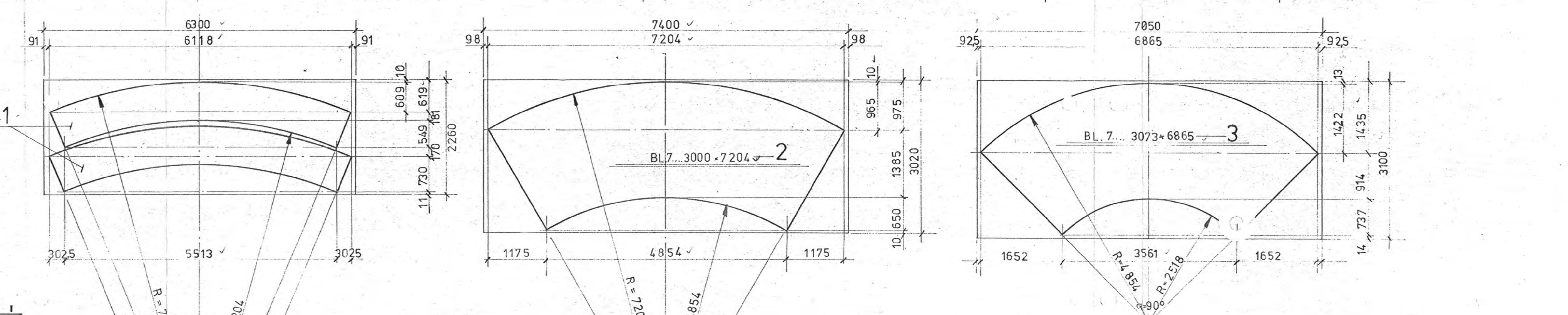
**TRICHTERABWICKLUNG**  
Maßstab: 1:50



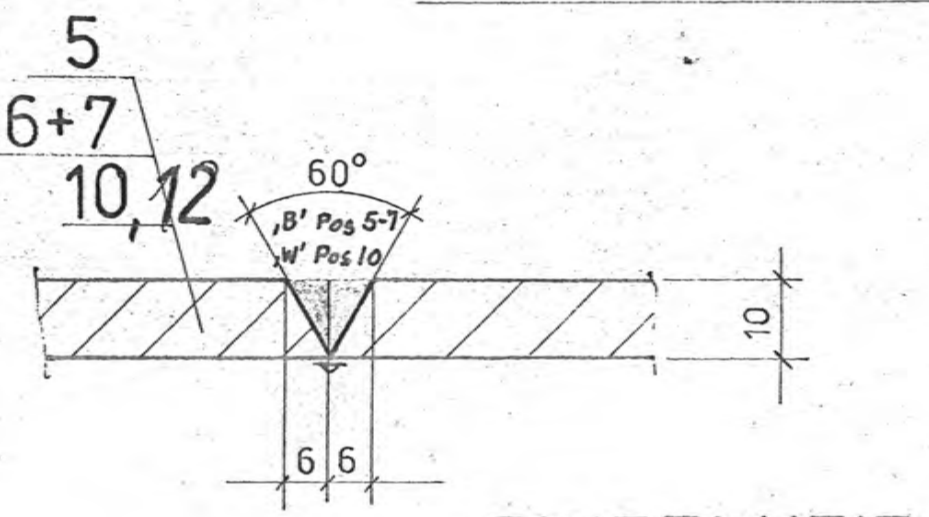
**VERTIKALNÄHTE**



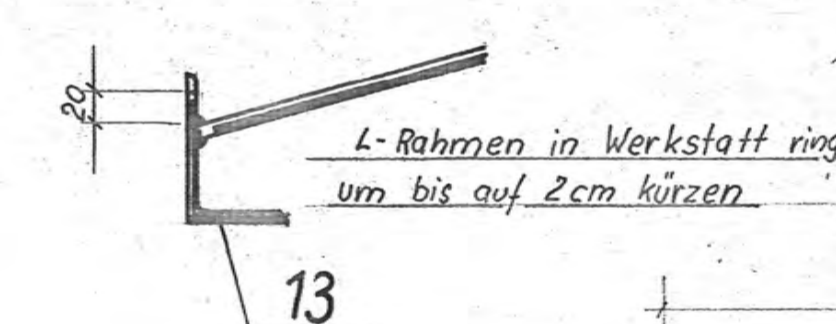
**BLECHSEGMENTE**  
Maßstab: 1:50



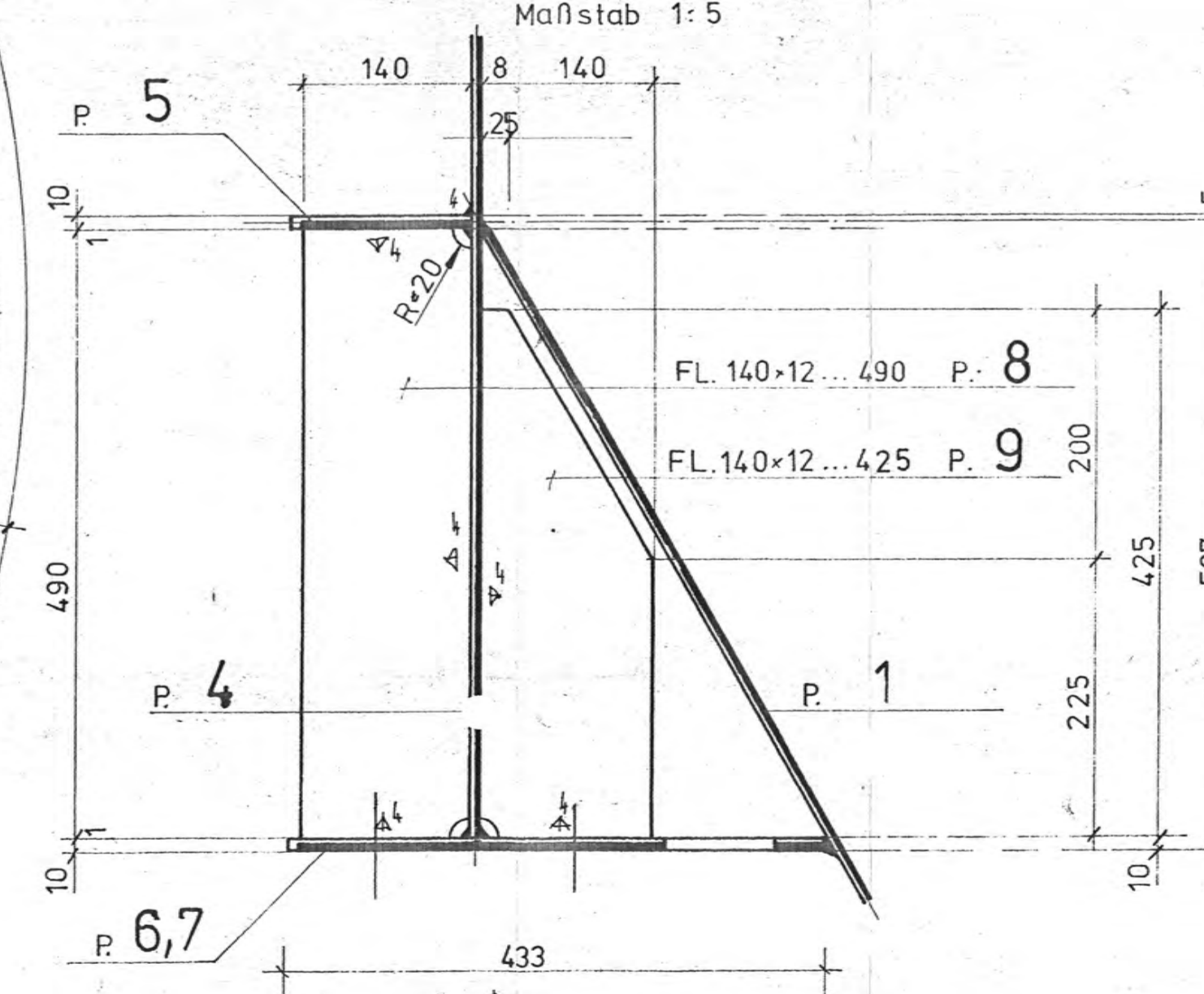
**EINZELHEIT**



**EINZELHEIT X**



**EINZELHEIT Z**  
Maßstab: 1:5



**ACHTUNG MONTAGE !!!**  
Handloch nach Montage verschließen  
Bl. 5, 100x160 — 11  
Schweißnaht 3mm

**STÜTZENANSCHLUSS BEI**  
30°, 90°, 150°, 210°, 270°, 330°

R=4154  
R=4000  
R=3721