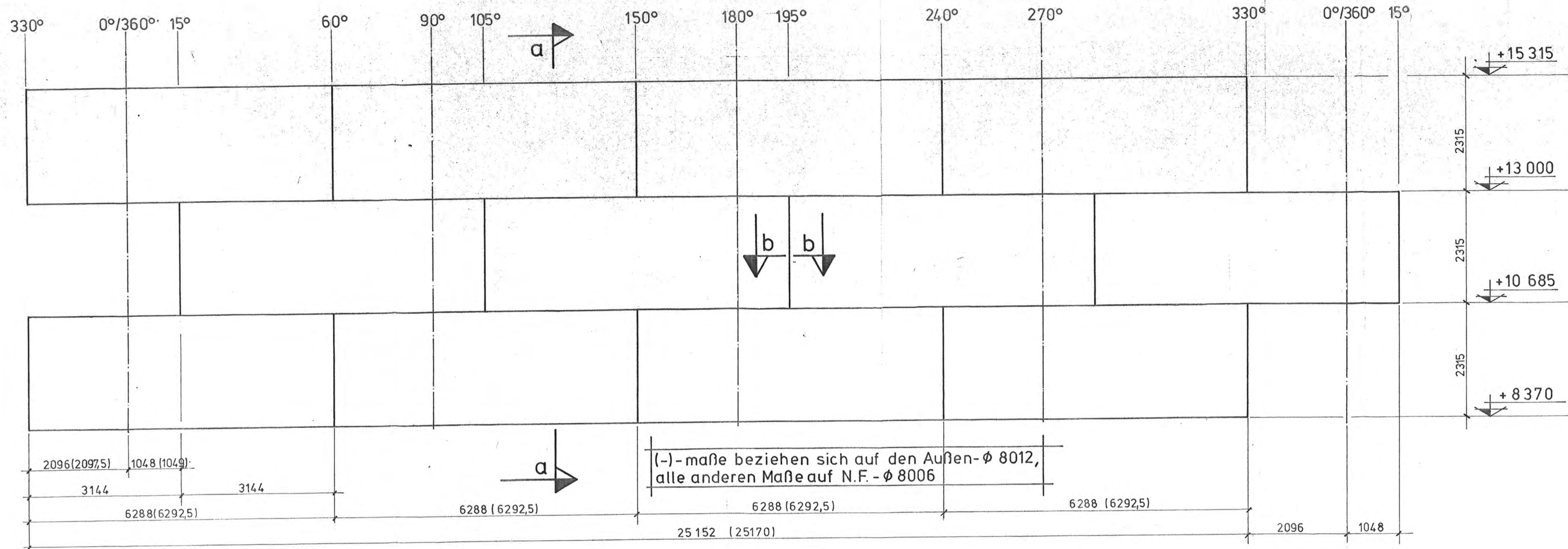
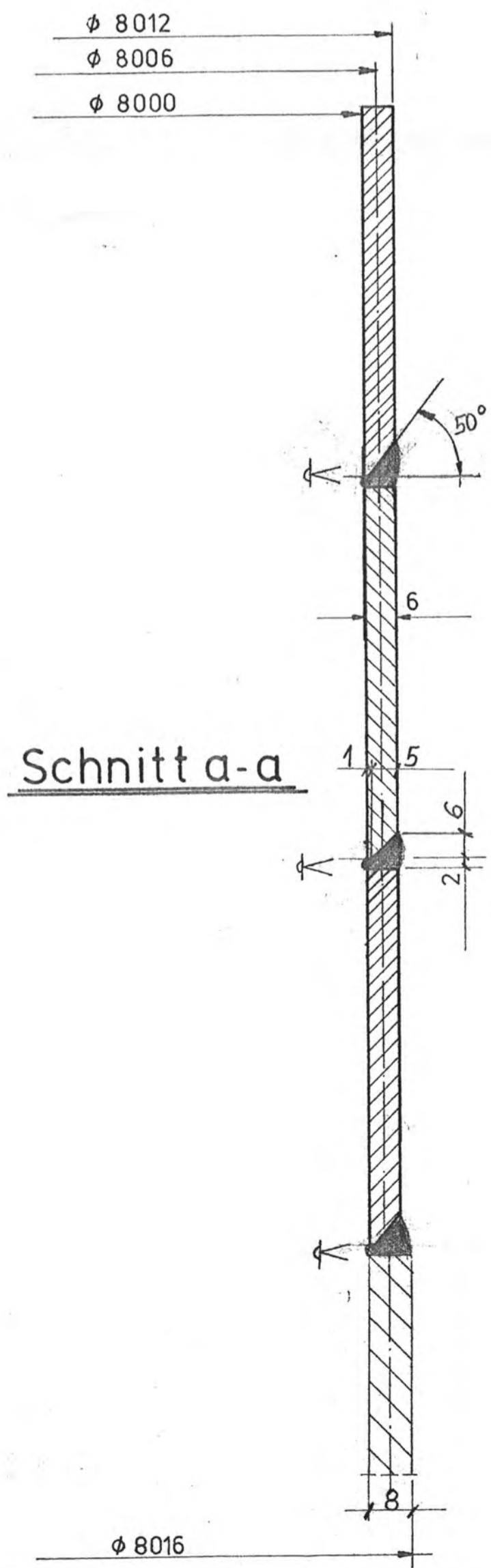
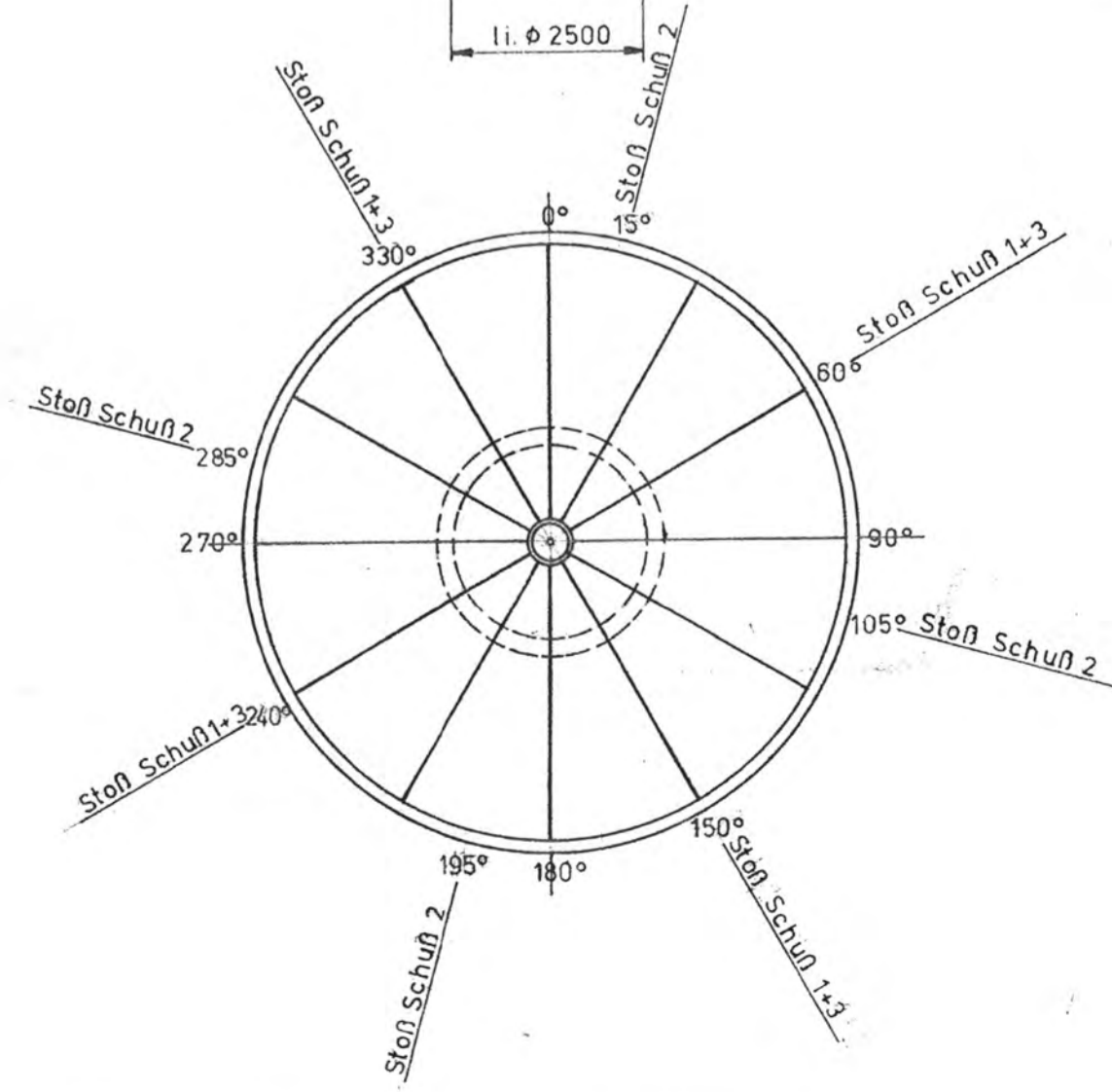
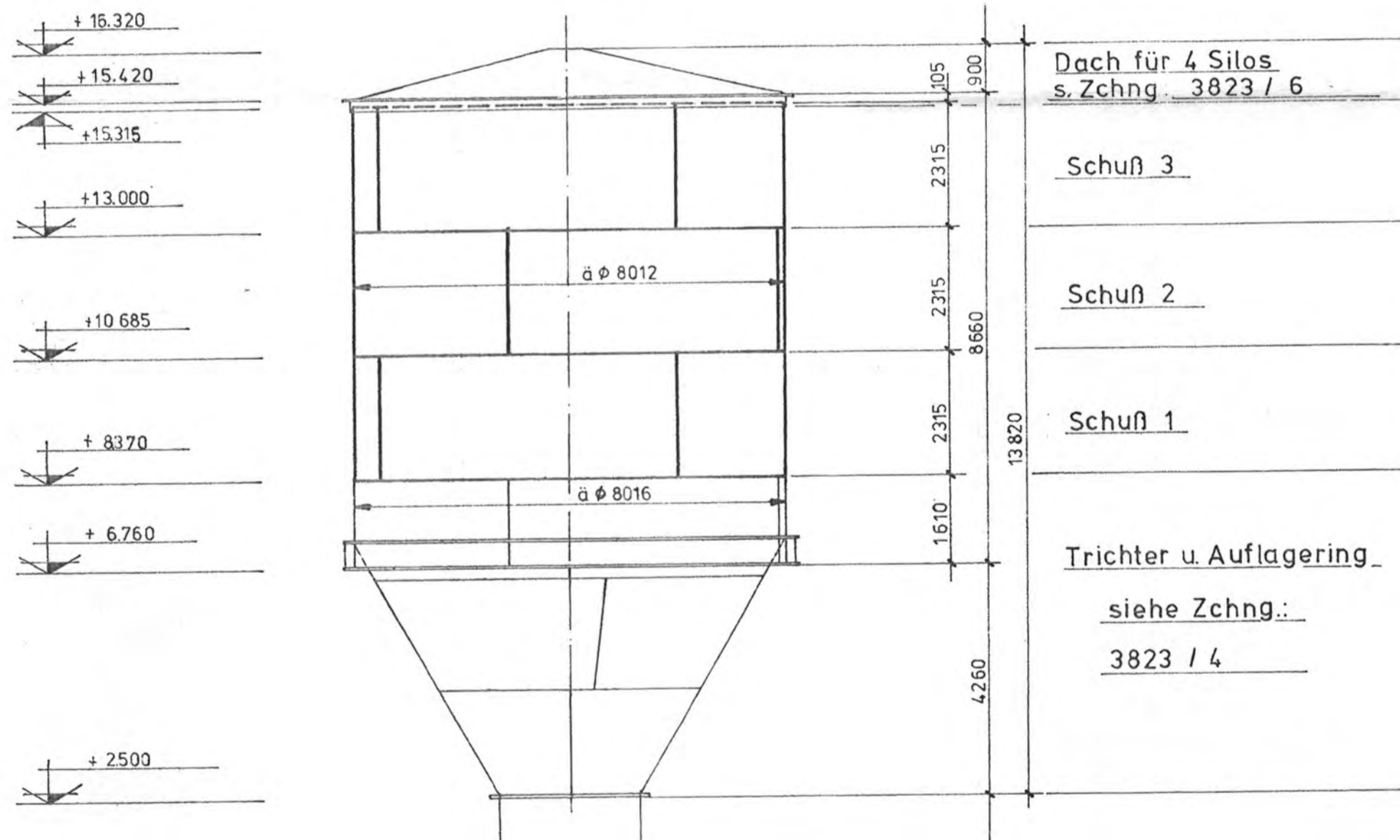


# ZYLINDERABWICKLUNG



SILO-ÜBERSICHT  
H.: 1:100



Schnitt b-b

