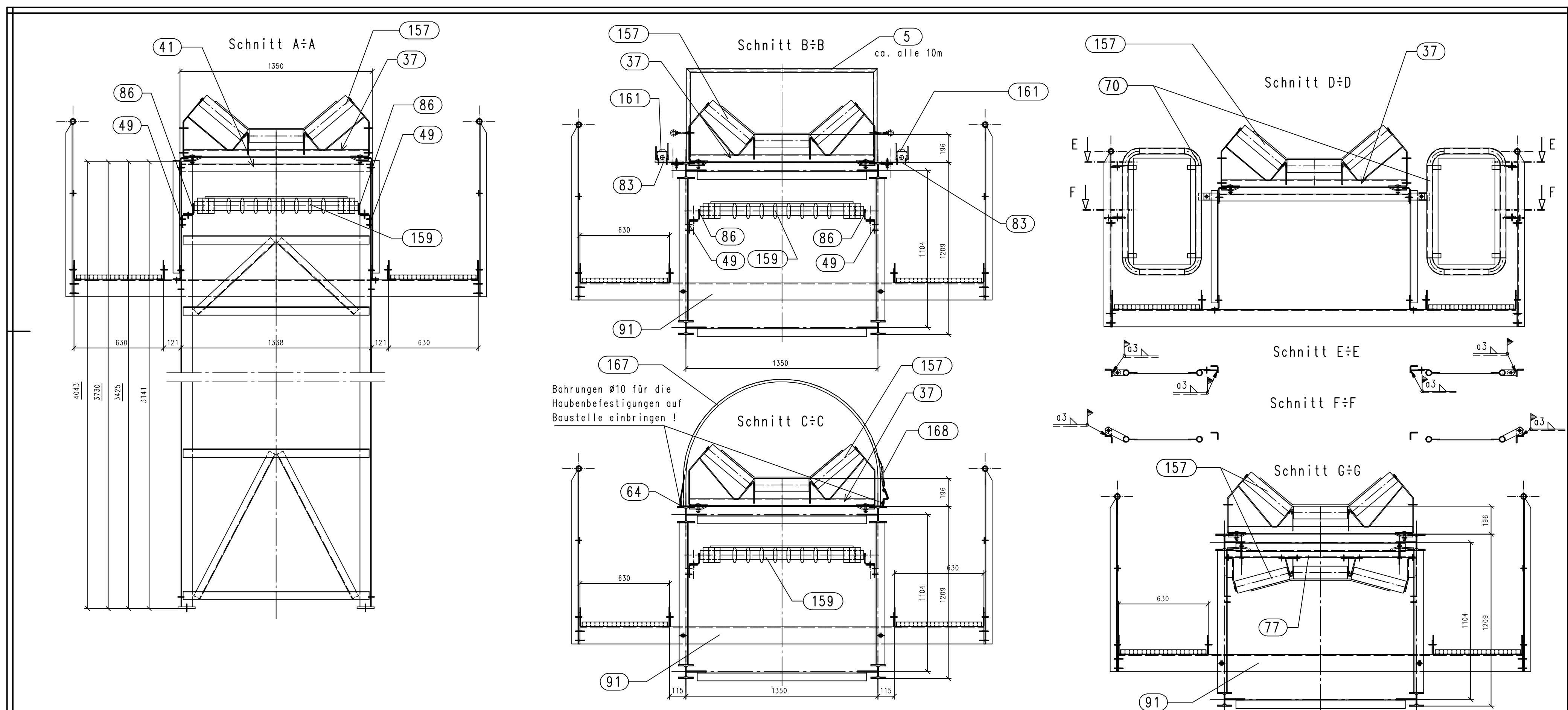
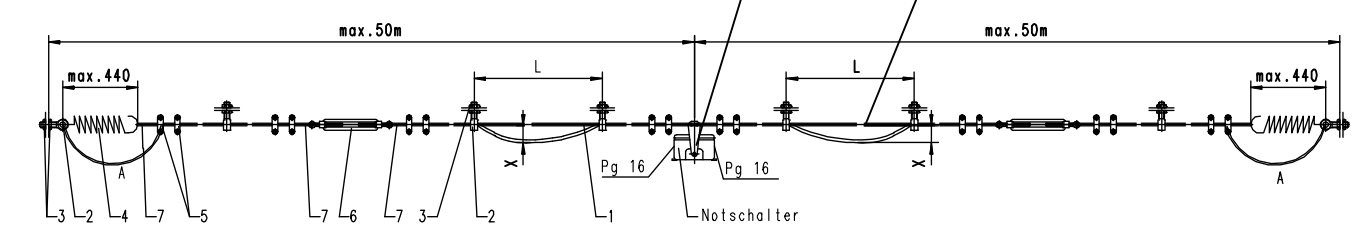


Detail 1:20



Seilzugnotschalter PRS001 Montagehinweise



Maße:
 X - Schallweite: ca. 550mm (bei L=5m)
 L - Stützpunktabstand: max. 5m
 A - Hubbegrenzung: Seilschleife Lmax=40x70mm

Zugfedern so einstellen, daß bei Bruch oder Aushängen der Reihleinie die Gegenseite den Notschalter auslöst.

Für den Ordnungsgemäßen Betrieb sollte beachtet werden:
 1. Verschraubung Pg 16 gleicher Schutzart verwenden und mit z. B. einem Dichttring gegen das Gehäuse abdichten. Die von uns eingesetzten Stäpeln dienen nur als Staub-schutz für den Freoport. Nicht benutze Einföhrung mit einem Gewindestopfen dicht verschließen. Flexible Leitungen erhalten

Adresshöhlen(max. 1,5m² einschließlich Hölse). Sie werden unter die Klemmblegel der Schalttafel geschraubt. Die Deckelschrauben der Geräte gleichmäßig und handfest anziehen(übermäßiges Anziehen kann die Dichtwirkung herabsetzen).
 2. Zugelmontage siehe Zeichnung. Seilzugnotschalter möglichst in der Mitte einer Anlage anordnen(Seillänge max. 2x50m). Zugseil im Klemmbereich mit Kouschen und 2 Seilklemmen versehen (1 Klemme unmittelbar hinter der Kausche). Hubbegrenzung der Zugfedern beachten! Vorspannung der Federn mit Hilfe der Spannschlösser so einjustieren, daß der Hebel des Schalters mittig steht.

Zubehör:
 1. Stahlseil mit PVC-Mantel rot 4 5mm
 2. Ankerschraube BWH040 DIN 414
 3. Sechskantmutter BWH0 DIN 439
 4. Zugfeder NiCr
 5. Seilklemme Sm DIN 1142
 6. Spannschloß M8 DIN 1480
 7. Kausche B-Sm DIN 6899

HV-Schrauben DIN 6914 Güte 10.9
 Vorspannkkräfte P, und Anziehmomente M für das Anziehen mit:

Schrauben-norm	P (kN)	Drehmomentenschlüssel (Drehmomenten in Nm)	
		100%	120%
M12	10	100	120
M16	25	250	300
M20	50	500	600
M24	75	750	900
M27	100	1000	1200
M30	150	1500	1800

Thüringer Anlagenbau GmbH
 98887 Grafenbühl

(Autragsnummer) _____ Datum _____ Name _____

Maßstab: 1:100 (Zeichnungsnummer) _____

(Benennung) **Curtförderer GB1000x370m**

Teil 2 von 6 (Projekt) _____

Zust Änderung Datum Name Urspr.: _____ (Ers.f.): _____