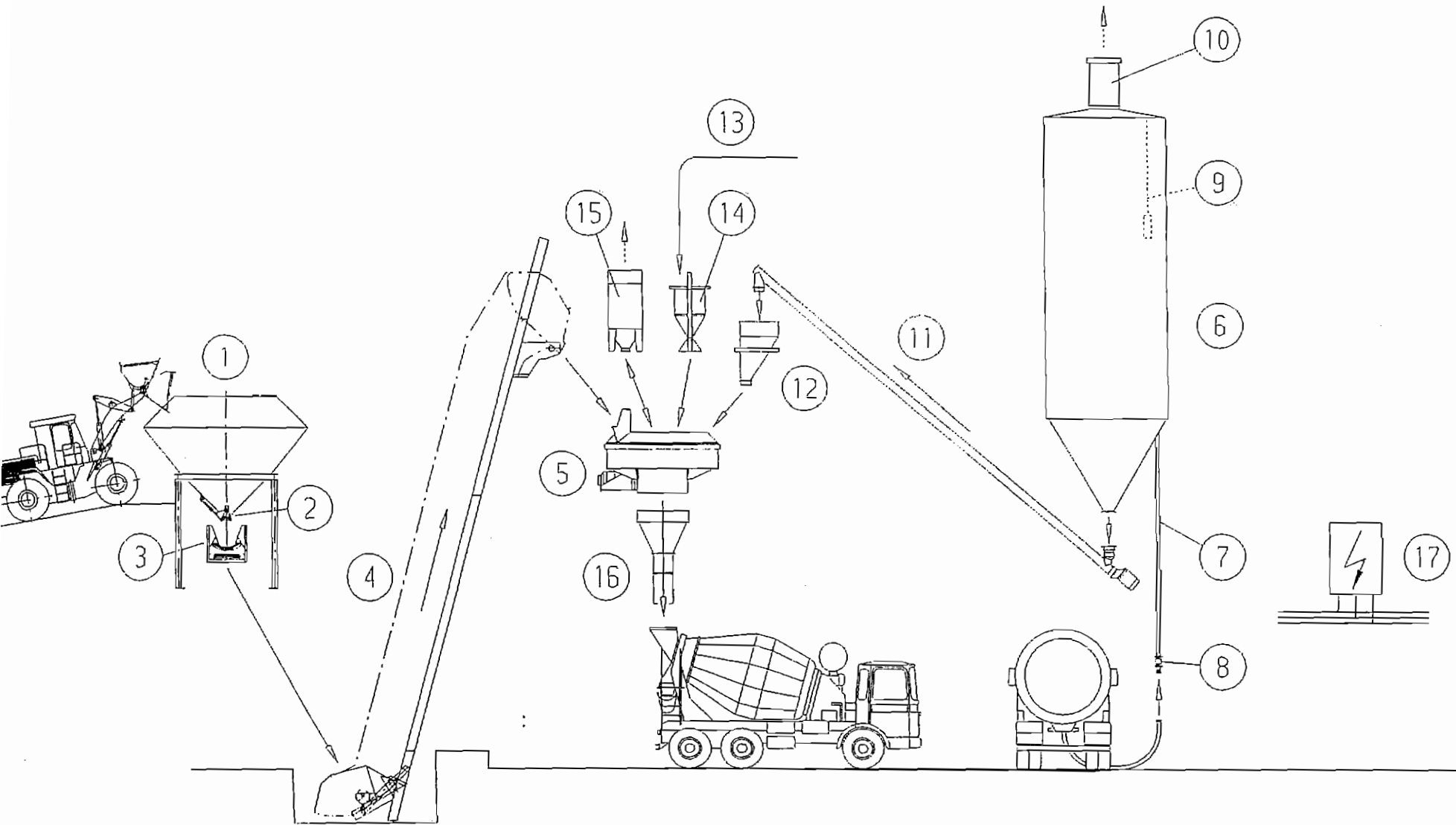


Teka

FLiebschema
MIXOMAT THZ 3000 C1 - R



Anz. der Bl.	1	Datum
Blatt-Nr.	1	None