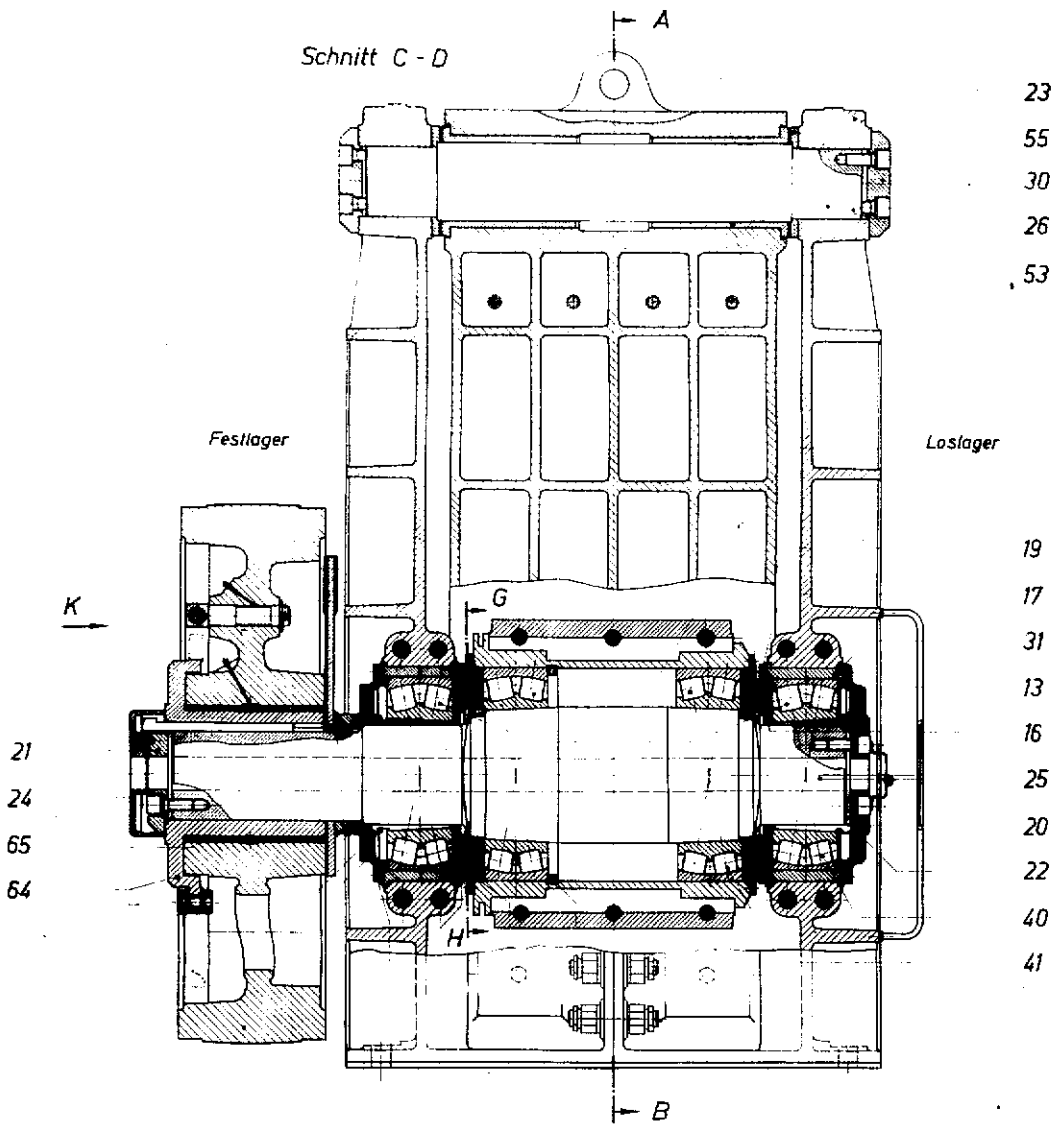


Schnitt C-D



Ansicht K

