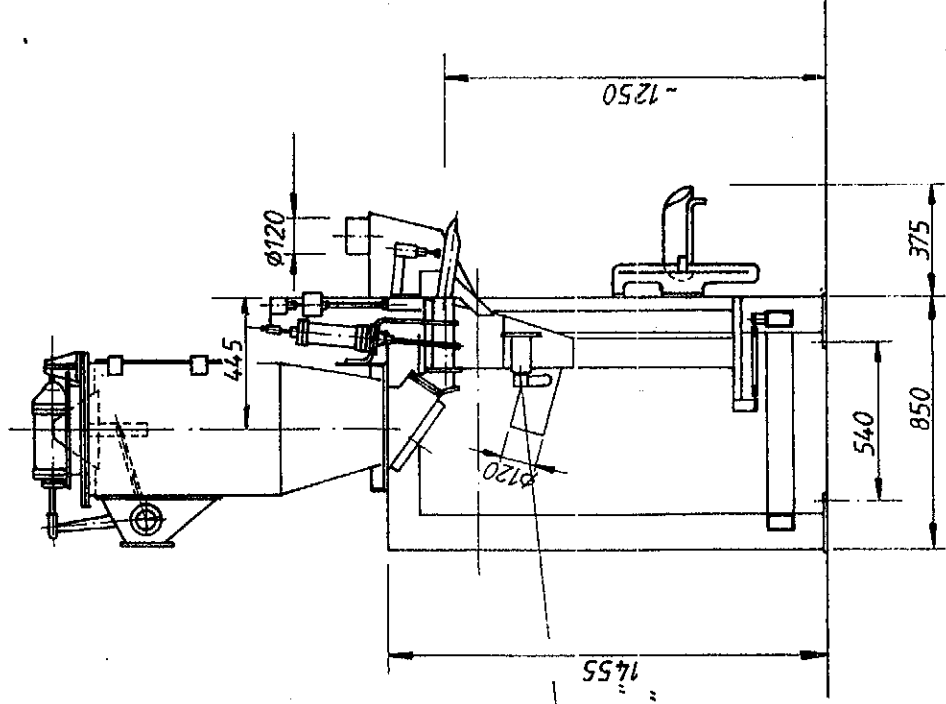


Ansicht Z
view / vue

auf besondere Anordnung
particular application
souhait particulier



Druckluftanschluß R 1/2 "
compressed air connection R 1/2 "
connexion d' air comprime R 1/2 "

Herstellervorgabe:
ca. 500 kg

HAVER valve bag packing machine Type: 1 L (DE)
Ensacheuse HAVER Type: 1 L (DE)

Das Urheberrecht an dieser Zeichnung verbleibt uns. Jede nicht vom Urheber genehmigte Benutzung (Vervielfältigung, Überlassung an Dritte usw.) ist strafbar und macht Schadensersatzpflichtig.

1987	Tag	Name
Gezeichnet	16.07.	Schnell
Geprüft		
Normgepr.		



HAVER & BOECKER
D-4740 OELDE

Maßstab 1:25

Z.-Nr. 8433/3

Ersatz für

HAVER-Ventilsack-Packmaschine
Type: 1 L (DE) niedrige Ausführung