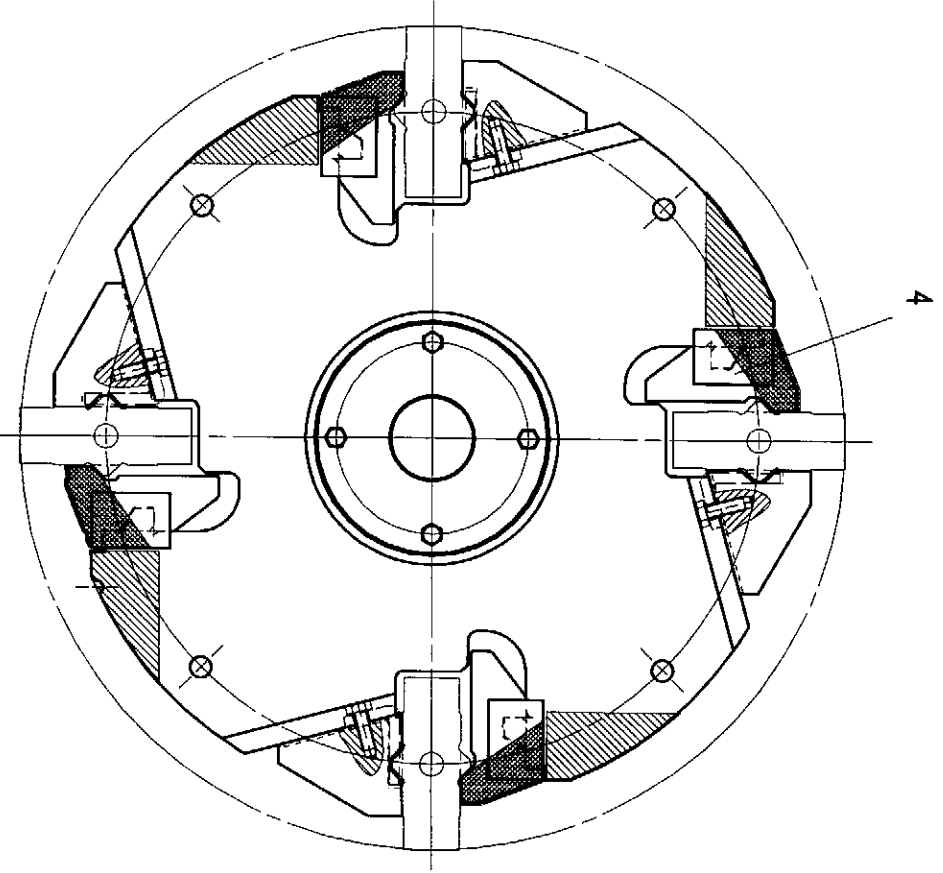
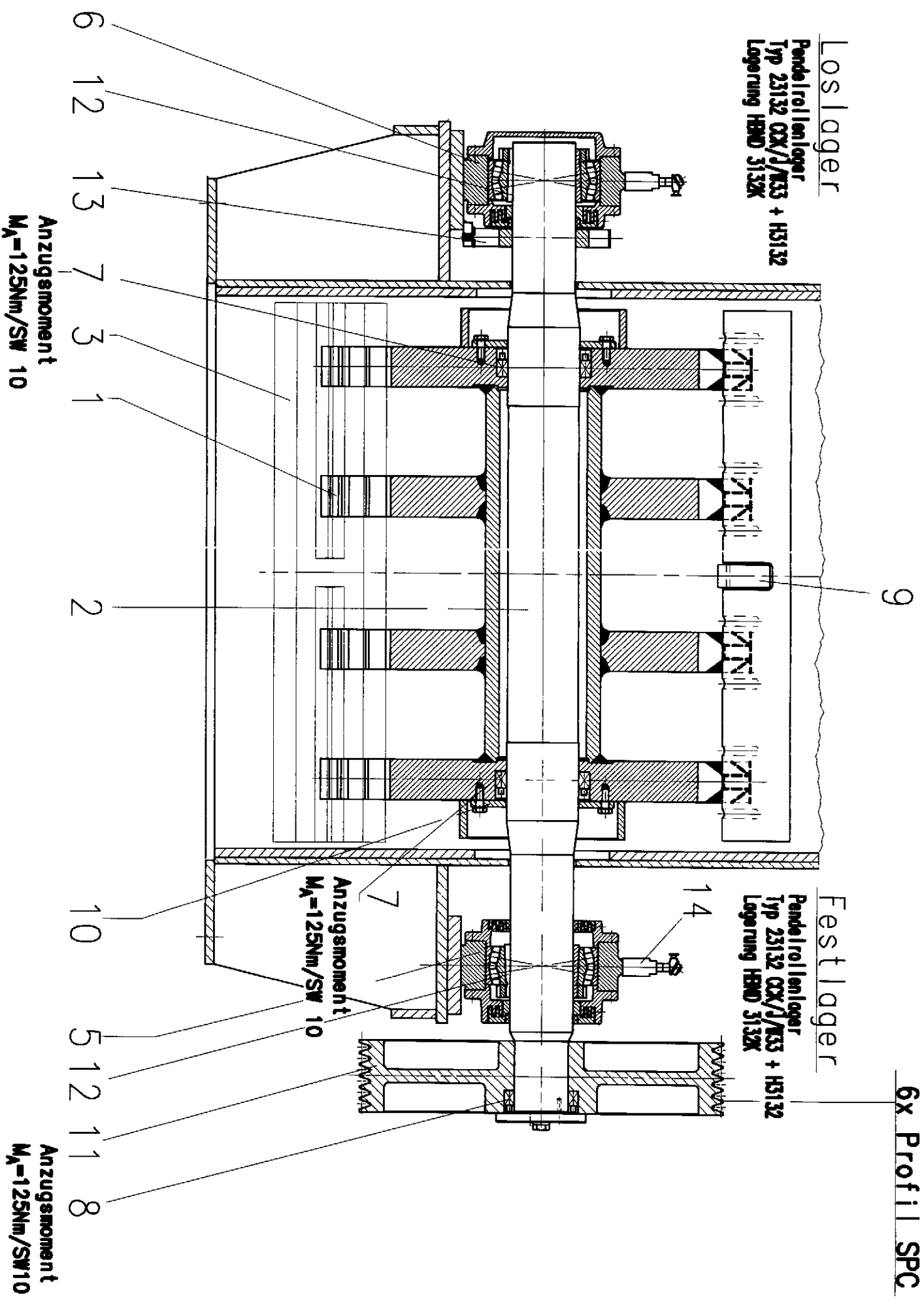


1 2 3 4 5 6 7 8



Loslager

Pendelrollenlager
Typ 23132 CX/J/MS3 + H3132
Lagerung HMD 3132X



6x Profil SPC

Festlager

Pendelrollenlager
Typ 23132 CX/J/MS3 + H3132
Lagerung HMD 3132X

Anzugsmoment
 $M_A=125\text{Nm}/\text{SW } 10$

Anzugsmoment
 $M_A=125\text{Nm}/\text{SW } 10$

Anzugsmoment
 $M_A=125\text{Nm}/\text{SW } 10$

PM 1212 MXH
Ersatzteilzeichnung - Rotor

FAM
Magleburger Förderanlagen
und Baumaschinen GmbH