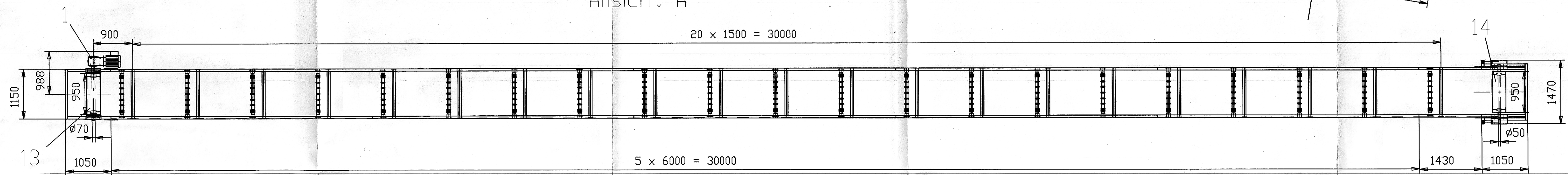
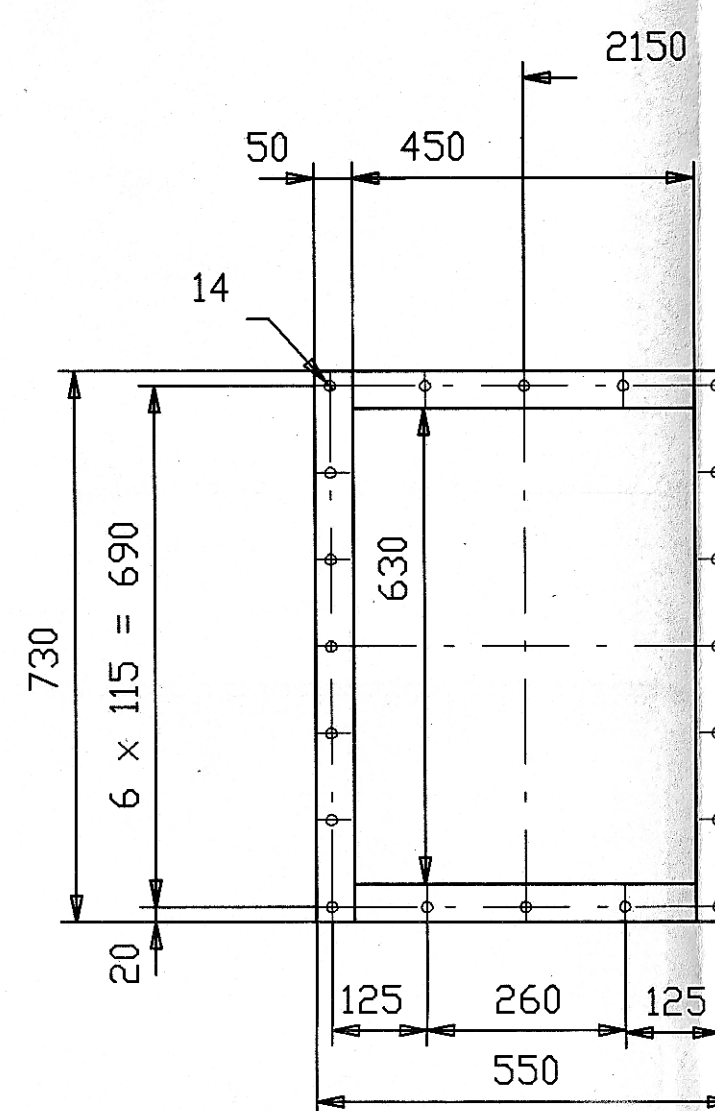


Ansicht A

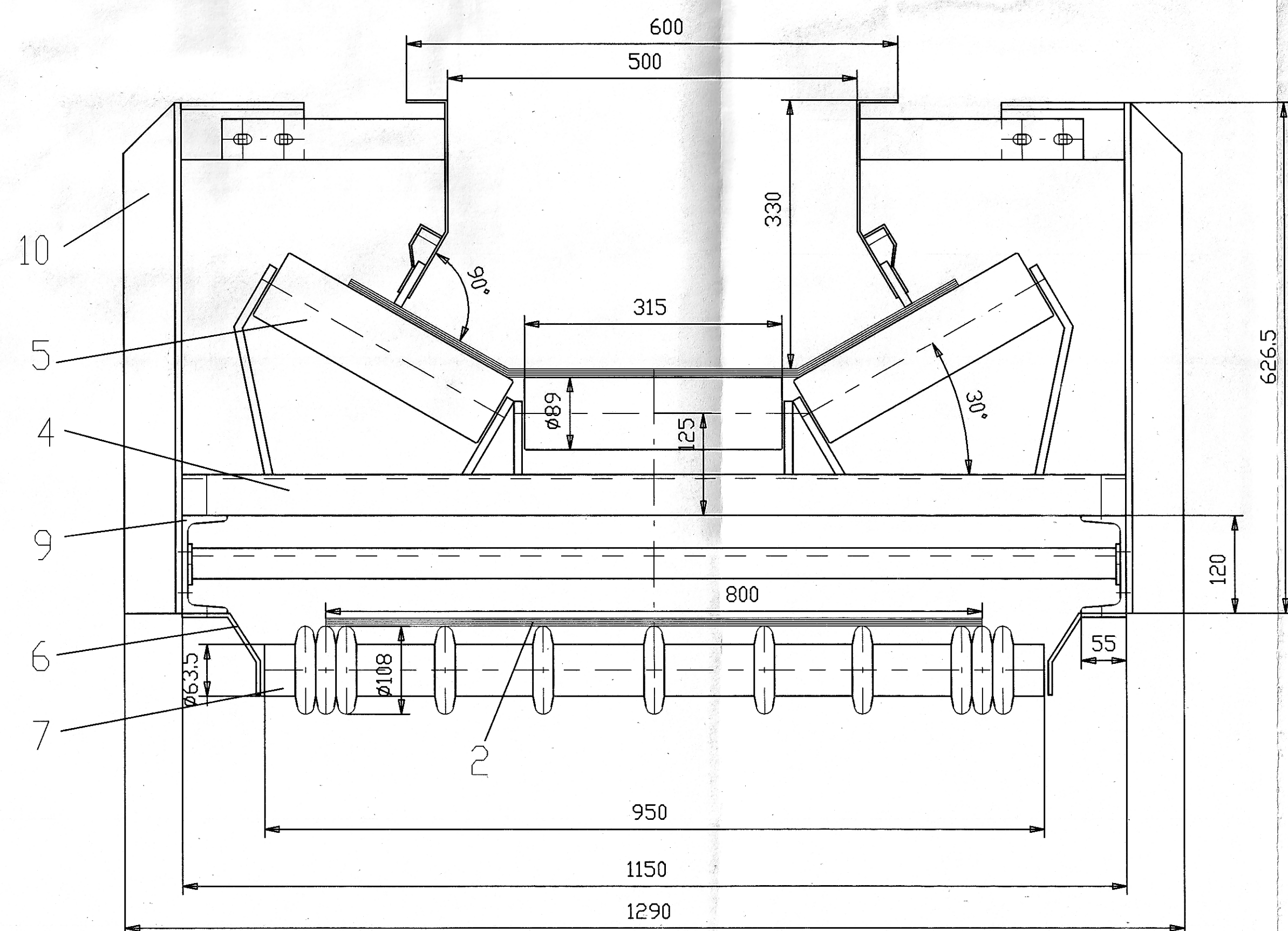
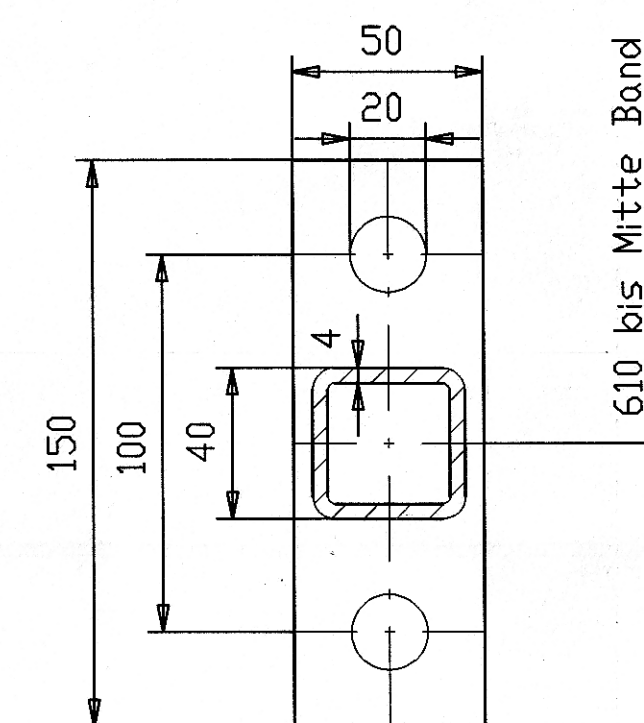


Schnitt B-B
M 1:5

Ansicht D
M 1:10



Schnitt C-C
M 1:2



Pos	Benennung	Stk
1	Kegelradaufsteckgetriebemotor Fab. SEW Typ. KA86TDV132ML4, P=9,2 kW, n=59 Upm	1
2	Gummigurt EP 400/3, 42, BB 800	1
3	Rollenstation 3-teilig 157 GB 1150	2
4	Rollenstation 3-teilig 307 GB 1150	39
5	Oberbandrolle ? 89 x 315 SW15	123
6	Unterbandrollenhalter	42
7	Unterbandrolle ? 63,5 mit 11 Stütz- ringen auf ? 108	21
8	Antriebs und Spannstation	1
9	Bandgerüst für MGF 800 U120 Konstr.	1
10	Aufgabeleiste für MGF 800	1
11	Antriebshäube für 70er Lager	1
12	Spannhäube für 50er Lager	1
13	Antriebstrommel ? 315 Gummiert	1
14	Spanntrommel ? 315	1