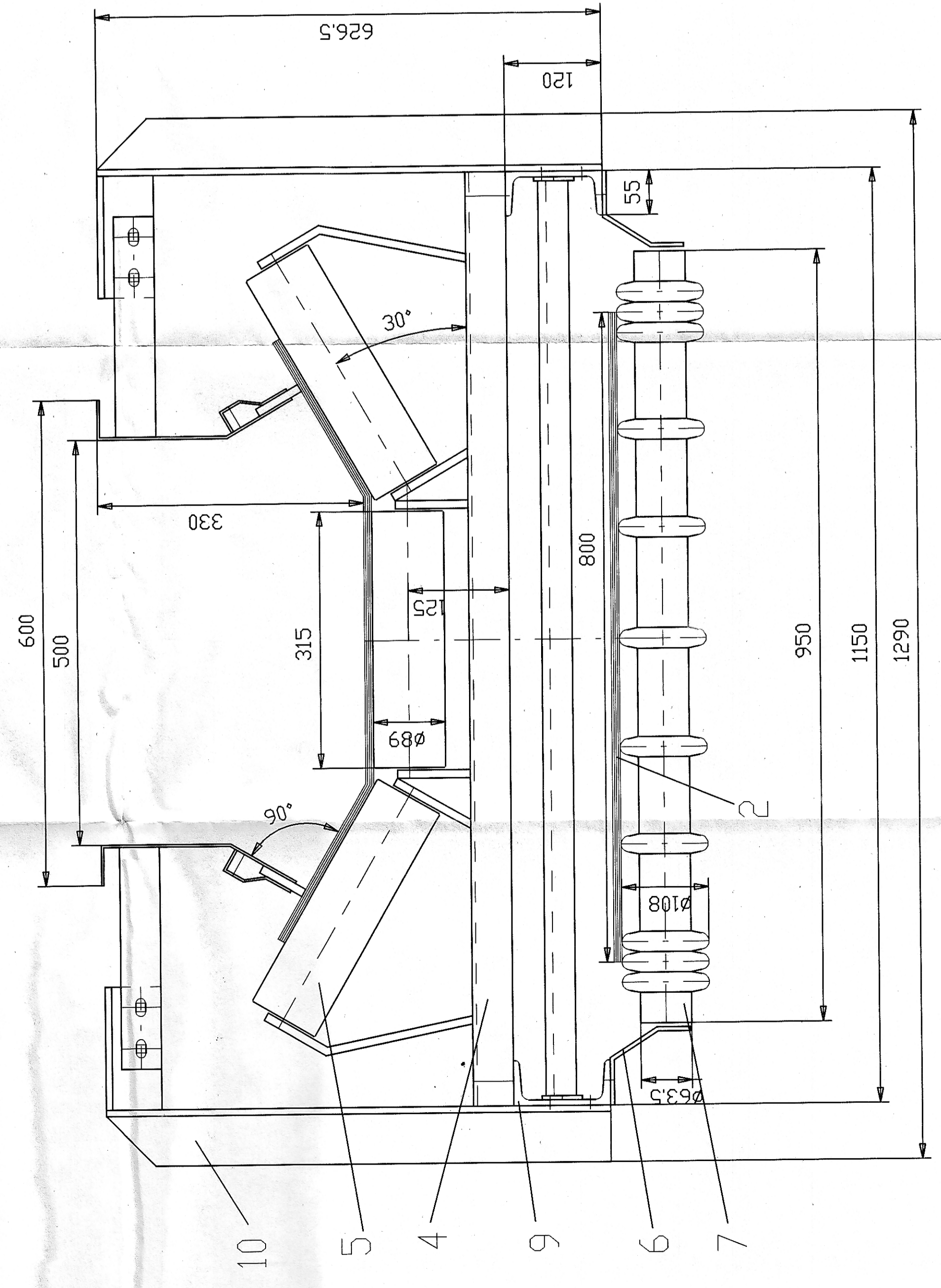
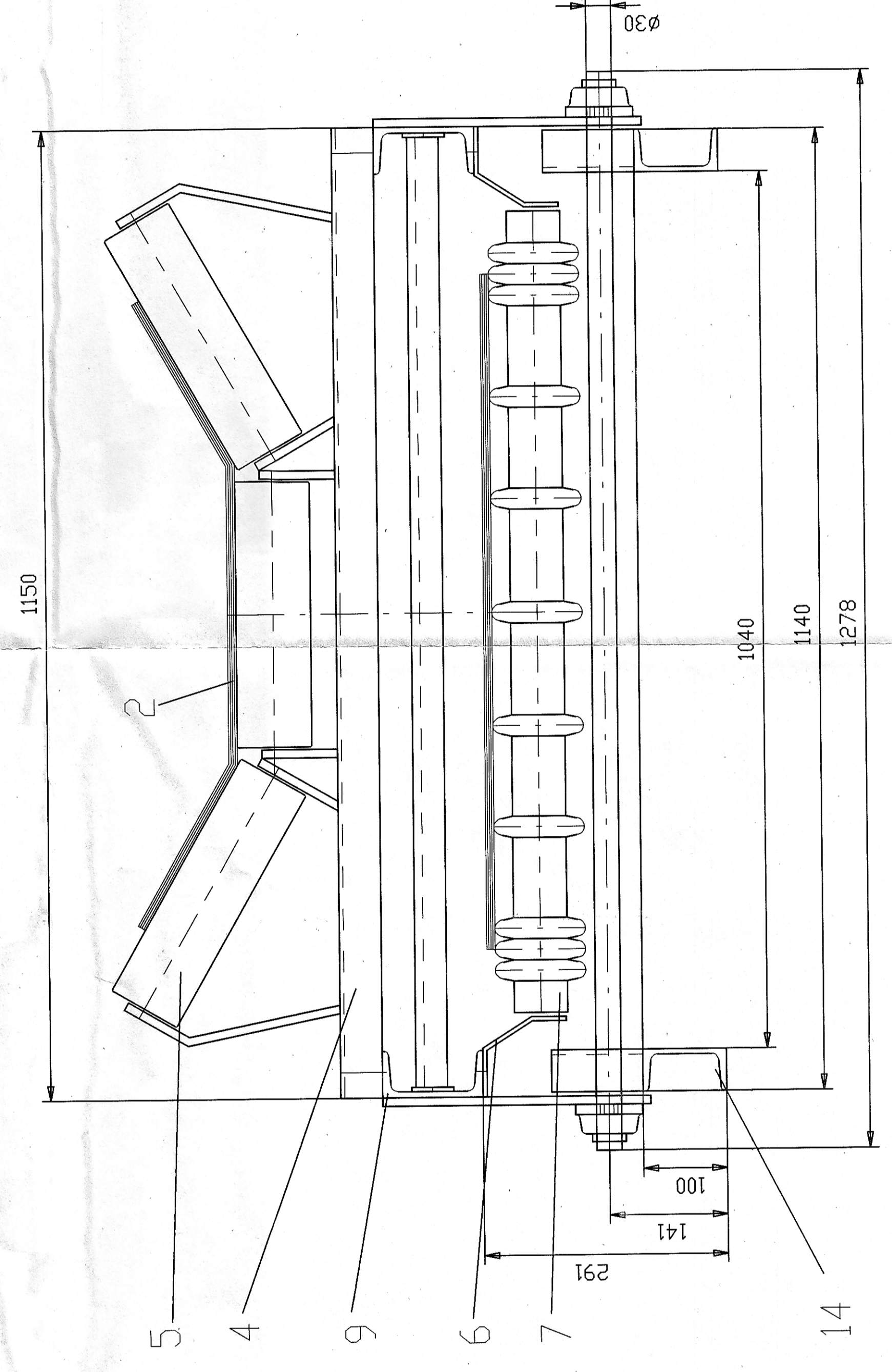


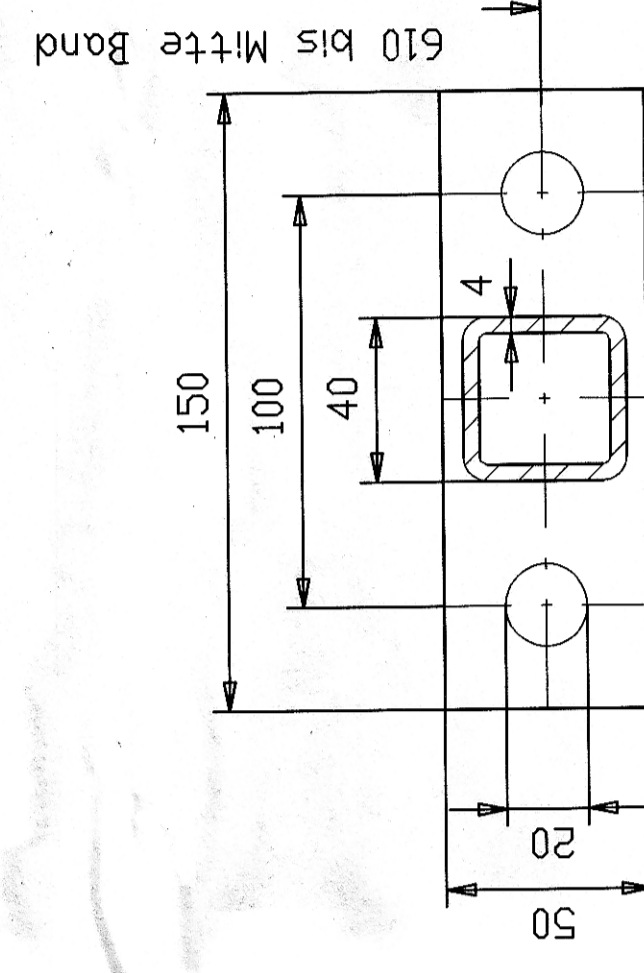
Schnitt B-B  
M 1:5



Schnitt A-A  
M 1:5



Schnitt C-C  
M 1:2



Pos	Benennung	Stk
1	Kegelrollaufsteckgetriebe-Motor-Fab:SEW	1
2	Typ:KA/VS11000/2, P=0,6/2,4 kW,	1
3	C=58/2,2-1 EP 400/3 42 BF 800	1
4	Spannrolle 3-teilig 157 GB 1150	2
5	Spannrolle 3-teilig 307 GB 1150	18
6	Überbänderrolle 7 89 x 315 SW15	60
7	Unterbänderrolle	18
8	Unterbänderrolle 7 63,5 mit II Stütz-	8
9	ringen auf 7 108	1
10	Antriebs- und Spannstation	1
11	Bordgerüst für MGF 800 U120 Konstru.	1
12	Aufgabebelastung für MGF 800	1
13	Antriebsrolle für MGF 800	1
14	Spannrolle für MGF 800	1
15	Antriebslager 7 315	1
16	Spannrolle 7 315	1
17	Spannrolle Fab: Schenck	1
18	Gewichtsspannung	1