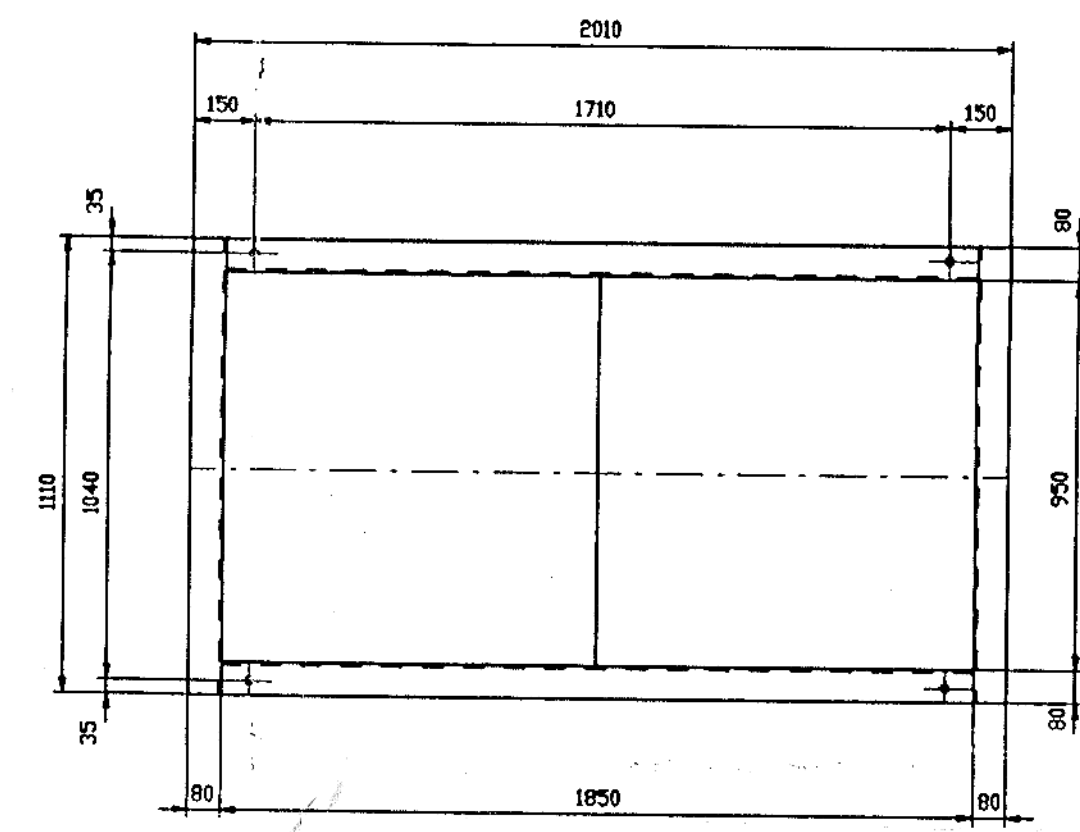
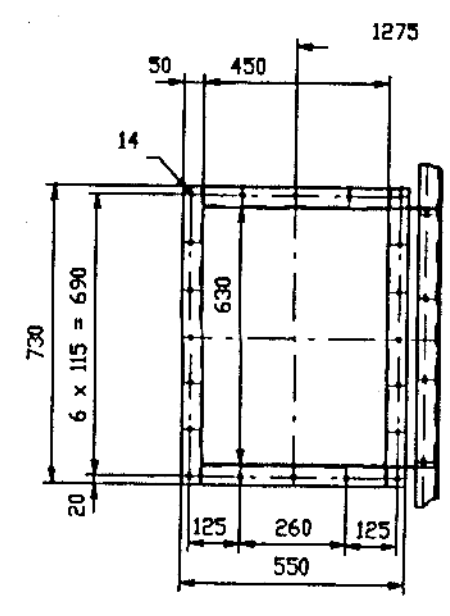


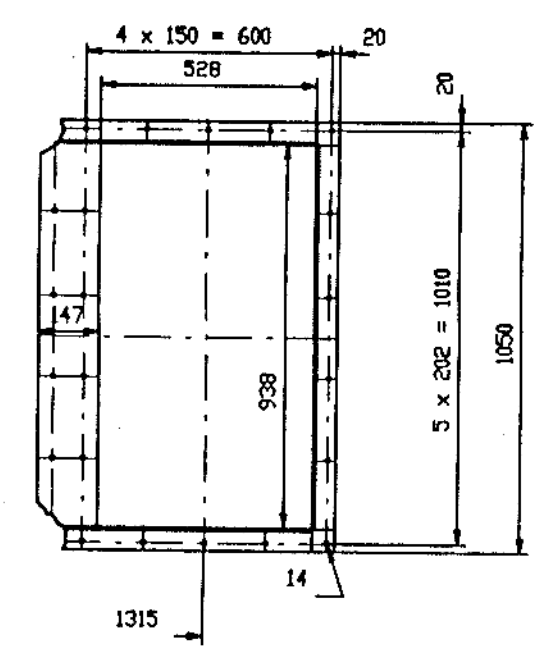
Ansicht C
M 1:10



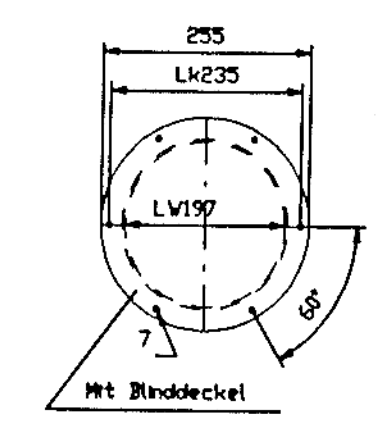
Ansicht B
M 1:10



Ansicht A
M 1:10



Ansicht D
M 1:5



Pos	Benennung	Stk
1	Elektronmotor Fab:SEW Typ: DV200L4 P=30 kW, n=1470 Upm	1
2	Überlastkupplung Fab: Rexnord Typ: BSD 360	1
3	Kegelradgetriebe Fab:SEW Typ: KA107B i=42,33	1
4	Antriebswelle	1
5	Antriebskettenrad \varnothing 800 mit Bohrung \varnothing 120 Fab: Tigges Typ: Tab1	2
6	Antriebskonsole	1
7	Becherwerkskopf 630	1
8	Becherwerksbühne mit Riffelblech	1
9	Paßschlit	1
10	Normschlit	1
11	Doppelschlit	14
12	Becherwerksfuß 630	1
13	Gewichtskasten	1
14	Spannstation	1
15	Umlenkrollenrad \varnothing 800 mit Bohrung \varnothing 90 Fab: Tigges Typ: Tab5	2
16	Umlenkrolle	1
17	Füllstandsüberwachung Typ FM	1
18	Rücklaufsperrung Fab: Bab-Freilauf Typ BSR 30	1
19	Becher 630 DIN 15234 mit Rückwandbefestigung	175
20	Kettenenden DIN 764 23x80 Kettenbügel DIN 5699 T=9	346
21	Drehzahlüberwachung Fab: IFM Typ: DIA3010-ZPRG	1

Zusätzlich 2 lose Befestigungsbandagen