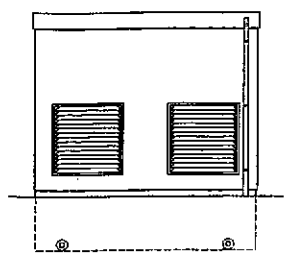
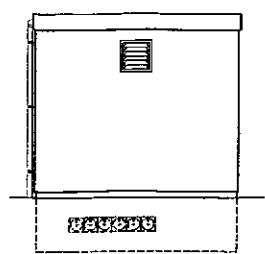


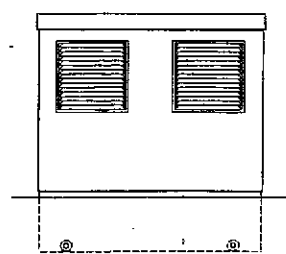
Vorderansicht



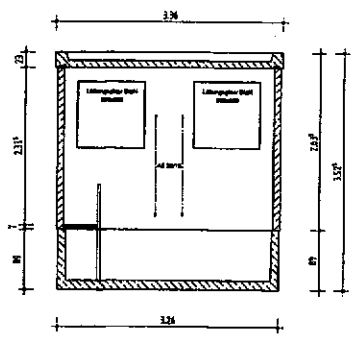
Seitenansicht Rechts



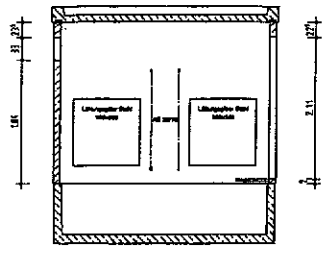
Rückansicht



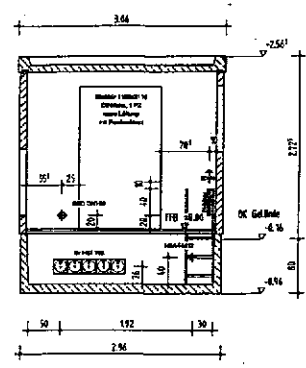
Seitenansicht Links



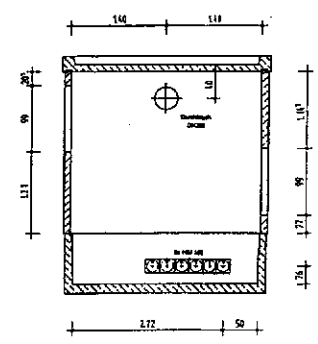
Schnitt A-A



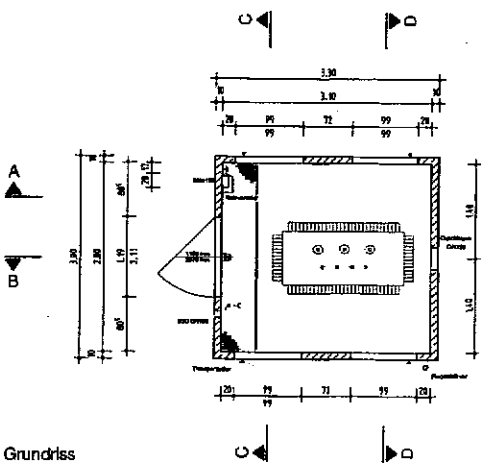
Schnitt B-B



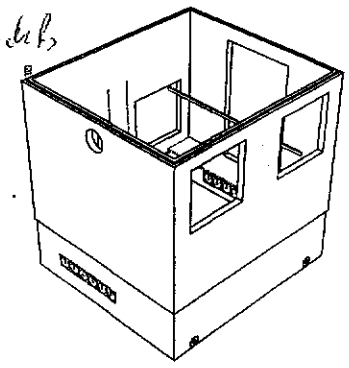
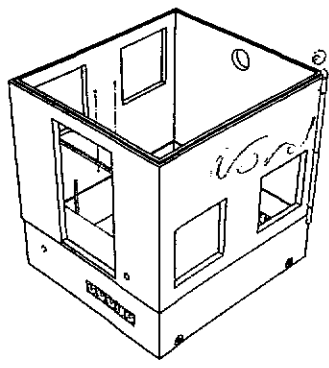
Schnitt C-C



Schnitt D-D



Grundriss



| | | |
|--------------------------------|-----------------------|----------|
| Frontplatte: | Kunstharzbeschichtung | RAL 1016 |
| Außenseite: | RAL 7032 | |
| Schützende Kante Keller: | RAL 7032 | |
| Tür: | Stahl | RAL 7032 |
| Lüftungsgitter: | Stahl | RAL 7032 |
| Rahmenrohr: | PVC | RAL 7032 |
| Lüftungsgitter weiß: | ja | |
| Colliste Beschichtung H=250mm: | nein | |
| Brennenschutz Keller: | nein | |
| Transporttasche: | Brasselt | |

verkleinerte Kopie

3BTEC
 AUFBEREITUNGSSYSTEME GmbH
TECHNIK FÜR
 BERGBAU
 BAUINDUSTRIE
 BAUSTOFFINDUSTRIE