

TECNOIDEA IMPIANTI

Schlammwässerung und Waschwasser-Recycling

Schmutzwasser- und Schlammaufbereitungsanlage

Auslegungsgrunddaten

Die von uns angebotenen Anlagenkomponenten sind auf Basis der uns zur Verfügung gestellten Schmutz-wasserproben vom 18.12.96 und 02.10.97 dimensioniert und berechnet worden

Materialwäsche (lt. Angaben Auftraggeber):

| | | |
|---|-----------------------|---------------------------|
| Materialaufgabe: | 160 t/h | (70-80 m ³ /h) |
| abschlämbare Bestandteile im Rohmaterial: | 3,9 % | (=6,24 t TS/h) |
| Produktionszeit: | 9 h/Tag | (bei 220 Tagen/Jahr) |
| Schmutzwasser-Volumenstrom: | 270 m ³ /h | (75 l/sec.) |

Laboranalysen (Auftragnehmer):

a) Schmutzwasserprobe:

| | | |
|---|--------------------|---------------------------------|
| Trübungsgewicht: | 1.002 g/l | (= 1,002 kg/dm ³) |
| Feststoffanteil: | 18-28 g/l | |
| Dosiermenge Flockungshilfsmittel (FHM): | 3 g/m ³ | (= Ø 0,8 kg/h x rd. 7,50 DM/kg) |

b) Eingedickter Flüssigschlamm (geflockt):

| | | |
|------------------|-----------|------------------------------|
| Gewicht: | 1.385 g/l | (= 1,38 kg/dm ³) |
| Feststoffanteil: | 485 g/l | (= 35 Gew. %) |

c) Preßversuch im Labormaßstab:

| | | |
|-----------------------------------|----------------------|--|
| Preßzeit: | 13-15 min. | |
| TS-Gehalt Filterkuchen: | 80 Gew.-% | |
| RF-Gehalt Filterkuchen | 20 Gew.-% | |
| spez. Gew. Filterkuchen (mit RF): | 2 kg/dm ³ | |

Klärturn

| | | |
|-----------------------------|-----------------------|--|
| Schmutzwasser-Volumenstrom: | 262 m ³ /h | |
| Trockenschlammanfall: | 7,34 t/h | |
| Trockenschlammanfall/9 h: | 66 t | |
| TS-Gehalt nach Eindickung: | 30 Gew. % | (± 5 %) |
| Flüssigschlammmanfall/9 h: | 221 t/h | (=164 m ³ bei 1,35 t/m ³) |

Auslegung der Kammerfilterpresse, Mod. 1300/25/30

| | | |
|--------------------------------------|----------------------|------------------------|
| Trockenschlammanfall/9 h: | 66 t | |
| TS-Gehalt im Filterkuchen: | 75 Gew. % | (± 5%) |
| RF- Gehalt im Filterkuchen: | 25 Gew. % | (± 5%) |
| Schlammmanfall/Tag nach Filtration: | 88 t | (= 44 m ³) |
| spez. Gewicht Filterkuchen: | 2,0 t/m ³ | |
| Kuchendicke: | 30 mm | |
| Presszeit: | 17 min. | |
| Zykluszeit (inkl. öffnen/schließen): | 20 min. | |
| Anzahl der Preßzyklen: | 3 Zykl./h | |
| Kapazität pro Zyklus: | 1,08 m ³ | (= 2,16 t) |
| Kapazität pro Stunde: | 3,24 m ³ | (= 6,5 t) |
| Betriebszeit eff.: | rd. 14 h | |
| mögl. Betriebszeit: | 24 h | |

Schlammwässerung und Waschwasser-Recycling

- 2 -

Die ausgeflockten Feststoffe setzen sich im Klärturmkonus ab. Die Konusneigung von 63° garantiert sowohl eine gleichmäßig hohe Eindickung als auch einen idealen Schlammaustrag, für den weder ein Rührwerksrechen noch eine Abzugspumpe benötigt werden.

Der Schlammablaß wird vollautomatisch mittels Füllstandsonden gesteuert, die sich im Schlammvorlagebehälter befinden.

Dieser kann wahlweise auch aus Beton erstellt werden und dient somit gleichzeitig als Fundament für den Klärturm.

Der Schlammvorlagebehälter ist mit einem Rührwerk zu versehen um den Schlamm konsistent zu halten.

Die TECNOIDEA-Schlammwässerungsanlage basiert auf einer - per SPS - vollautomatisch gesteuerten Kammerfilterpresse.

Besonderes Merkmal dieses speziellen Entwässerungs-Verfahrens ist die geringe Restfeuchte des übrigbleibenden Schlammes nach der Filtration, welcher sich dadurch sowohl weiterverwerten als auch kostengünstig und sicher deponieren läßt.

Mittels einer Beschickungspumpe wird der voreingedickte Schlamm aus dem Vorlagebehälter in die Kammerfilterpresse gepumpt.

Die Feststoffe werden durch ein spezielles Filtertuch aufgefangen; das wiederverwendbare Filtratwasser wird über einen eigenen Ablaufkanal in den Betriebskreislauf zurückgeführt.

Bei jedem Arbeitszyklus zeigt eine eigene Filtratwassersonde das Ende des Preßvorgangs an. Dabei schaltet sich automatisch die Beschickungspumpe ab und das Kammerpaket wird geöffnet. Die getrockneten Filterkuchen fallen in den unterhalb der Filterpresse befindlichen Schlammstapelraum, und können anschließend leicht abtransportiert werden. Eine spezielle Ablösevorrichtung löst ggf. noch anhaftende Filterkuchen vom Filtertuch.

Ein Preßzyklus ist abhängig von der jeweiligen Schlammzusammensetzung, und kann zwischen 7 bis 60 Minuten schwanken. Dieses entscheidende Kriterium bestimmt über die Auswahl der geeigneten Filterkammern letztendlich die Dimensionierung der Anlage.

Durch das flexible Einstellungsverfahren der Filtratwassersonde läßt sich der Feststoffgehalt des Filterkuchens entsprechend allen Anforderungen bestimmen.

Das einzigartige Sicherheitskonzept der TECNOIDEA-Schlammwässerungsanlage wird durch den das gesamte Verfahren steuernden Computer gewährleistet, der sämtliche Arbeitszyklen überwacht, bei Bedarf die Anlage jederzeit zu- oder abschaltet und somit einen einwandfreien 24-Stunden-Betrieb garantiert.

Schlammwässerung und Waschwasser-Recycling

- 2 -

Voraussichtliche Washwasserrückgewinnung, Wasserverluste und Schlammmanfall

Tabelle 1

| Leistungsdaten Sand- und Kieswäsche | | Jahr | Tag | Stunde |
|--|---------------------|---------------|-------|--------|
| Produktionszeit: 9 h/d. x 220 d. = | h | 1.980 | | |
| Aufgabeleistung: 160 t/h x 1.980 h = | t | 316.800 | | |
| Soll-Wasserbedarf (Wäsche / FHM: 270 m³/h + 3 m³/h): 273 m ³ /h x 1.980 h = | m ³ | 540.540 | 2.457 | |
| Wasserverluste durch Haftwasser an Produktsand/-körnung: 316.800 t/Jahr x Ø 5 % = | m ³ | 15.840 | 72 | 8 |
| Schmutzwasservolumenstrom im Zulauf zum Klärturm: 270 m ³ /h x 1.980 h = 534.600 m ³ 534.600 m ³ - 15.840 m ³ = | m ³ | 518.760 | 2.358 | 262 |
| Waschwasserrückgewinnung aus Klärturm und Filterpresse: 471.354 m ³ + 29.066 m ³ = 500.420 m ³ : 518.760 m ³ = | m ³ % | 500.420 96 | 2.275 | 253 |

Tabelle 2

| Kalkulation vor. Washwasserrückgewinnung (s. auch Seite 2 des o.a. Angebotes) | | Jahr | Tag | Stunde |
|--|---------------------|------------------|------------|-------------|
| Schmutzwasservolumenstrom: 518.760 m ³ x 1,002 t/m ³ = | t | 519.798 | 2.363 | 263 |
| Flüssigschlammmanfall: 14.533 t TS : 30 % TS-Gehalt im Flüssigschlamm = 48.444 t : 1,35 t/m ³ = | t m ³ | 48.444 35.885 | 220 163 | 25 18 |
| Waschwasserrückgewinnung aus Klärturm: 519.798 t Schmutzwasser - 48.444 t Flüssigschlamm = | t = m ³ | 471.354 | 2.143 | 238 |
| Schlammmanfall nach Filterpresse (bei 14 h / Tag Laufzeit): 14.533 t TS : 75 % TS 19.378 t Preßschlamm : 2,0 t/m ³ = | t m ³ | 19.378 9.689 | 88 44 | 6,5 3,24 |
| Filtratwasserrückgewinnung aus Filterpresse: 48.444 t Flüssigschlamm - 19.378 t Preßschlamm = | t = m ³ | 29.066 | 132 | 9,5 |
| Wasserverluste mit Preßschlamm: 19.378 t Preßschlamm - 14.533 t TS = | t = m ³ | 4.845 | 22 | 1,6 |

- Bei der Sand-Kieswäsche wurde ein Wasserverlust in Höhe von 5 % berücksichtigt.

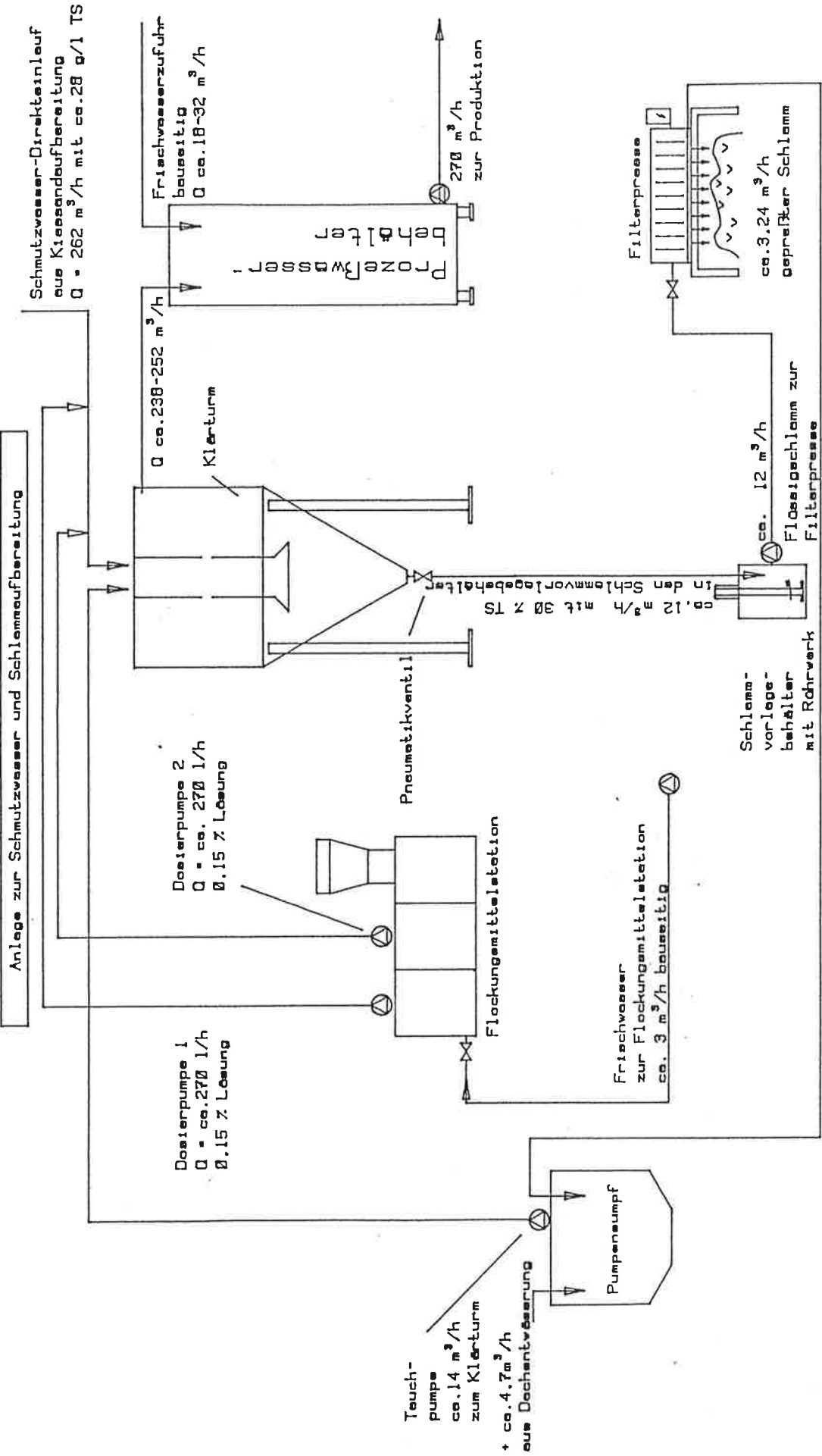
- Dachentwässerung:

vor. Dachfläche der Einhausung der Wasser- und Schlammaufbereitung:

Ø Niederschlagswert ca. 1,3 l/sec. x 60 sec. x 60 min. =

100 m²
rd. 4.700 l/h

Flow sheet



TECNOIDEA IMPIANTI

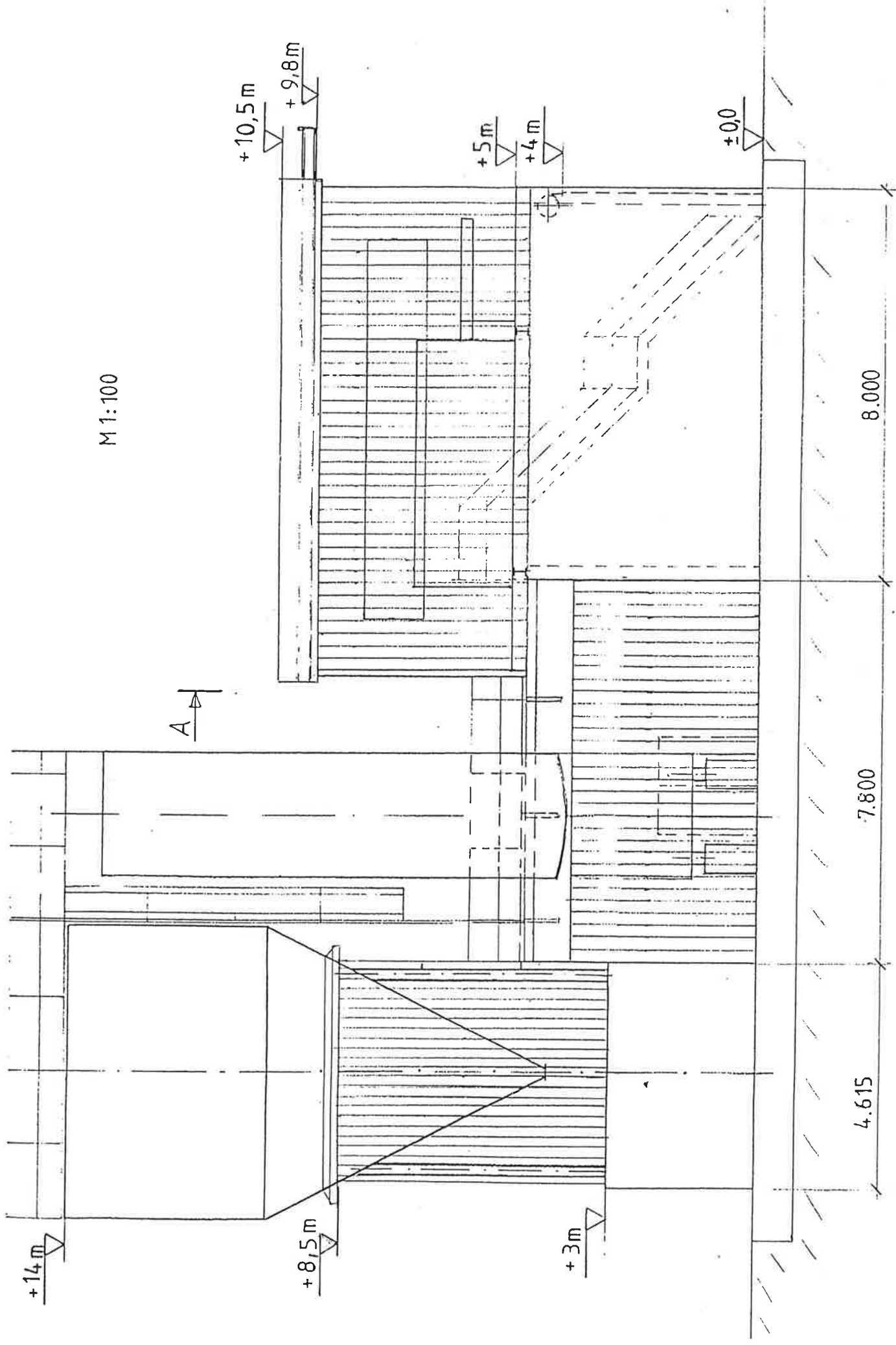
Gebr. Querc GmbH & Co. KG

Verk. Eintürnen

Datum: TECNO18

geprüft:

Det. 28.11.97



2.12.99 AC

TECNOIDEA IMPIANTI

s.r.l.

Tecnologia impianti depurazione acque

20052 MONZA (ITALY) Via Beato Angelico, 15

Titolo

INGOMBRO DEPURATORE Abmessungen Klärturnm

Data

13.10.97

Firma

S.O./F.P.

Scala

N Disegno

97/058 B

Rev.

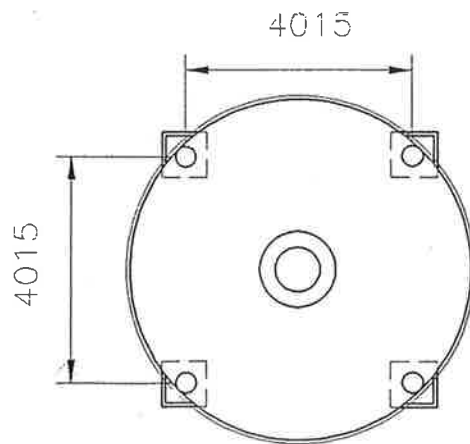
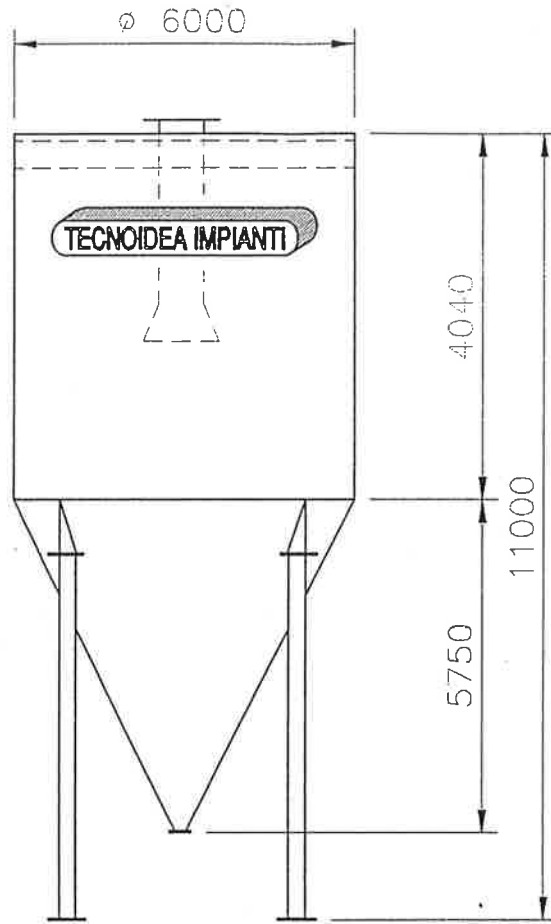
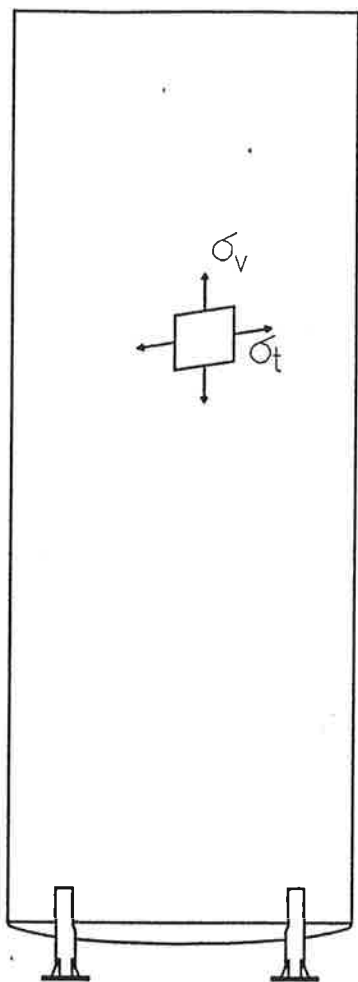
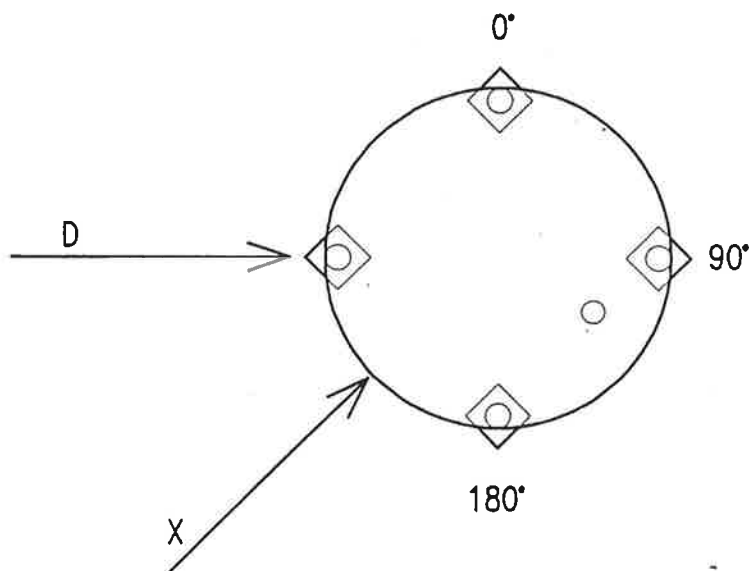


FIGURA 1
 VERIFICA CONTENITORE
 DIREZIONE SFORZI



VERIFICA AZIONE VENTO
 DIREZIONE VENTO



TECNOIDEA IMPIANTI s.r.l.

Tecnologia impianti depurazione acque
 20052 MONZA (ITALY) Via Beato Angelico, 15

Titolo **STOCCAGGIO ϕ 2500 – VERIFICA AZIONE VENTO**

Data **14-10-97**

Firma

Scala

Ng Disegno

VER_VEN

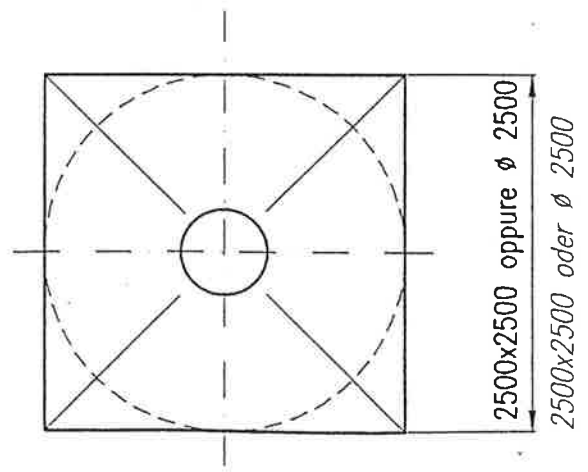
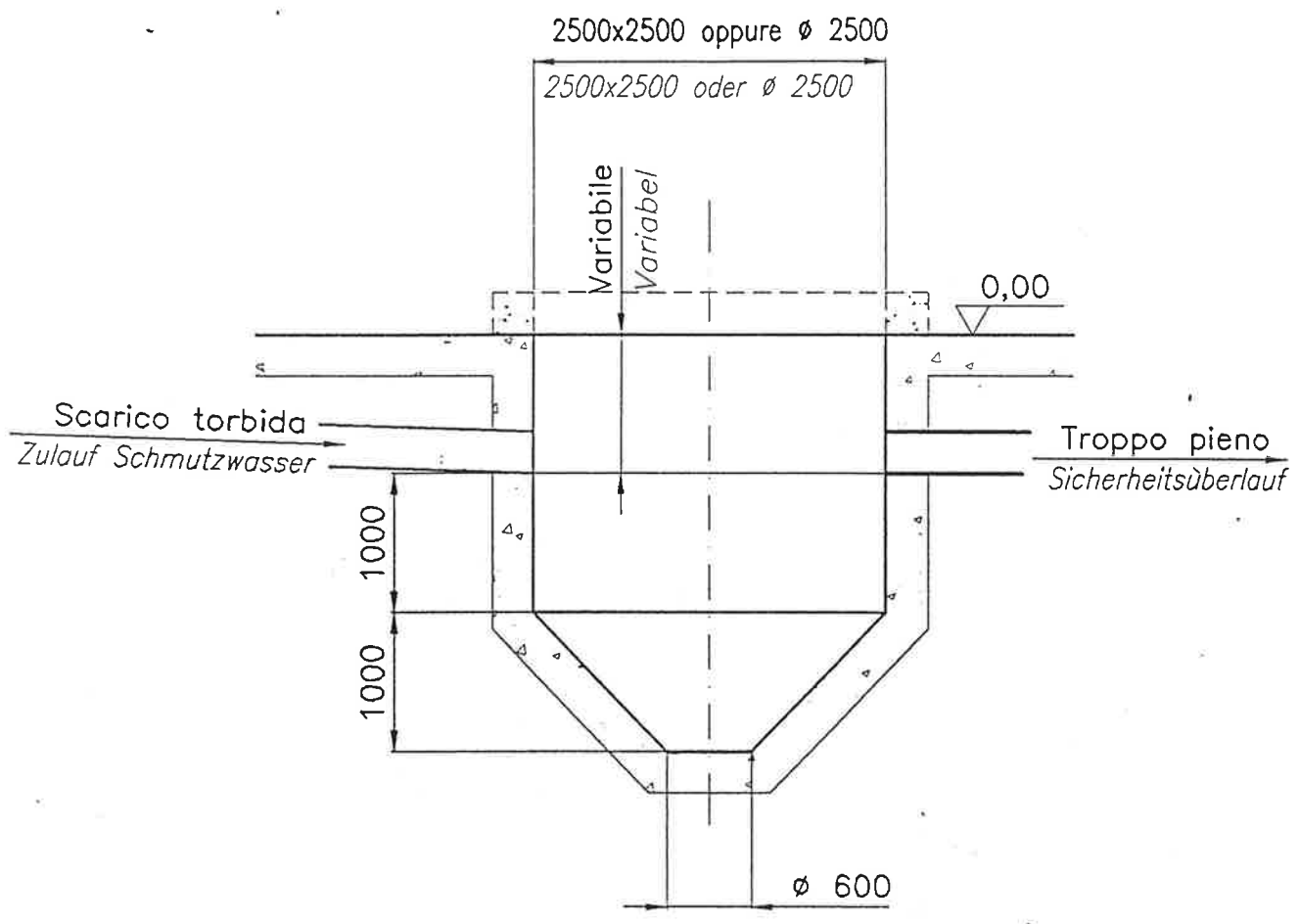
SERBATOIO DI STOCCAGGIO LT 60000 disegno n 405/A / PROZEWASSERBEHÄLTER LTR. 60000
ZEICHNG. NR. 405/A

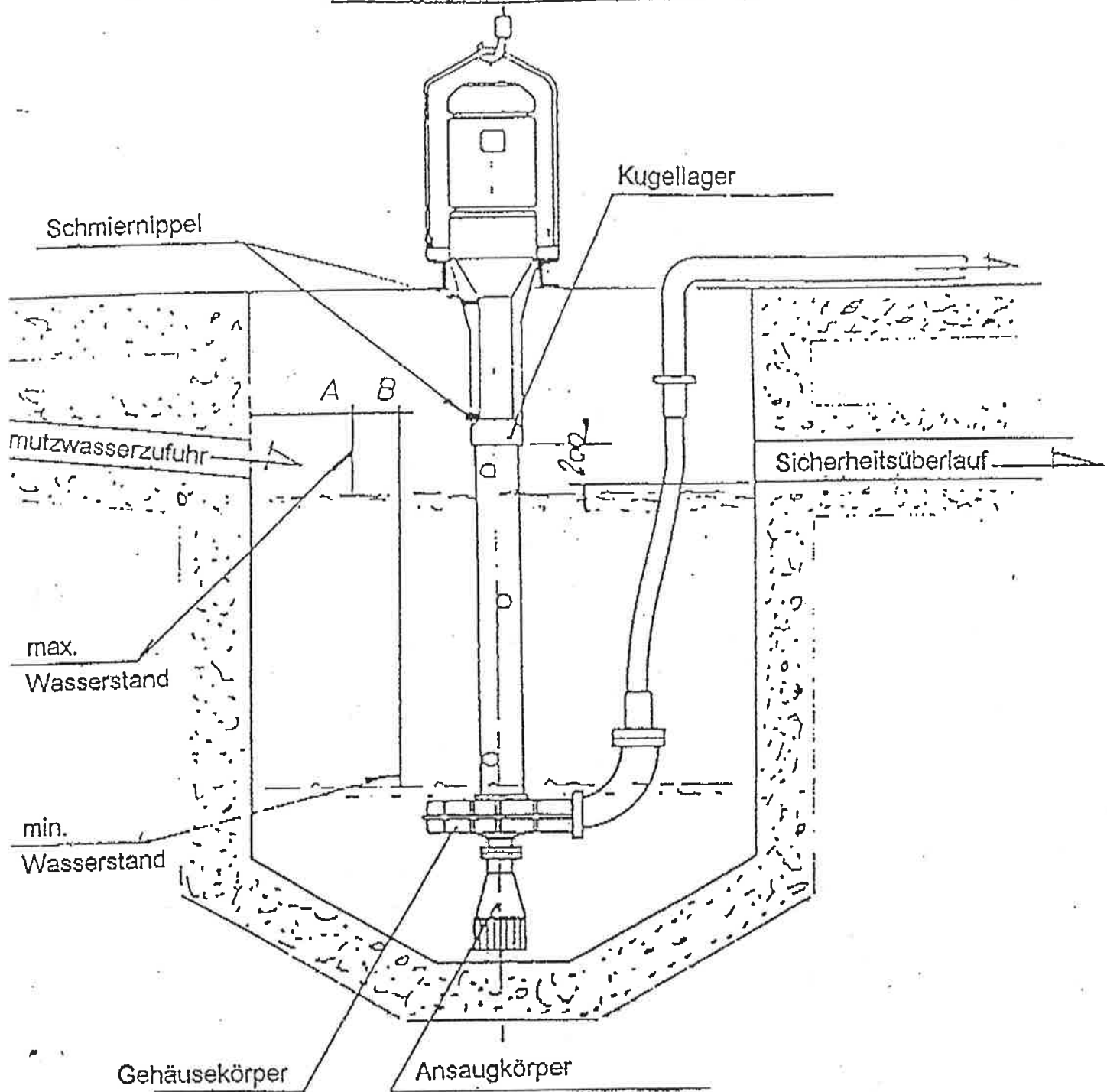
Caratteristiche geometriche / Konstruktionscharakteristiken

| | | |
|--|------|--------|
| Volume utile / Nutzvolumen | ltr. | 60000 |
| Diametro / Durchmesser | mm | 2500 |
| Spessore lamiera / Materialstärke | mm | 5 |
| Altezza / Höhe | mm | 12600 |
| Interasse gambe / Stützbeinabstand | mm | 1770 |
| Diametro gambe / Stützbeindurchmesser | mm | 219 |
| Spessore gambe / Materialstärke Stützbeine | mm | 5,9 |
| Peso a vuoto / Leergewicht | kg | 5000 |
| Peso a carico / Füllgewicht | kg | 102000 |
| Altezza parte cilind. / Höhe zylindrischer Teil | mm | 12000 |
| Spessore faz att gamba / Materialstärke des Blech der Stützbeine | mm | 6 |
| Altezza faz att gamba / Höhe des Blech der Stützbeine | mm | 250 |

Caratteristiche generali / Allgemeine Konstruktionsdaten

| | | |
|---|--------------------|---------|
| Materiale contenitore / Behälter-Material | Fe 360 | |
| Sigma rottura / Sigma Bruch | kg/cm ² | 3600 |
| Sigma snervamento / Sigma Streckgrenze | kg/cm ² | 2300 |
| pes. spec. mat. cont. / spez. Gewicht des Behältermaterials | kg/cm ³ | 0,00786 |
| Modulo di Young / Young-Module | kg/cm ² | 2060000 |
| Pes. spec. acqua fango / spez. Gewicht von Wasser und Schlamm | kg/m ³ | 0,0017 |

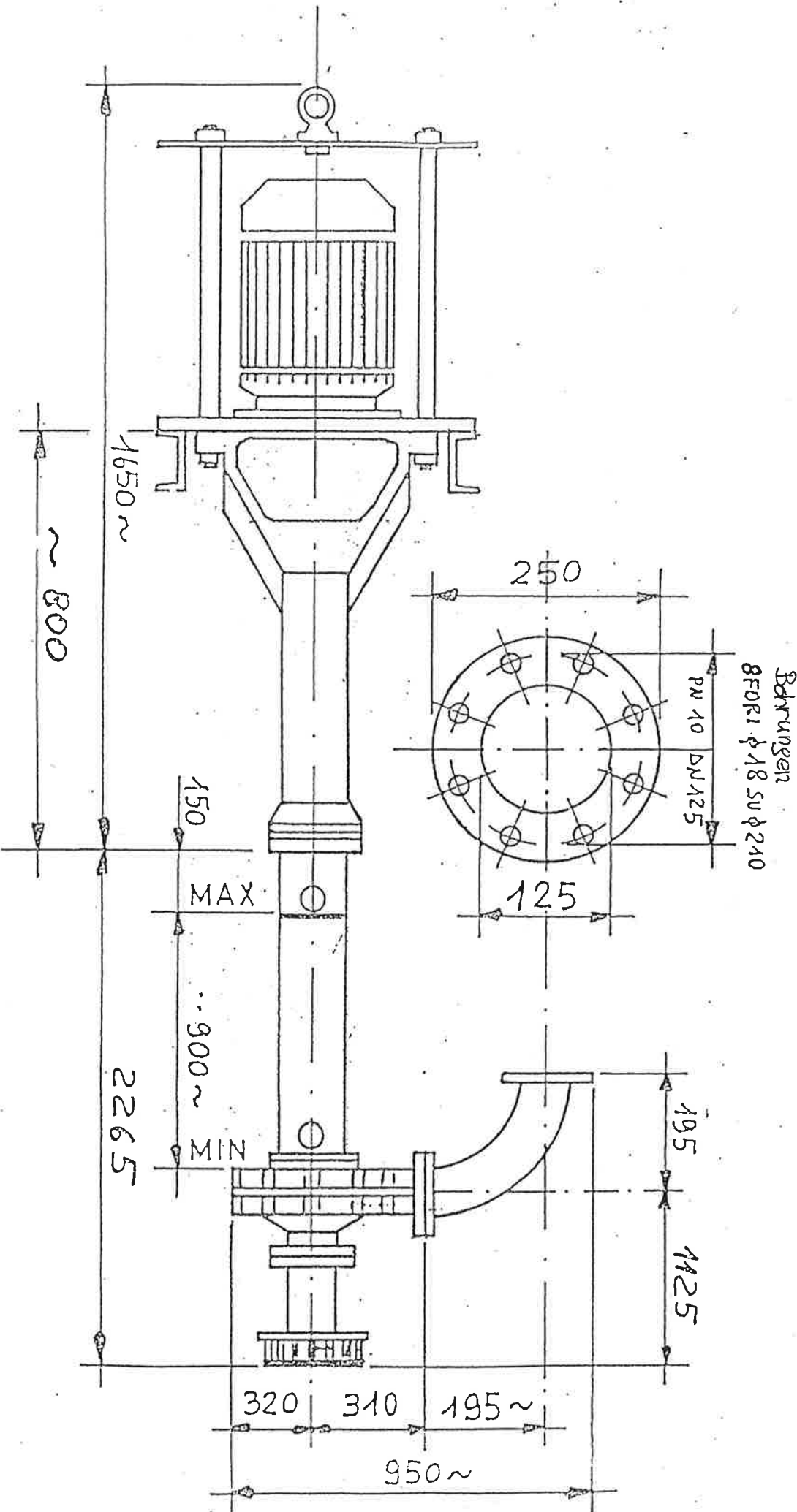




- 1 - Kontrollieren Sie die Drehrichtung der Pumpe, sie muß identisch sein mit der Pfeilrichtung auf der Pumpe (Uhrzeigersinn).
- 2 - Die Sonde max. „A“ zeigt die max. Befüllungshöhe des Pumpensumpfes an. Der Wasserstand darf niemals die letzte Bohrung vor dem Lager (Schmiernippel) überschreiten.
- 3 - Die Sonde min. „B“ zeigt die min. Befüllungshöhe an. Die max. Einbautiefe der Sonde muß immer über dem Gehäusekörper sein, damit ein Trockenlaufen der Pumpe vermieden wird.
Beide Sonden regeln den automatischen Betrieb der Pumpe:
Sonde „A“: die Pumpe schaltet sich aut. ein, sowie der Wasserpegel die Sonde erreicht hat.
Sonde „B“: die Pumpe schaltet sich aut. aus, sowie der Wasserpegel die Sonde erreicht hat.
- 4 - Bei manuellem einschalten der Pumpe muß darauf geachtet werden, das der Wasserstand über dem Gehäusekörper liegt, und das die Pumpe vor absinken des Wasserpegels an den Saugkorb ausgeschaltet wird, da die Pumpe sonst Luft ansaugt und somit nicht ausreichend geschmiert wird, was einen Lager-schaden zur Folge hätte.
- 5 - DIE PUMPE MUß ALLE 15 TAGE AN DEN ENTSPRECHENDEN SCHMIERNIPPELN MIT LAGERFETT GESCHMIERT WERDEN.

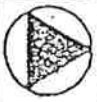
| | |
|--------------------|----------------------|
| TECNOIDEA IMPIANTI | depurazione acqua |
| Schema pompa | dis. V. 11 |

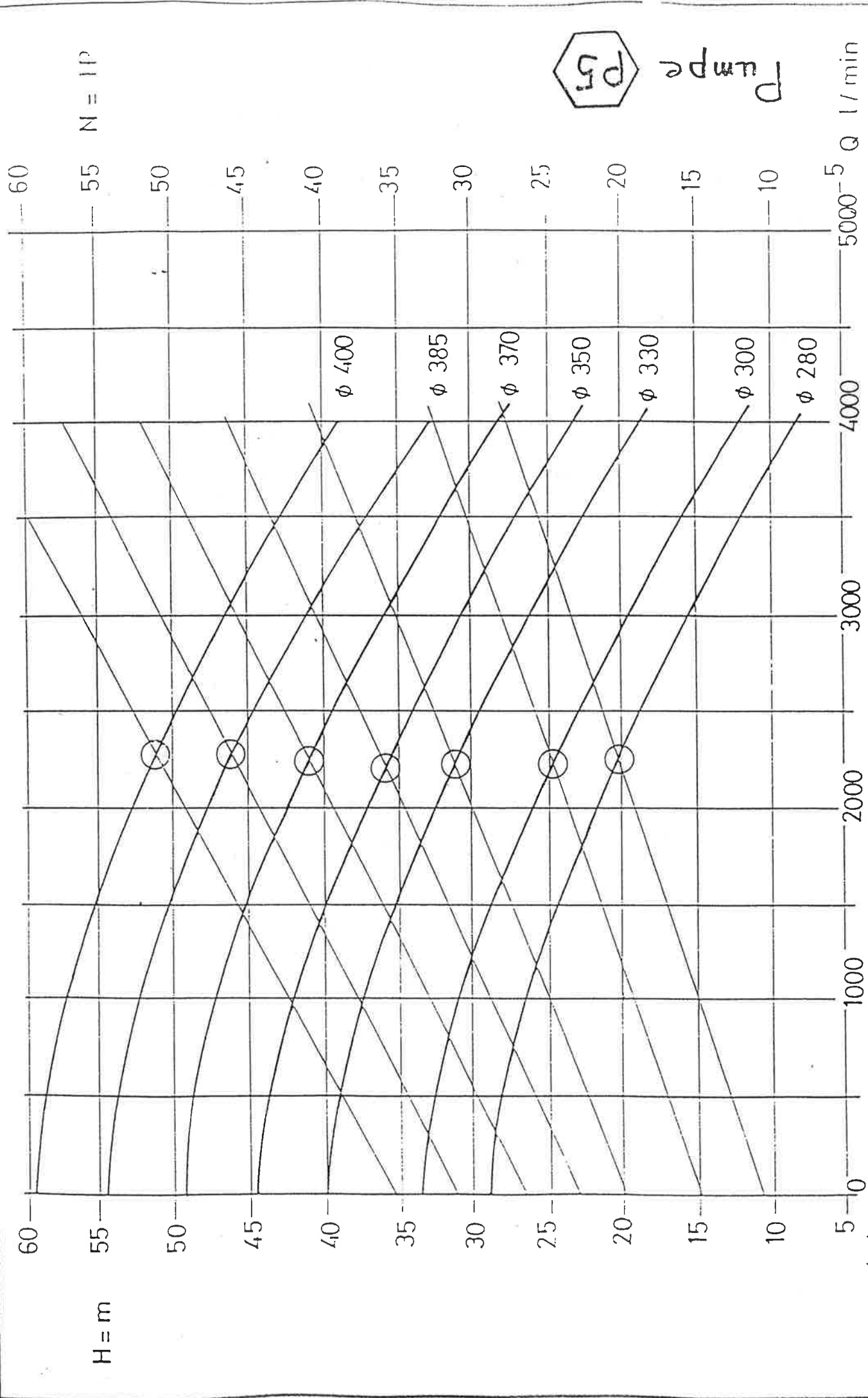
Pumpe




Bohrungen
 8 FORI ϕ 18 SU ϕ 210

Pumpe Mod. 100 VS - Maßzeichnung mit Kenndaten
 summiert (verkleidet)

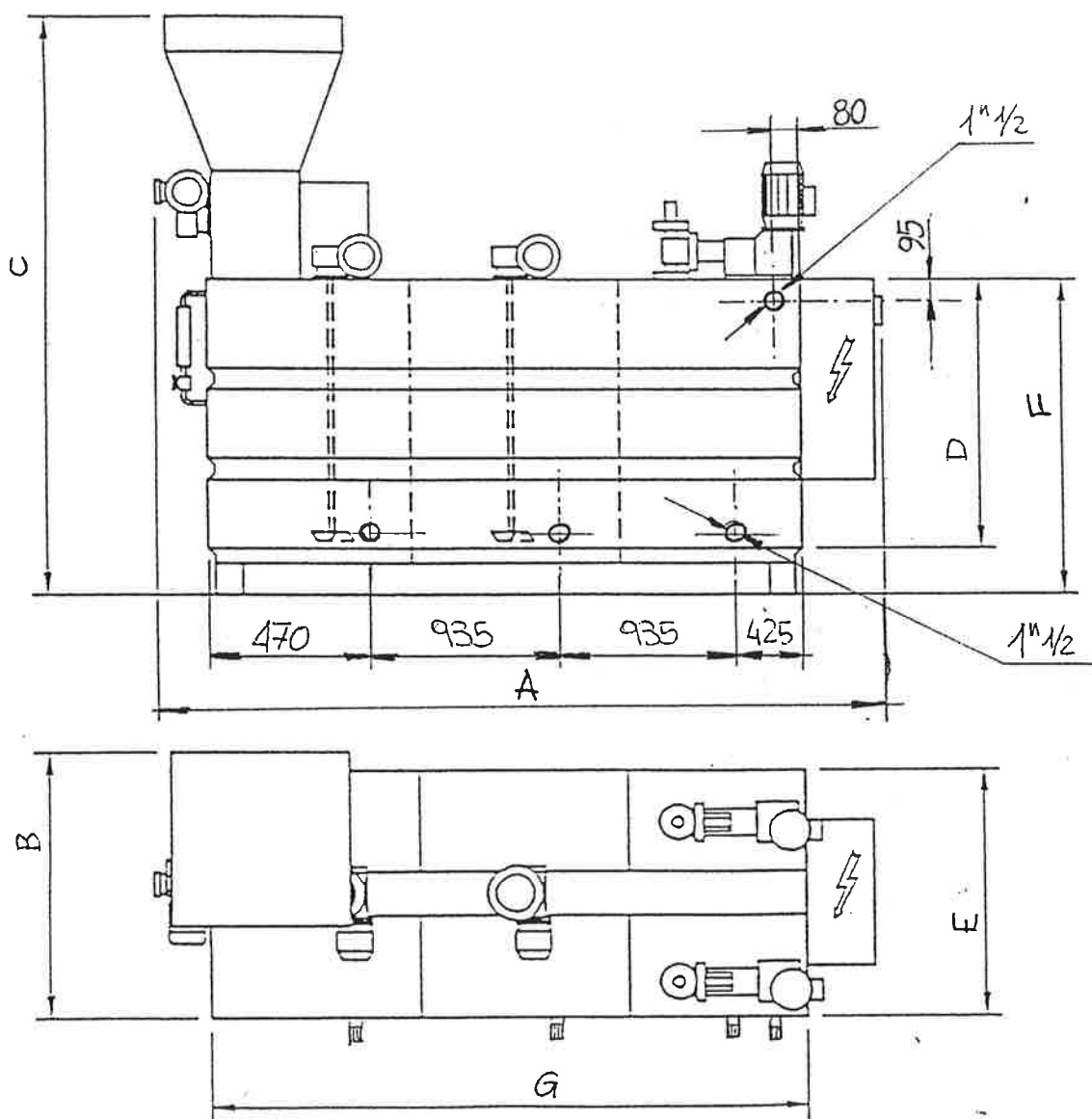
| | | | |
|--|----------------|----------------------------|--|
|  ABRA... POMPE s.r.l. | | POMPA 100 VS | |
| DATA MODIFICHE | DISEGNATO: | TITOLO: INGOTBRI CON CURVA | |
| DATA: | DATA: | ϕ 125 (5") RIVESTITA | |
| PROPRIETA' RISERVATA - RIPRODUZIONE VIETATA - DIRITTI TUTELATI A TERMINI DI LEGGE | DIS. N° 100-11 | DIS. N° 100-11 | |



| | | |
|---|---|------------------------|
| 1450 giri/min PORTATA POTENZA | Fördermenge | Motorkistung |
| | dissegnato: | data: |
|  | ABRA POMPE S.R.L. CERNUSCO S/N | scale: |
| Kenndaten CURVA CARATTERISTICA POMPA 100 | Fumpe | Caplio N° 100/1 |

| | | |
|--------------------|---|-------------------|
| TECNOIDEA IMPIANTI | AUTOMATISCHE FLOCKUNGSMITTELAUFBEREITUNG | Zeichnung 3716 |
| | | |

EINBAUMAßE



| GFA | A | B | C | D | E | F | G | Kg | A secce Empty |
|------|------|------|------|------|------|------|------|-----|------------------|
| 1700 | 2470 | 915 | 2050 | 1000 | 800 | 1110 | 2000 | 450 | |
| 2800 | 3320 | 1065 | 2250 | 1100 | 1000 | 1220 | 2840 | 550 | |
| 5000 | 4250 | 1350 | 2000 | 1000 | 1300 | 1060 | 3900 | 700 | |