

Förderrichtung

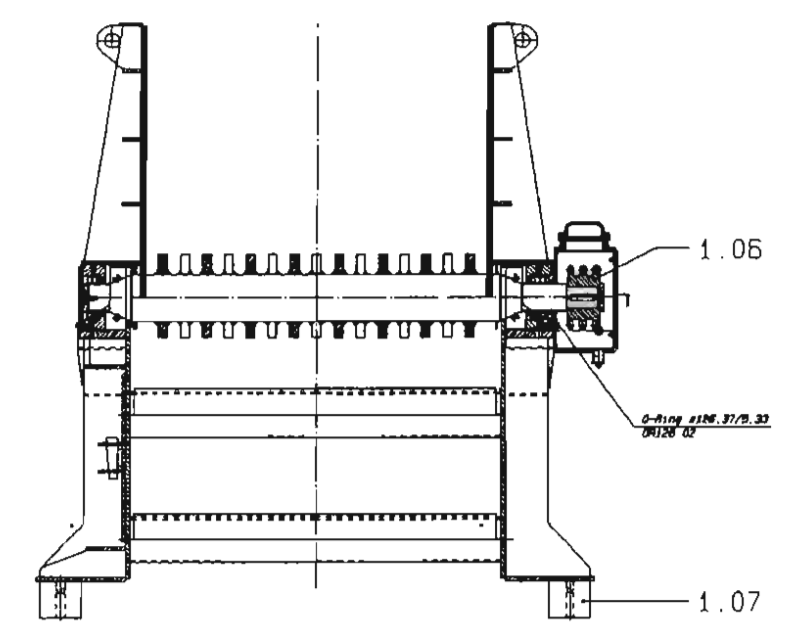
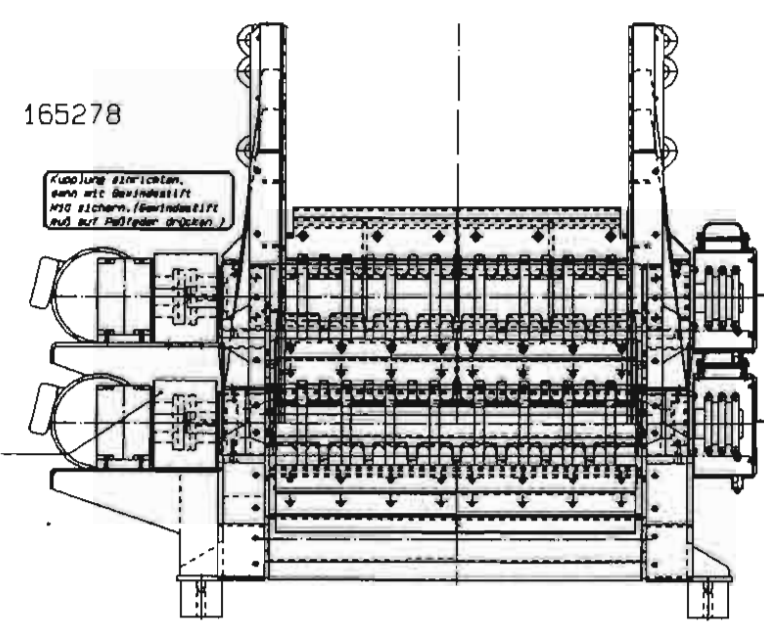
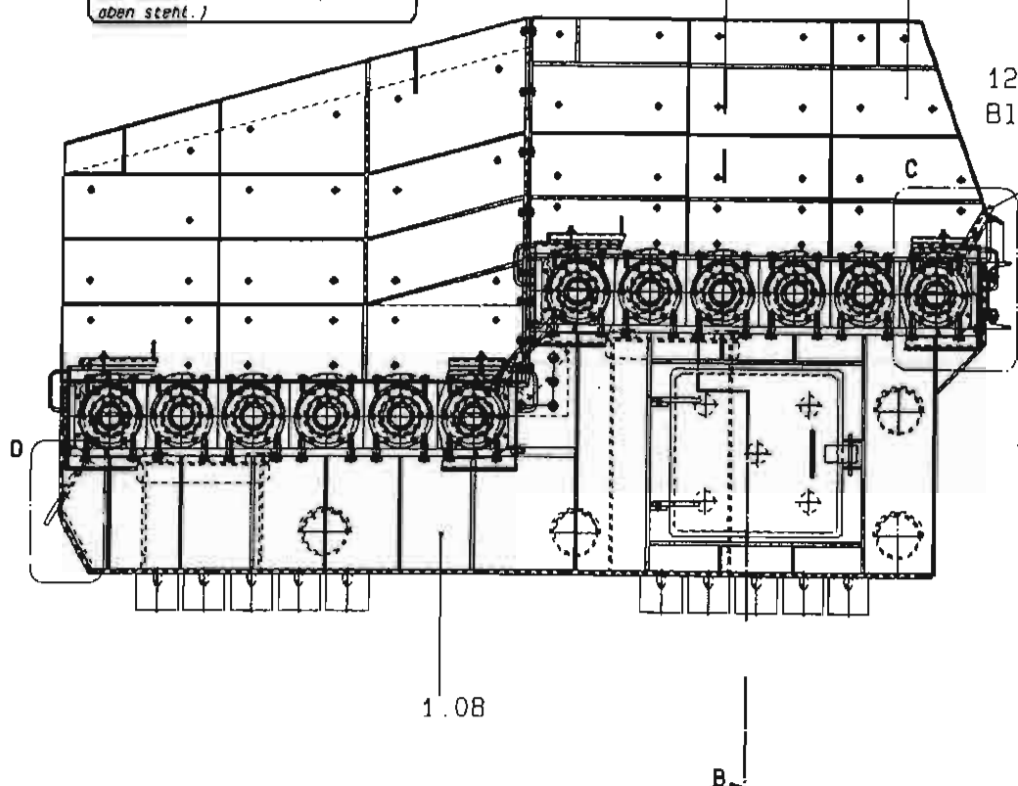
Achtung: Walzen so einbauen, daß die Scheiben zueinander in gleicher Lage sind. (Zum Beispiel bei allen Scheiben ein Spitz nach oben steht.)

11.00
Blatt: 165277

12.00
Blatt: 165278

Führung einrichten, wenn mit Gewindestift MS9 sichern. (Gewindestift auf Luftfedern drücken.)

Schnitt A-B
(Schnitt ohne Antriebswellen gezeichnet.)



1.08

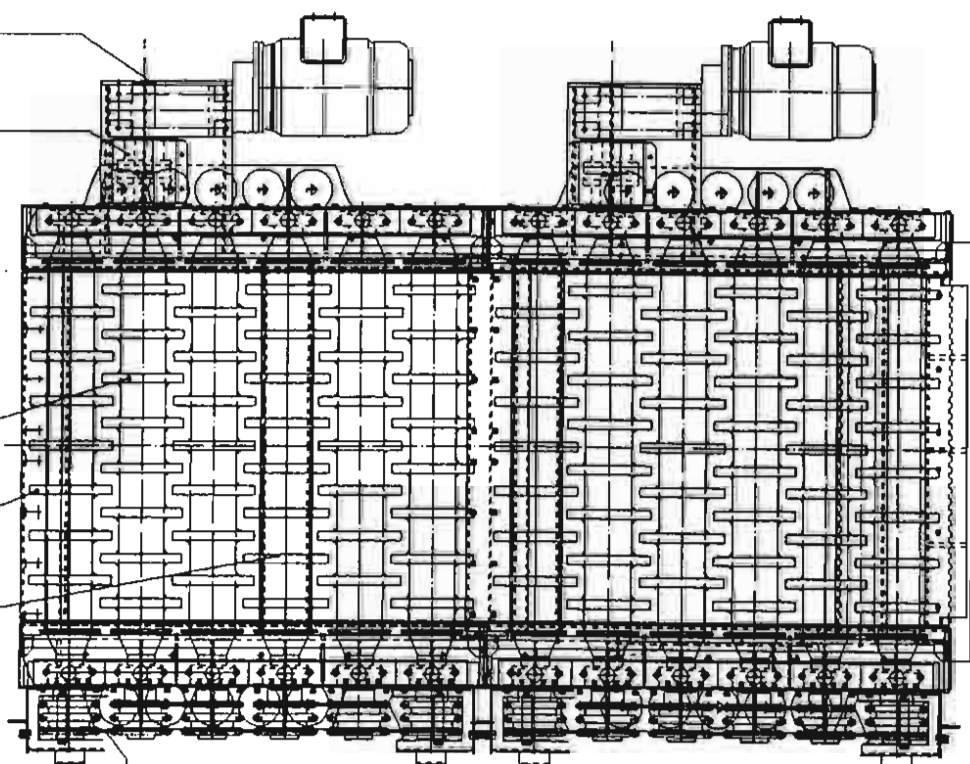
B

1.01

1.03

2.00 2x
Blatt: 165274
8.00 6x
Blatt: 165276
5.00 4x
Blatt: 165275

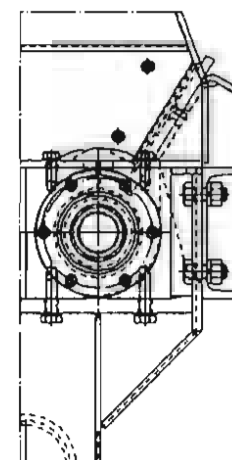
1.04
1.05



Detail-D

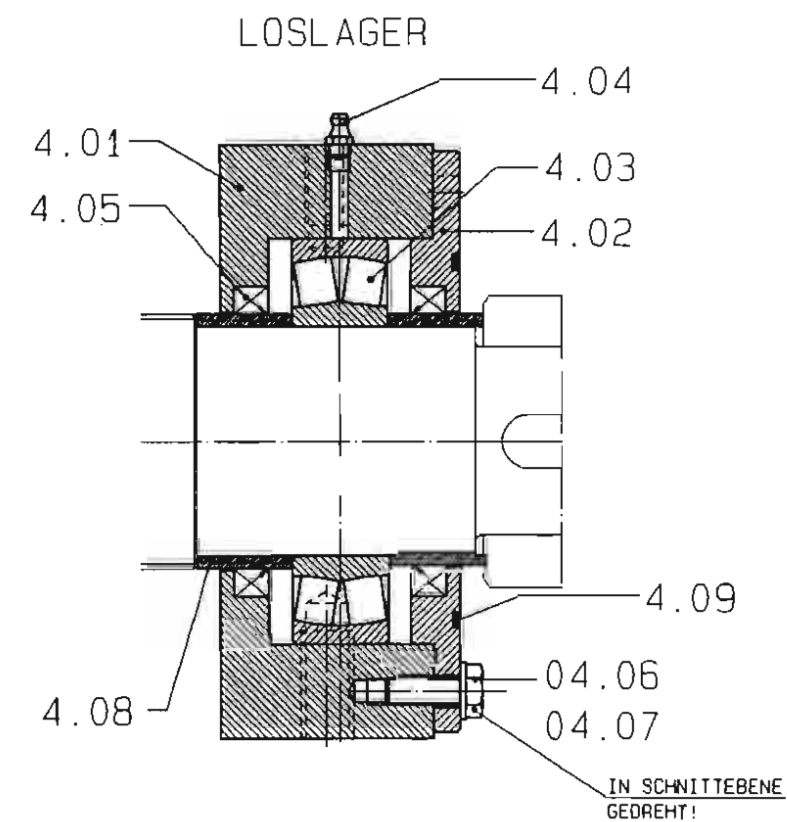
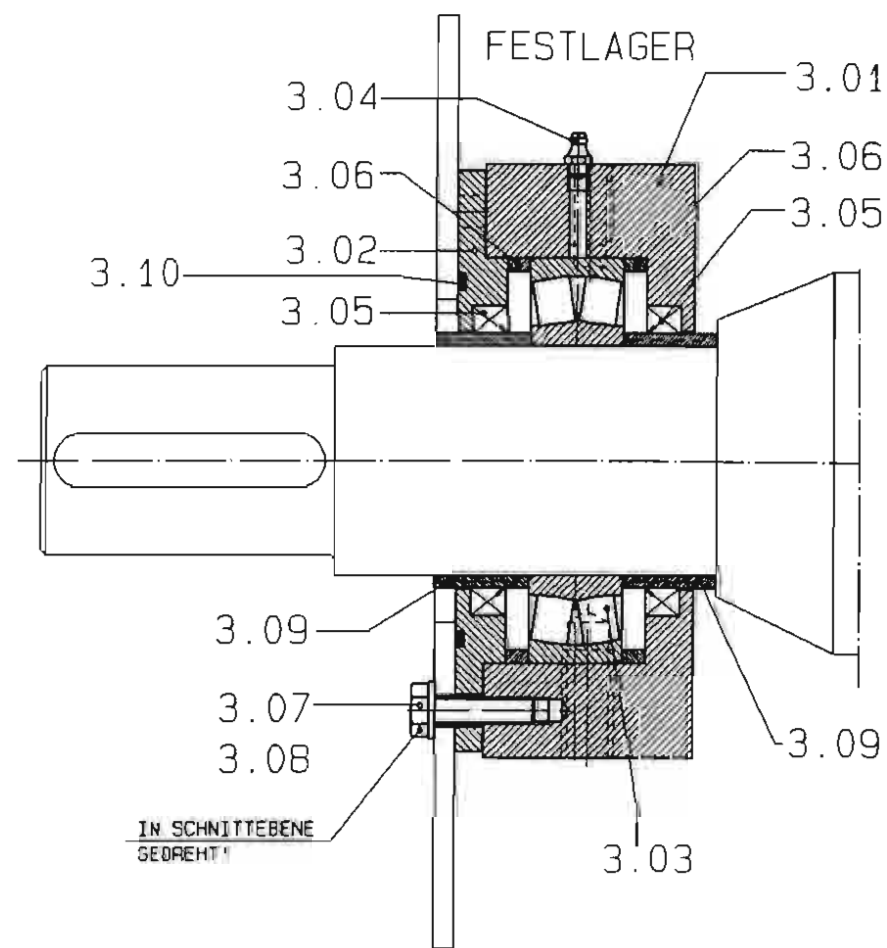
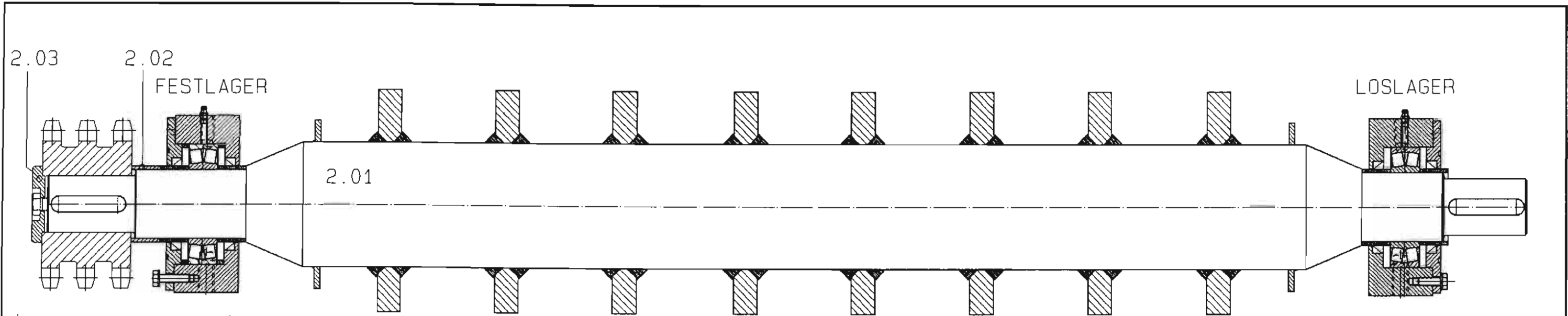



Detail-C

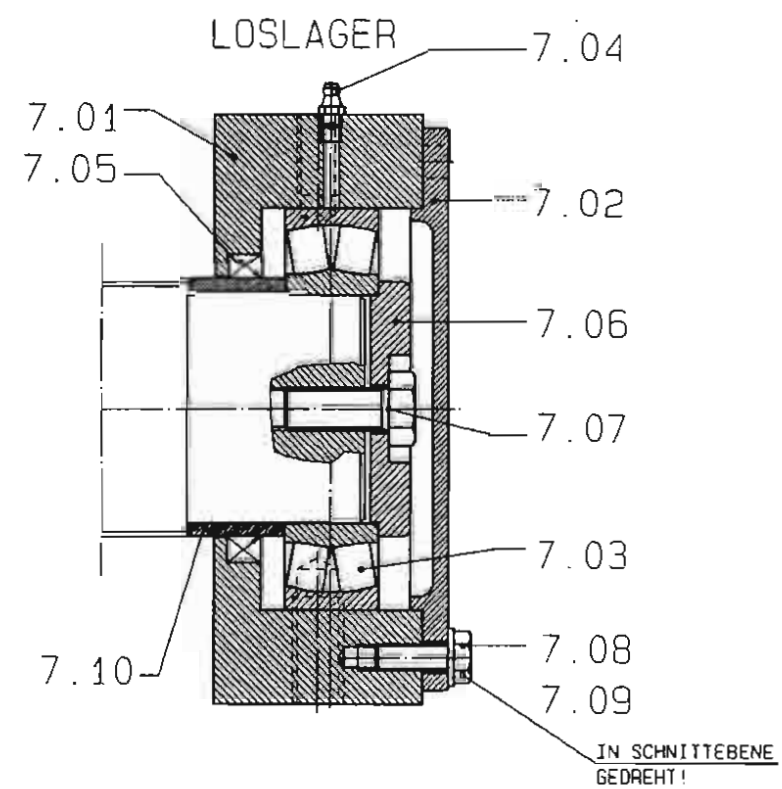
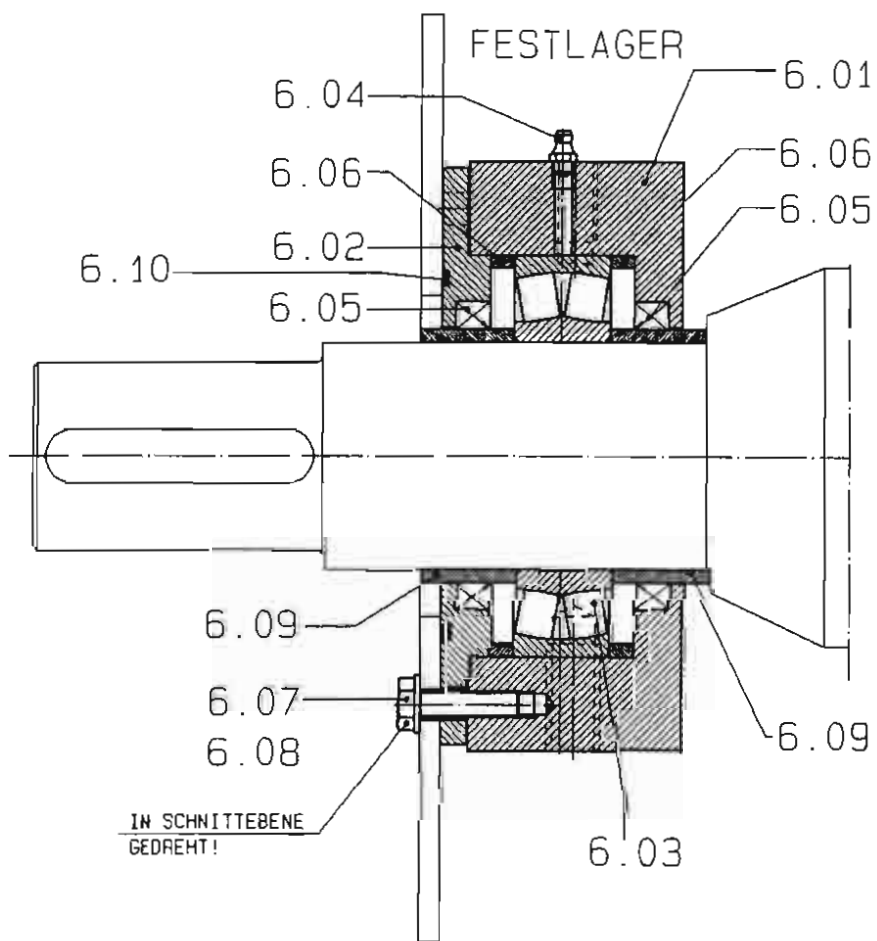
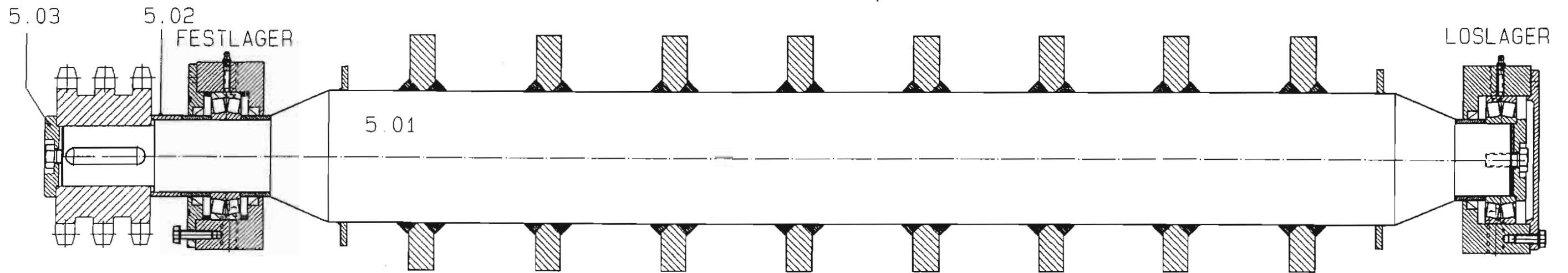


gez.:	1999.04.12	POELL	Komm.Nr.:
gepr.:	1999.04.12	POELL	Auftraggeber:
Maßstab	Benennung		
-/-	ROLLENROST TYPE 12/12		

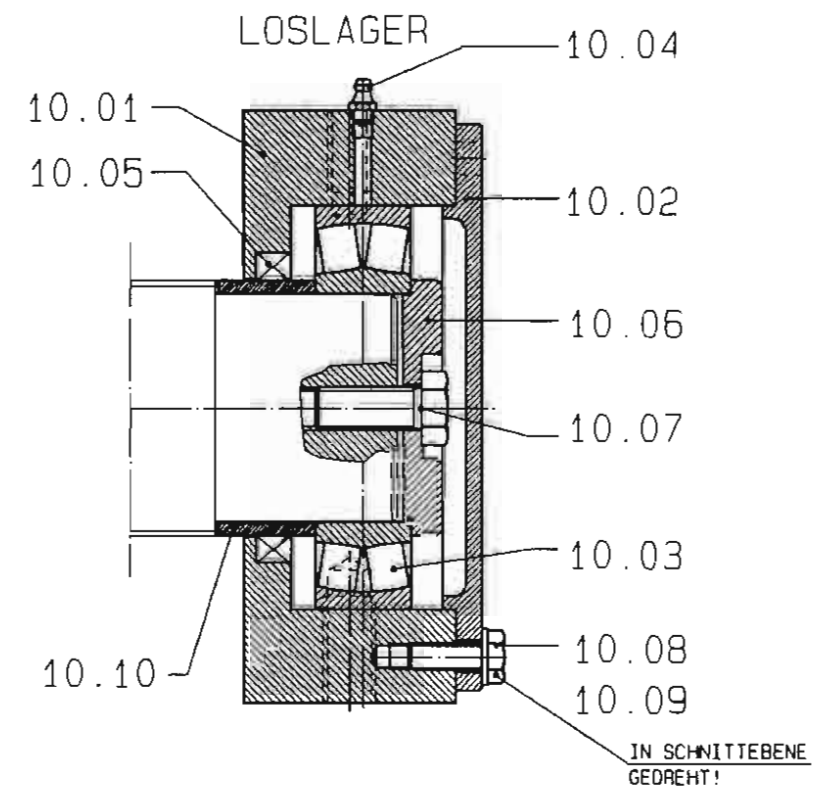
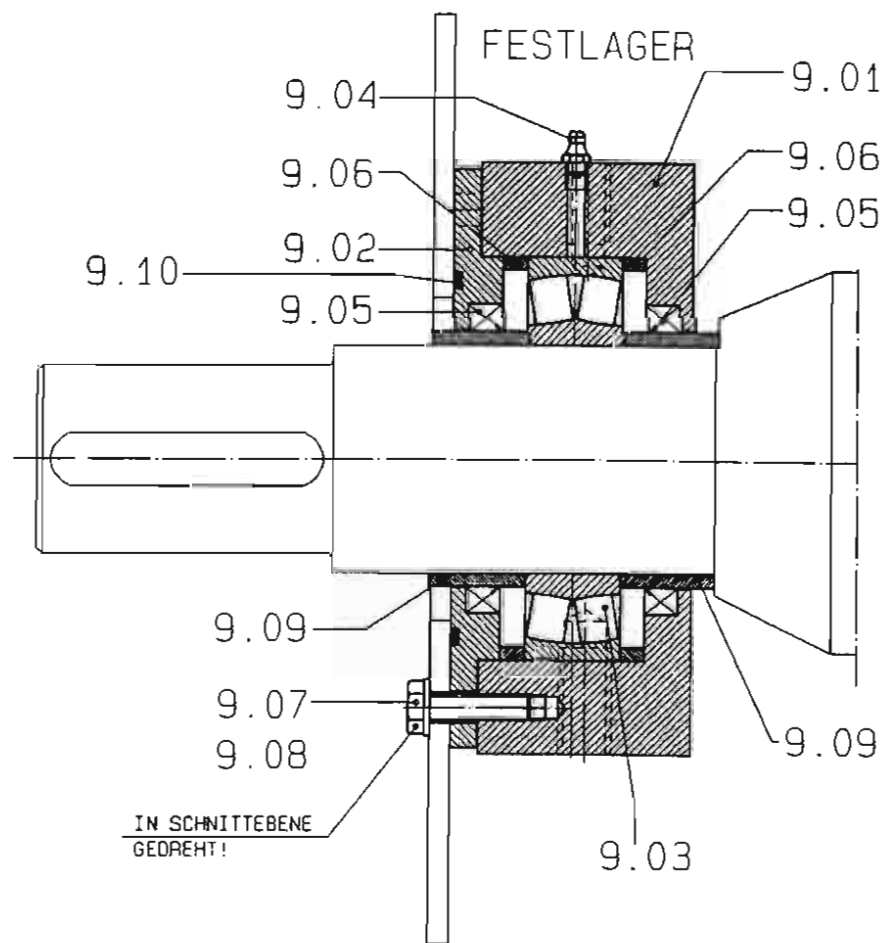
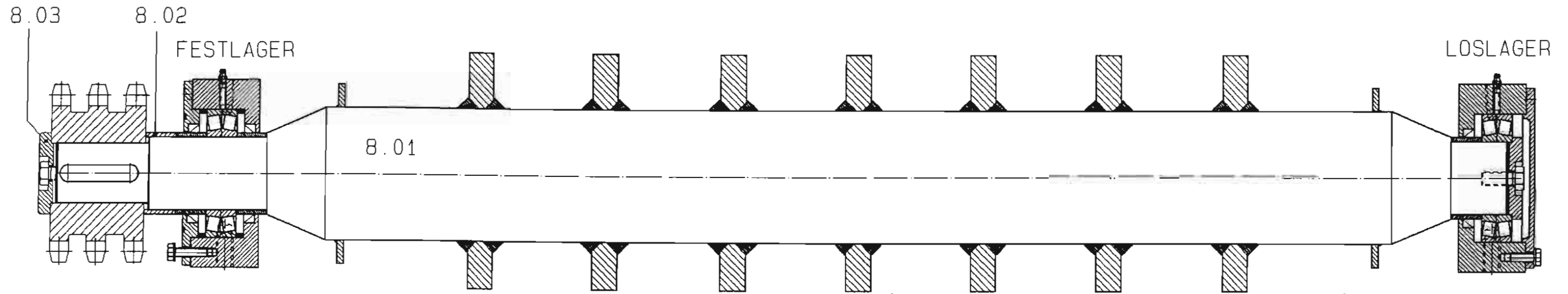
SBM WAGENER GESELLSCHAFT M.B.H. AUSTRIA		
Zeichnungsnummer	Änd. Index	Format
165273		A3



gez.:	1999.04.12	POELL	Komm.Nr.:	 WAGENER GESELLSCHAFT M.B.H. AUSTRIA		
gepr.:	1999.04.12	POELL	Auftraggeber:			
Maßstab	Benennung			Zeichnungsnummer 165274	Änd. Index	Format A4
-/-	WALZE-1 SPALT 45, SCHEIBE 30 ROLLENROST ANTRIEB					

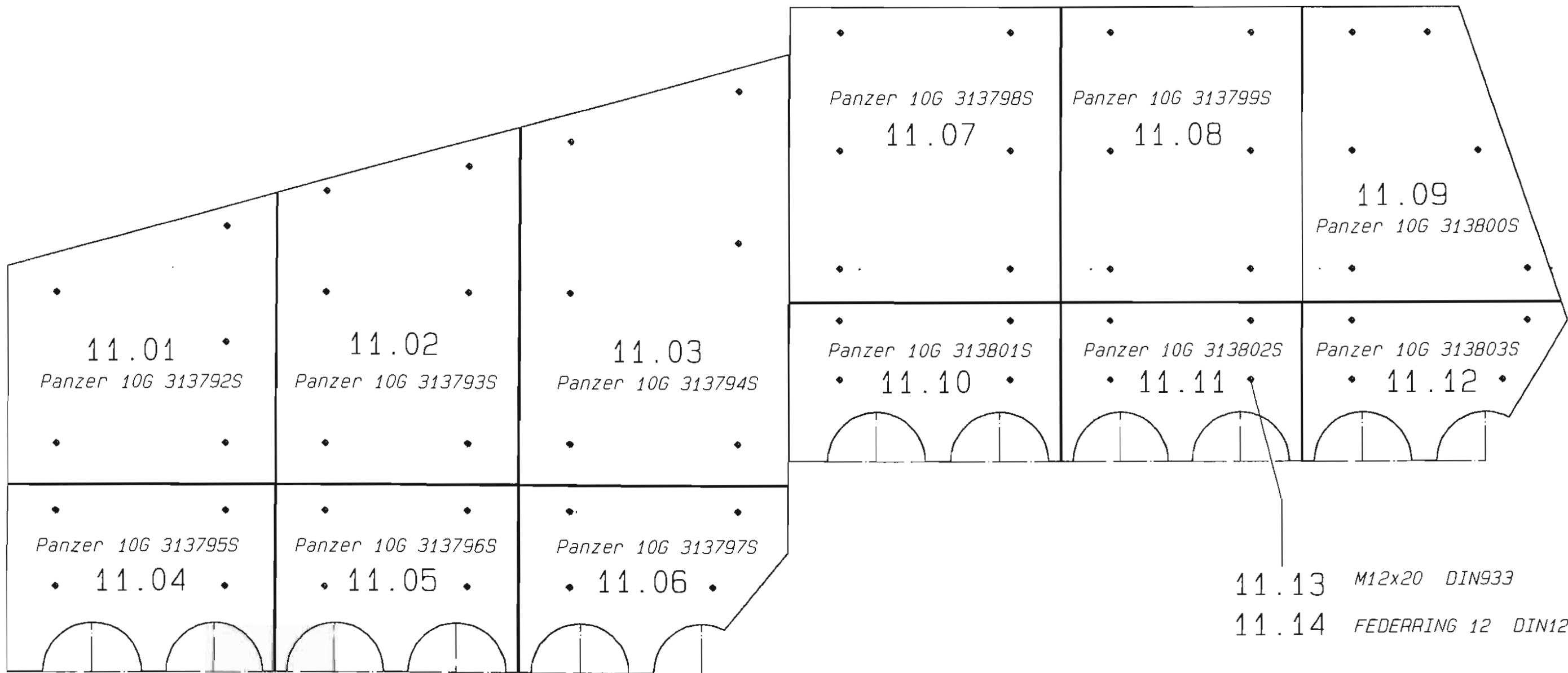


gez.:	1999.04.12	POELL	Komm.Nr.:	SBM WAGENER GESELLSCHAFT M.B.H. AUSTRIA
gepr.:	1999.04.12	POELL	Auftraggeber:	
Maßstab	Benennung			Zeichnungsnummer 165275
-/-	WALZE-1, SPALT 45, SCHEIBE 30 ROLLENROST			
				Änd. Index
				Format
				A4



gez.:	1999.04.12	POELL	Komm.Nr.:
gepr.:	1999.04.12	POELL	Auftraggeber:
Maßstab	Benennung		
-/-	WALZE-2 SPALT 45, SCHEIBE 30 ROLLENROST		

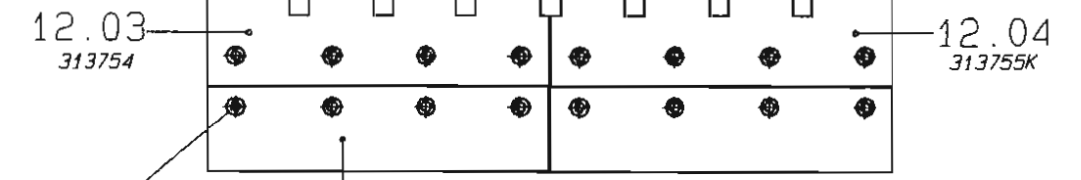
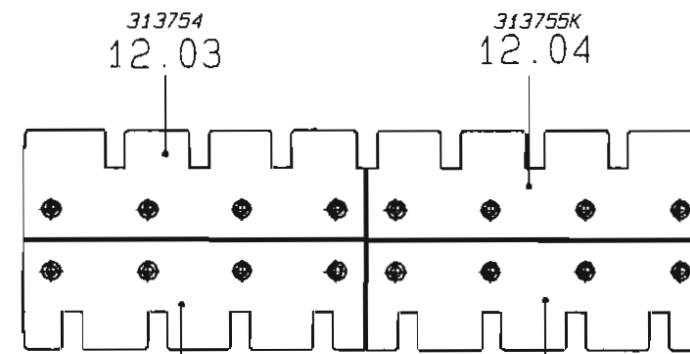
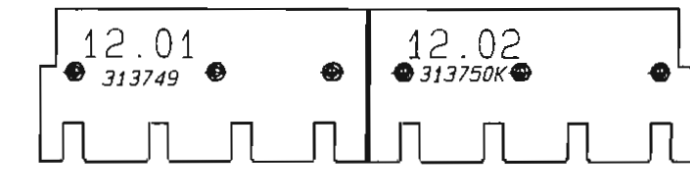
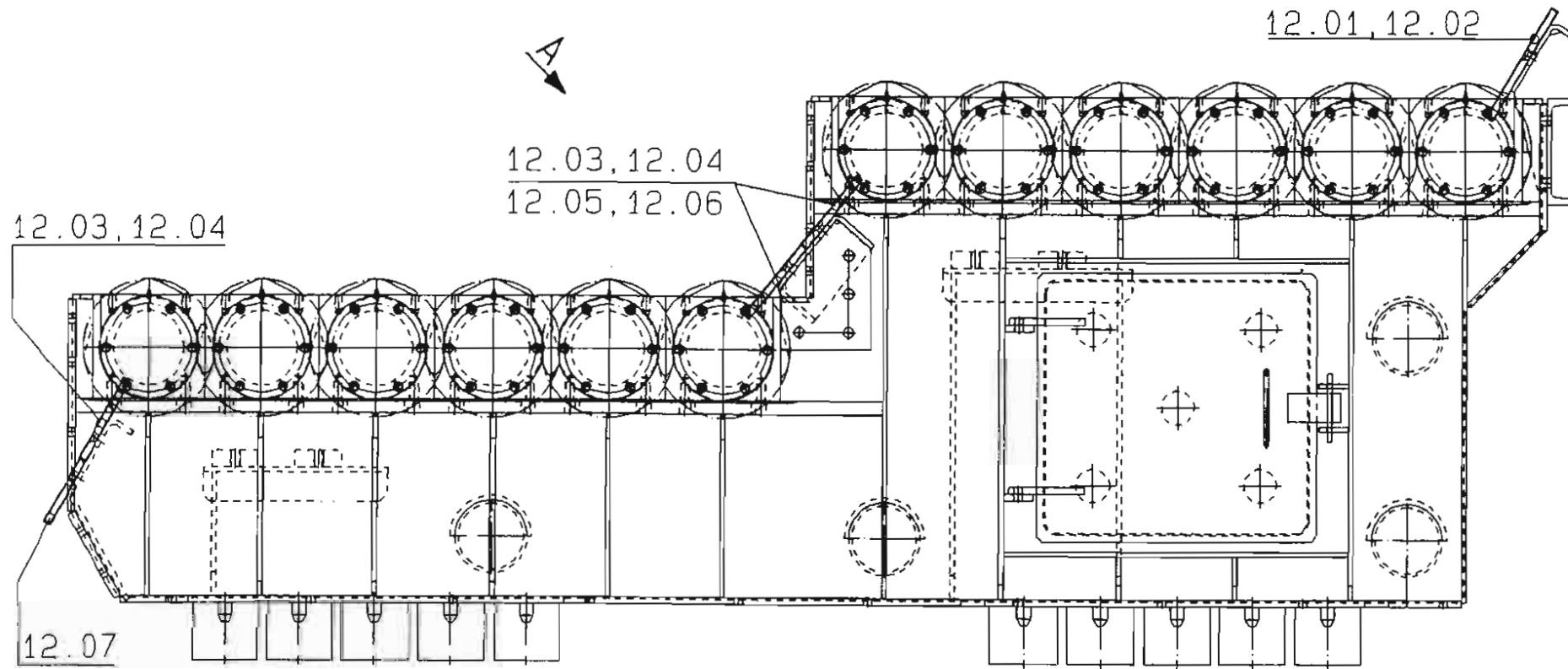
SBM WAGENER GESELLSCHAFT M.B.H. AUSTRIA		
Zeichnungsnummer	Änd. Index	Format
165276		A4



gez.:	1999.04.12	POELL	Komm.Nr.:	 SBM WAGENERER GESELLSCHAFT M.B.H. AUSTRIA
gepr.:	1999.04.12	POELL	Auftraggeber:	
Maßstab	Benennung			
-/-	PANZERUNG - LEITGOSSE ROLLENROST			Zeichnungsnummer 165277
				Änd. Index Format A4

Förderrichtung

ANSICHT A
(normal auf Kammbleche)



12.08-12.10
Senkschraube M16x40 DIN7991
Scheibe 17 DIN125
Mutter M16 DIN980



gez.:	1999.04.12	POELL	Komm.Nr.:
gepr.:	1999.04.12	POELL	Auftraggeber:
Maßstab	Benennung		
-/-	VERSCHLEISSKAMMBLECHE ZUSAMMENSTELLUNG SPALT=45MM, S=15MM		

SBM WAGENER GESELLSCHAFT M.B.H. AUSTRIA		
Zeichnungsnummer	Änd. Index	Format
165278		A4