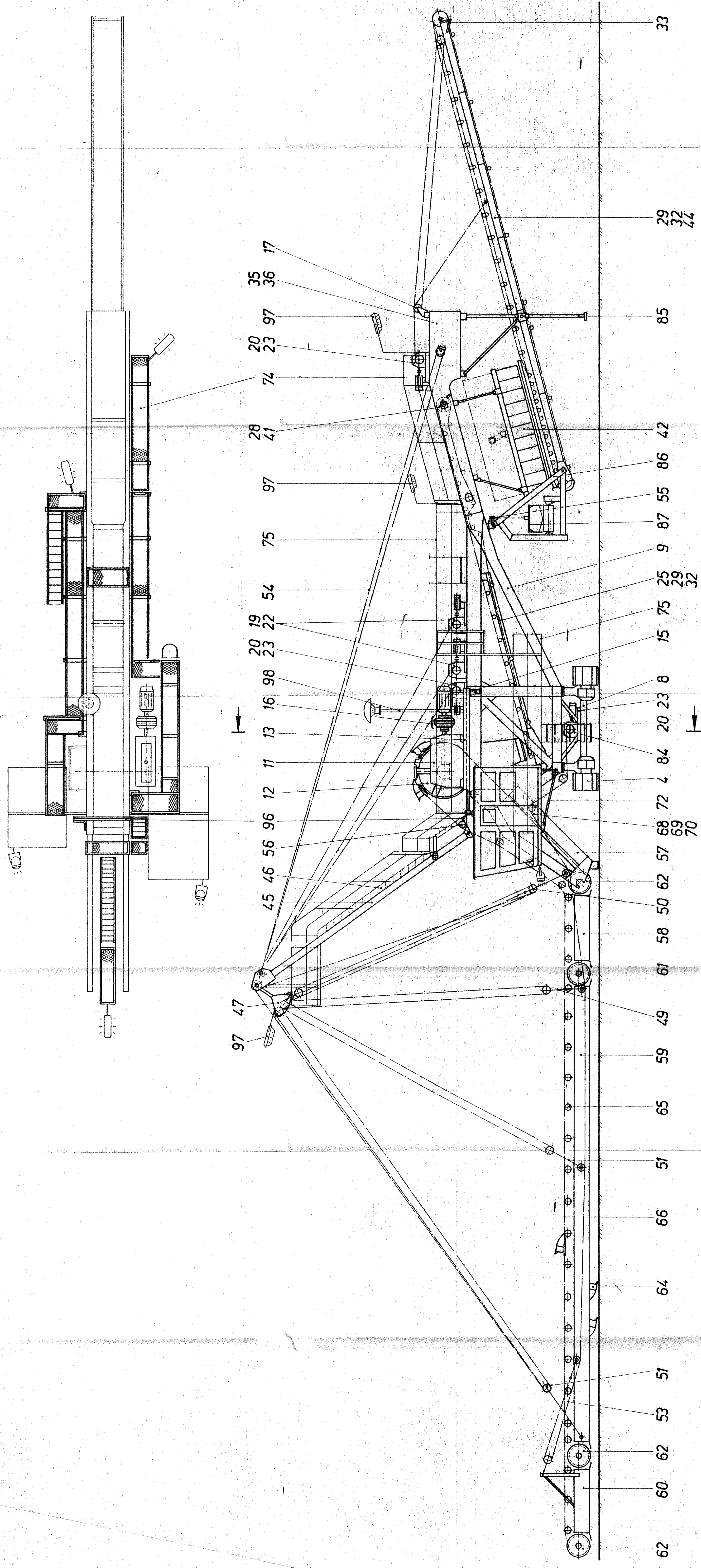
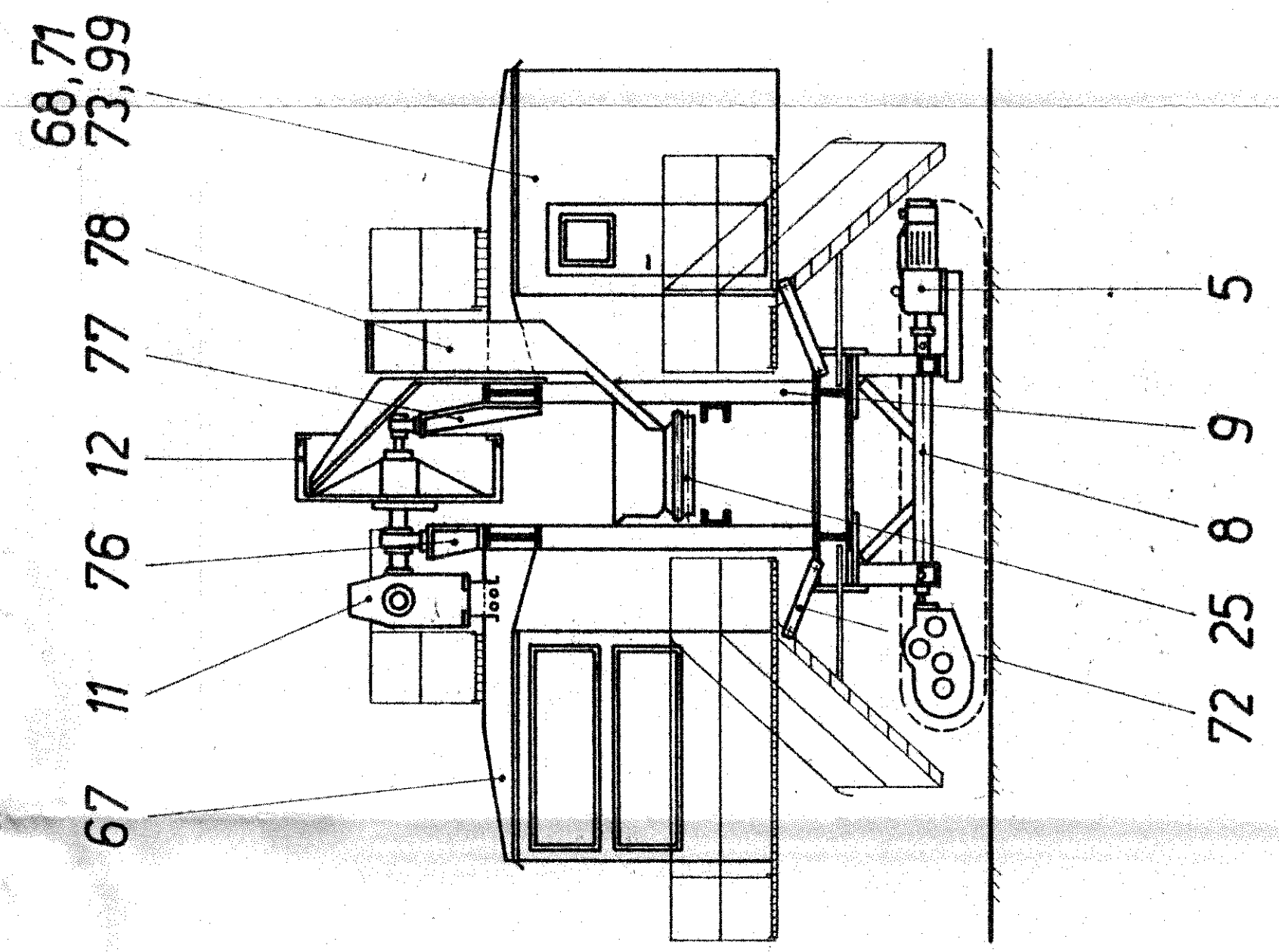
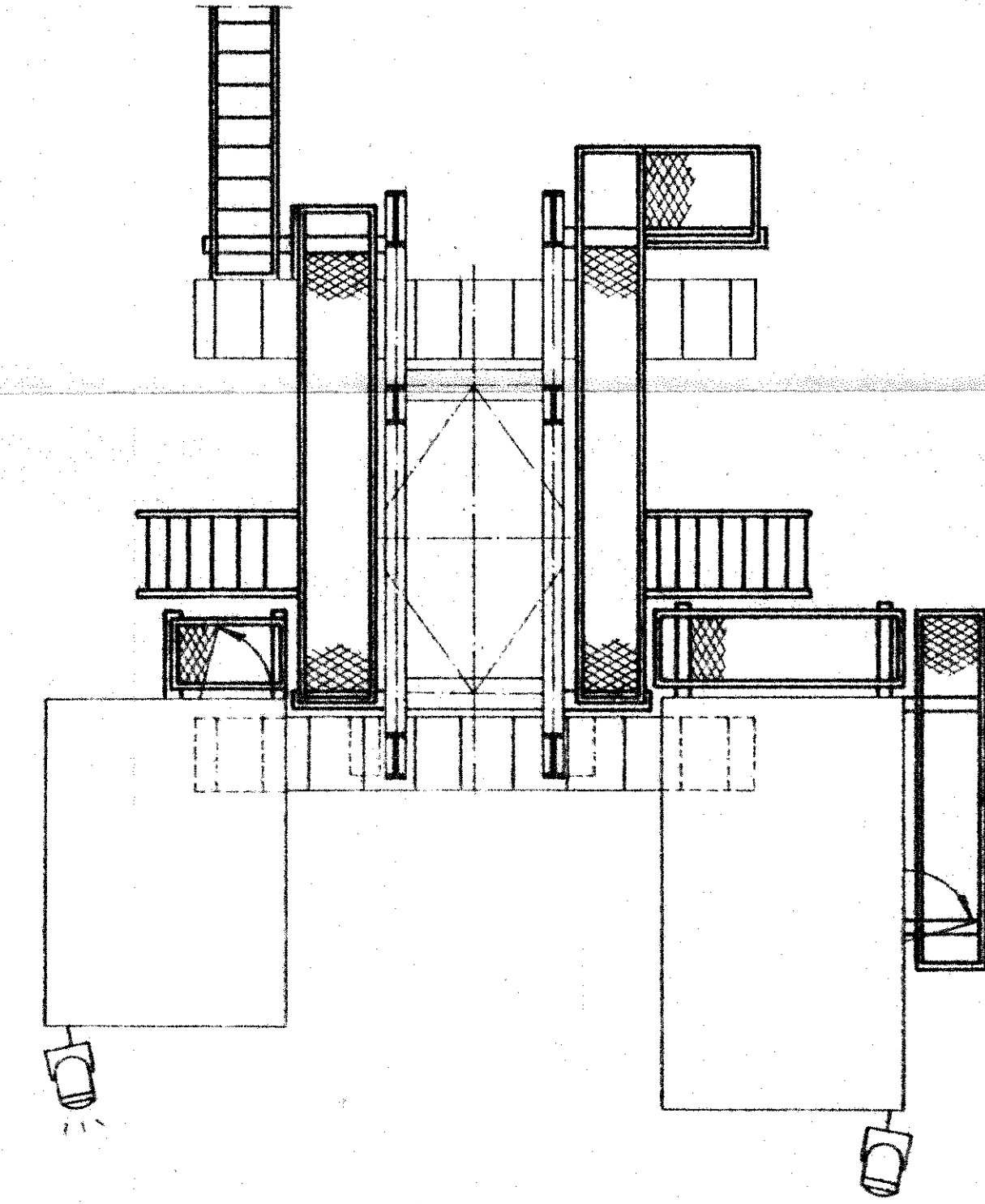


Laufstege der oberen Ebene



Laufstege der unteren Ebene



Verzeichnis		1:50	
H. Aug. Schmitt		Hauptingenieur	
1956		1956	
1514-00		1514-00	
ER-60T		Abwurfband	
16m φ - φ mit Sieb		16m φ - φ mit Sieb	
1514-00		:0000/0	
VFB		VFB	
Fördertechnik		Fördertechnik	
Wurzen		Wurzen	