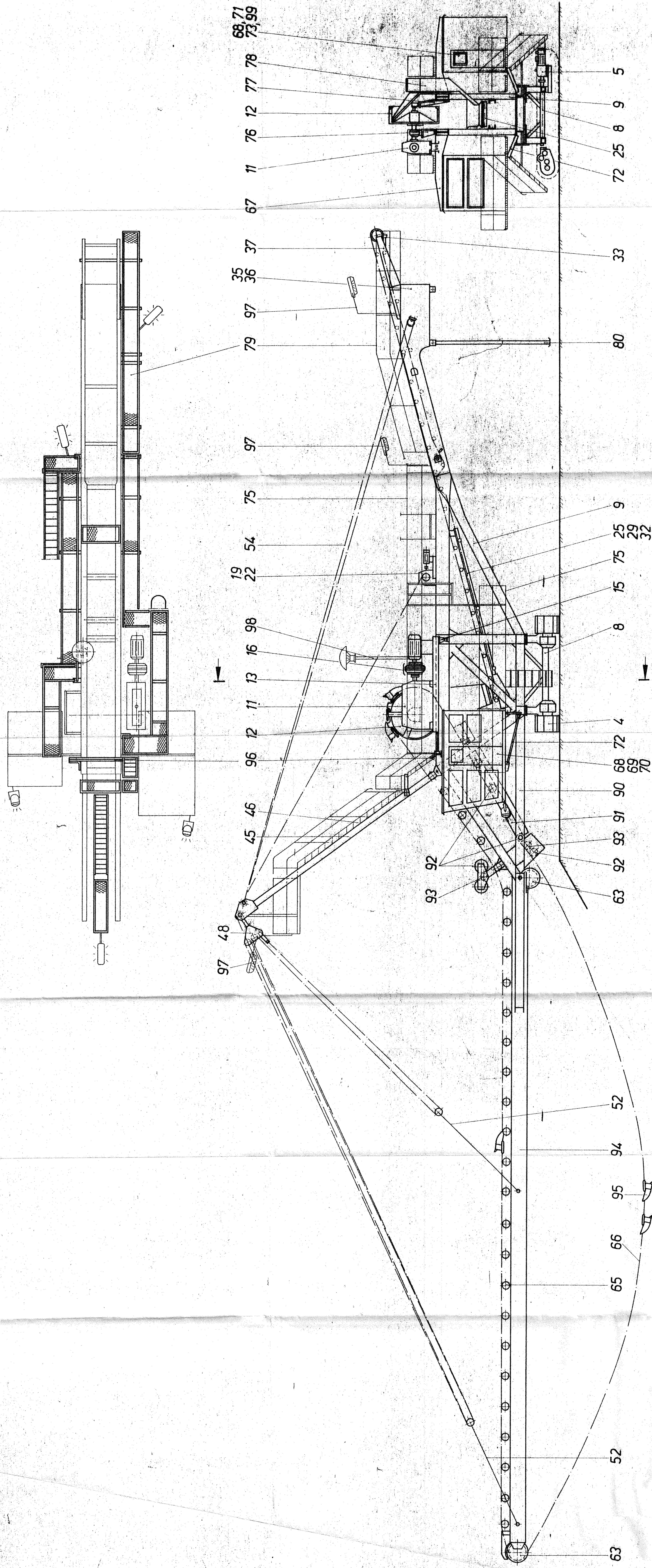


Laufstege der oberen Ebene

Laufstege der unteren Ebene



H. Aug. Schmitt Transportanlagen GmbH 04408 Würzen		1-50
ER-60 W mit Abwurfband 17,5 m		
1523-00		:00 00/0
Datum 22.09	Name Schulz	Blatt 04
Zeichnung Nr. 1523-00	Stück 1	Fert. durch