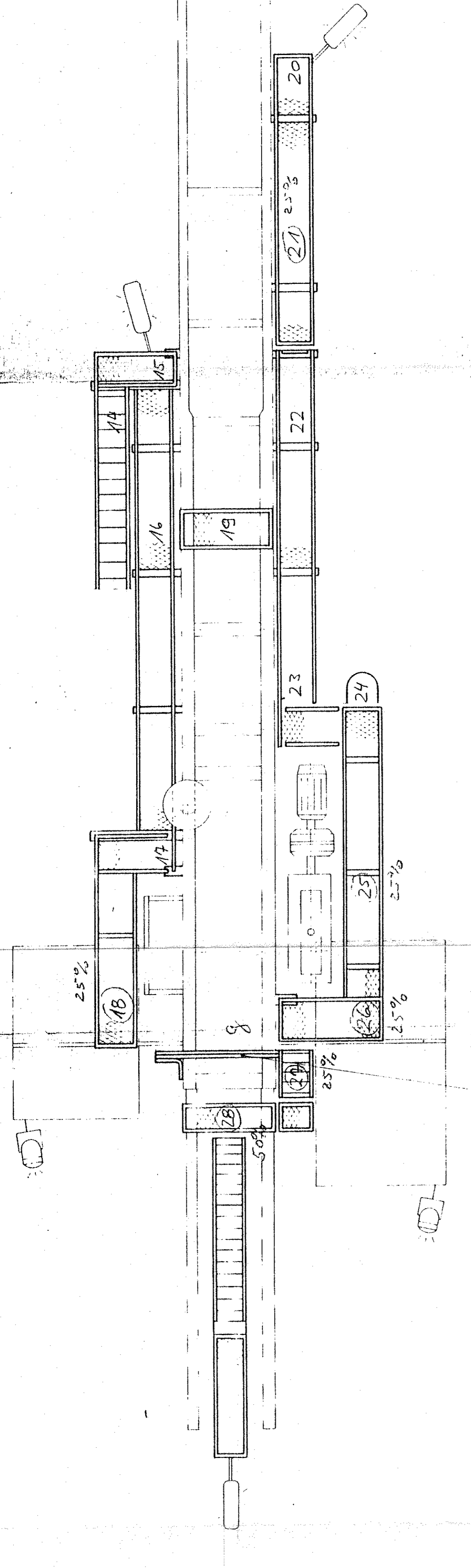


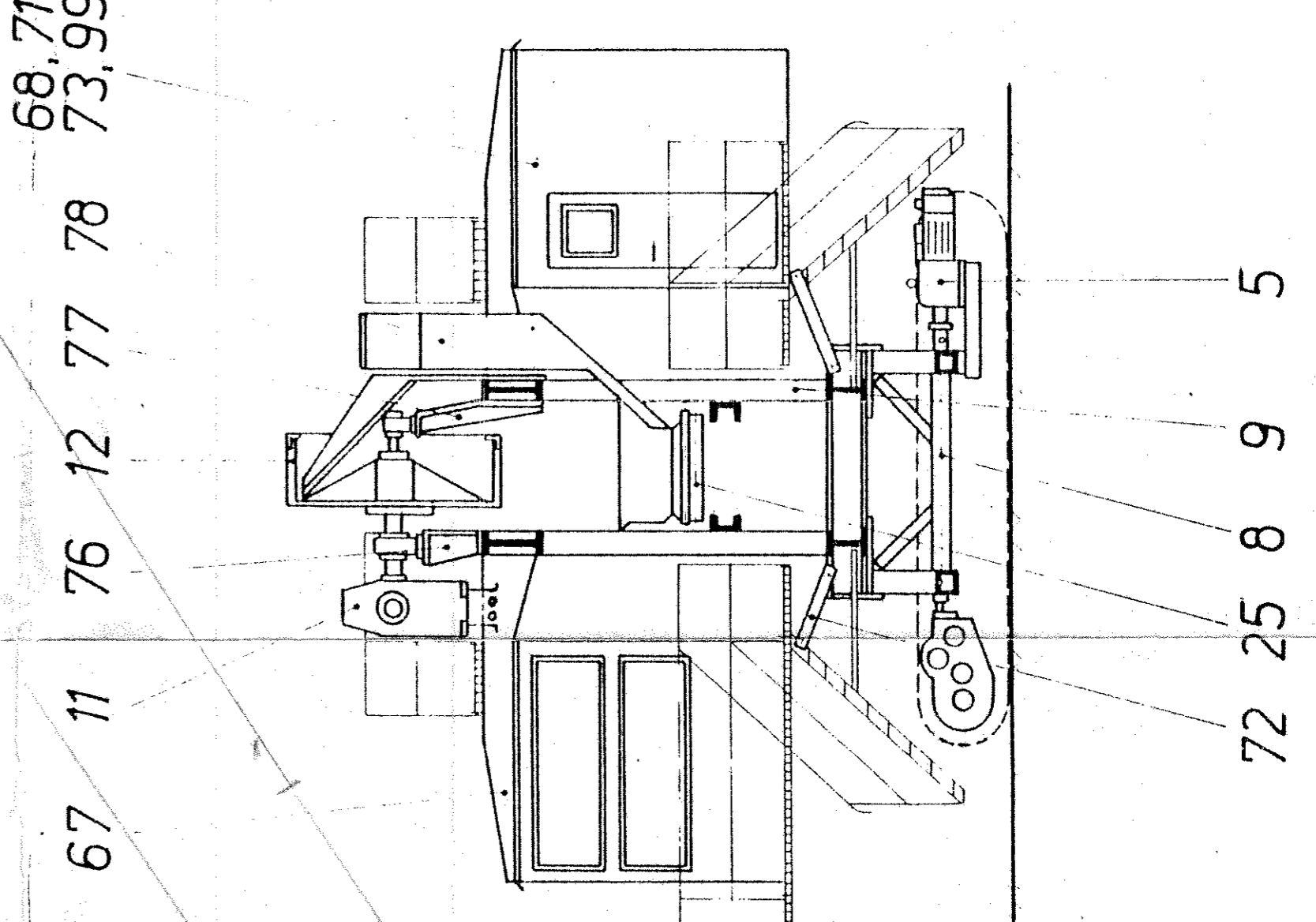
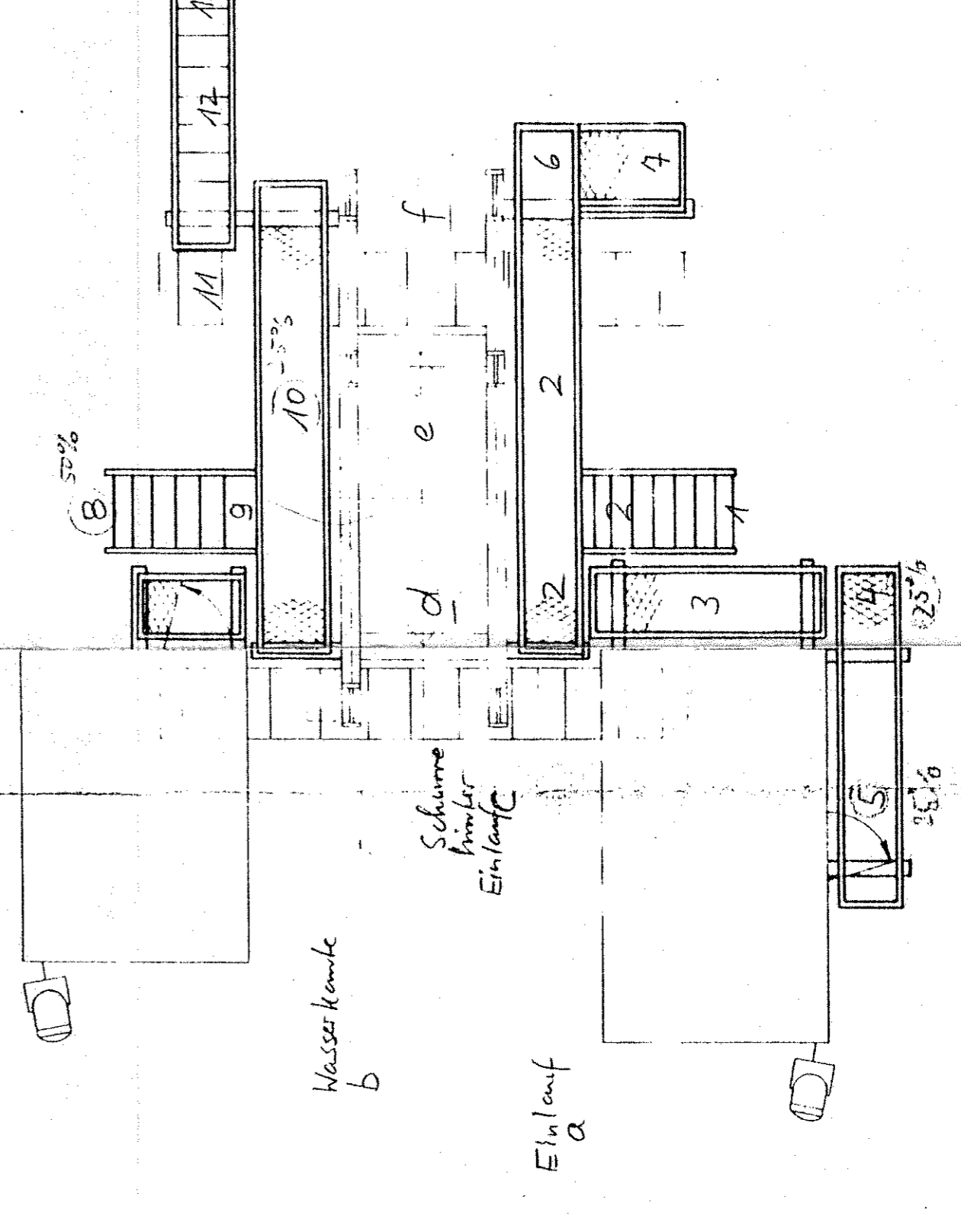
Laufstege der oberen Ebene



97 48  
45 46 96 12 11 13 16 98 22 54 75 97 28 41 74 20 97 35 36 17

63 92 93 91 90 68 72 4 8 15 75 25 9 87 55 86 42 85 29 32 44

Laufstege der unteren Ebene



- h : Submaschine Motorsack
- i : Motor
- j : Stabdiele (links (Motorseite))
- k : rechte
- l : Halbdaranel
- m : Halbdaranel
- n : Keilgetriebe
- o : Spannrolle, Halbdaranel

ER-60W Abwurfband		150
15m φ-φ		
1996	26.03	1524-00
0000/0		