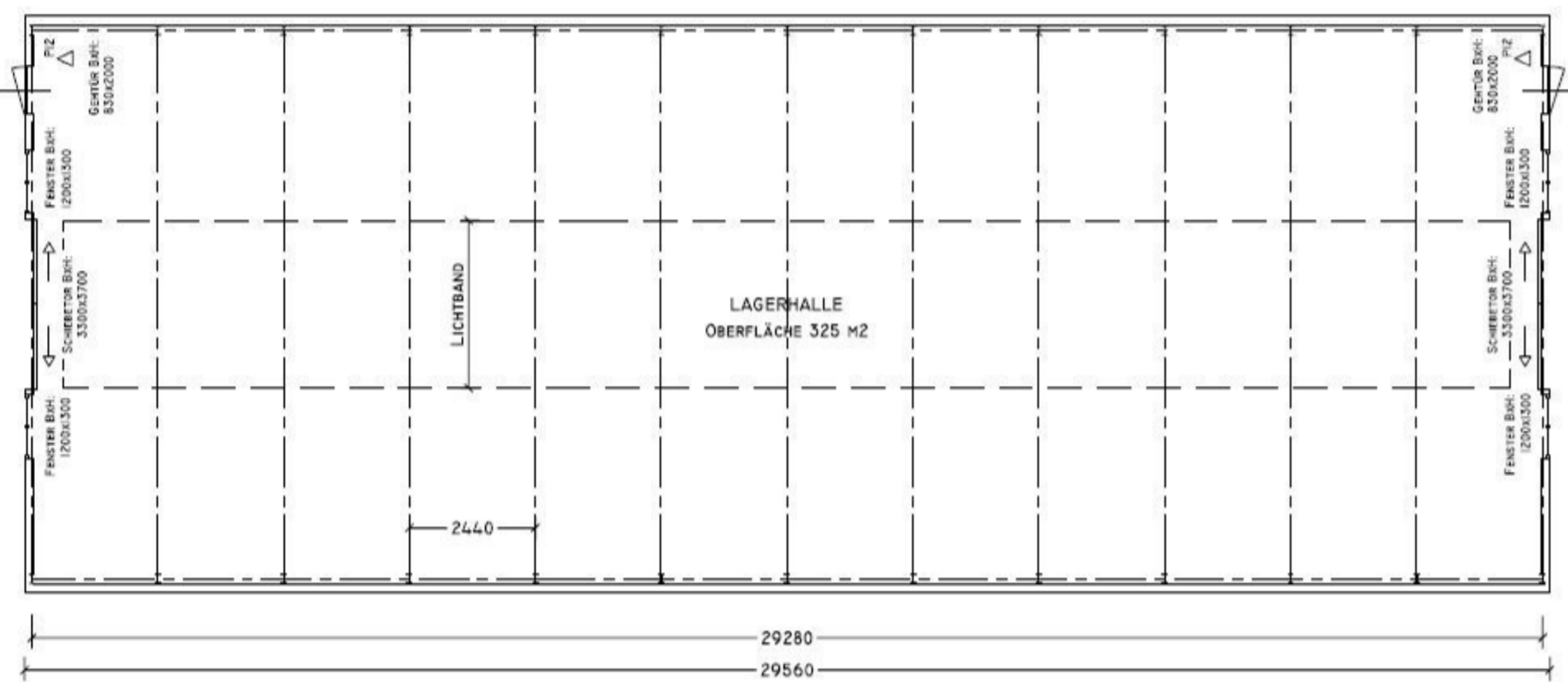
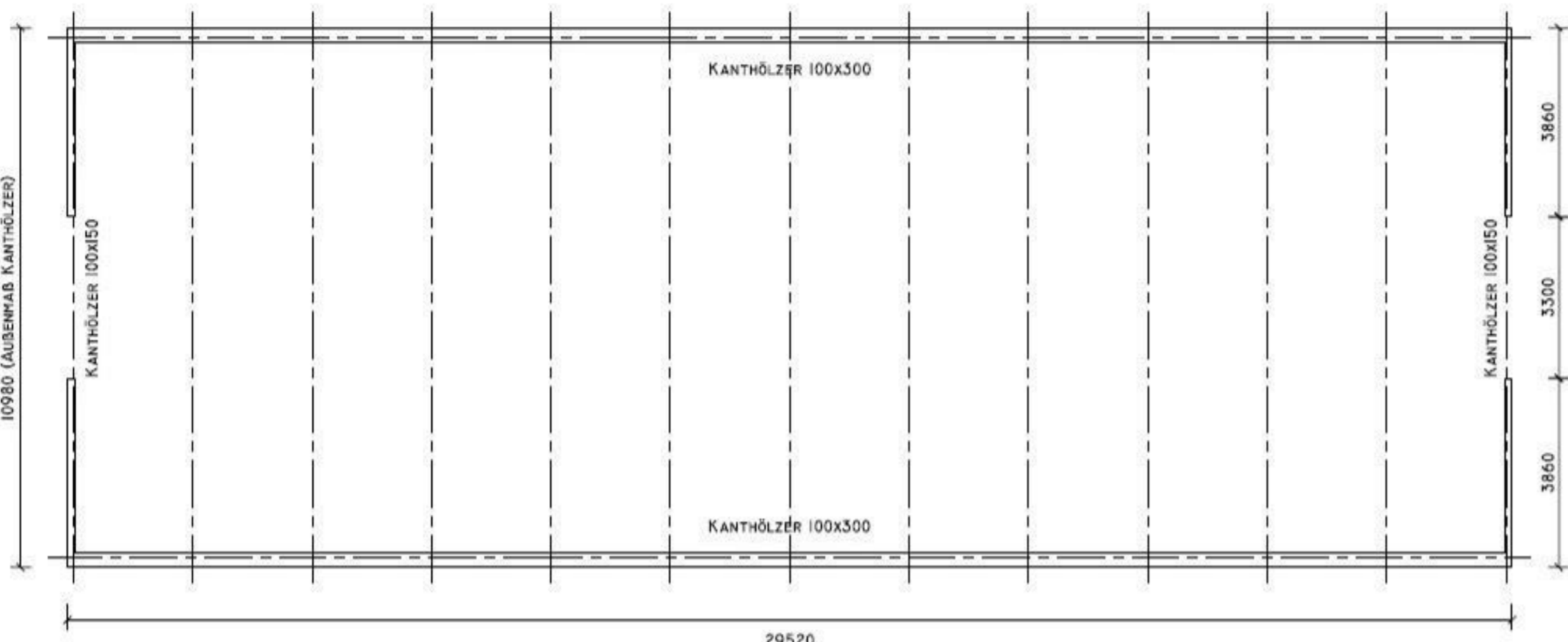
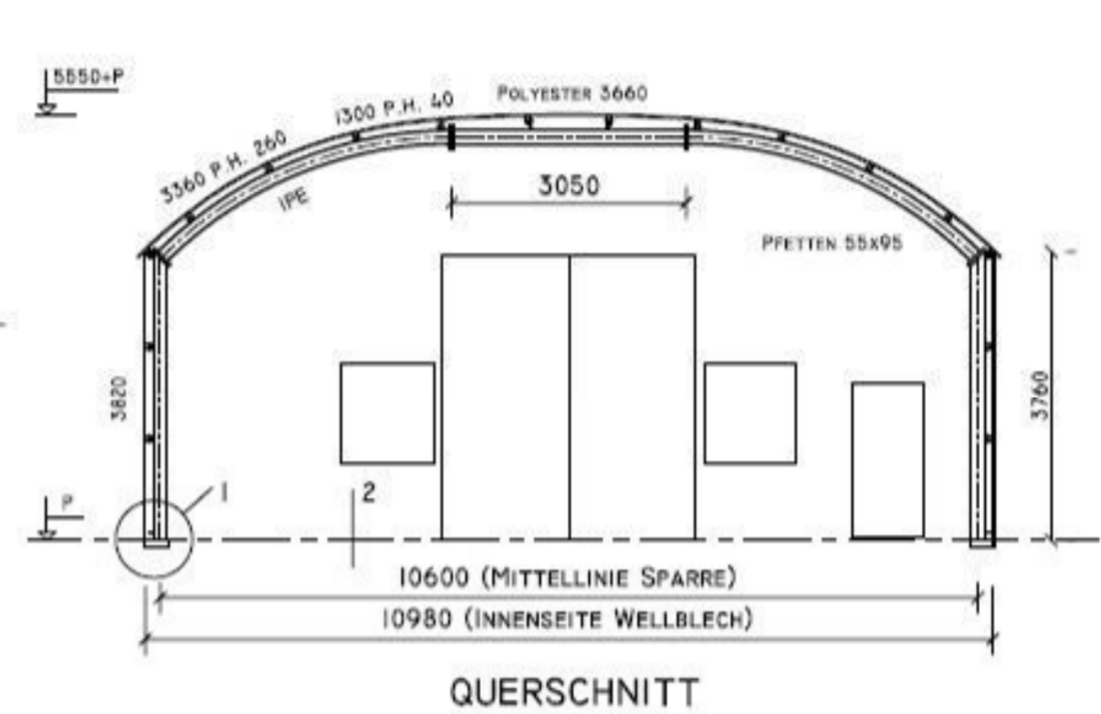
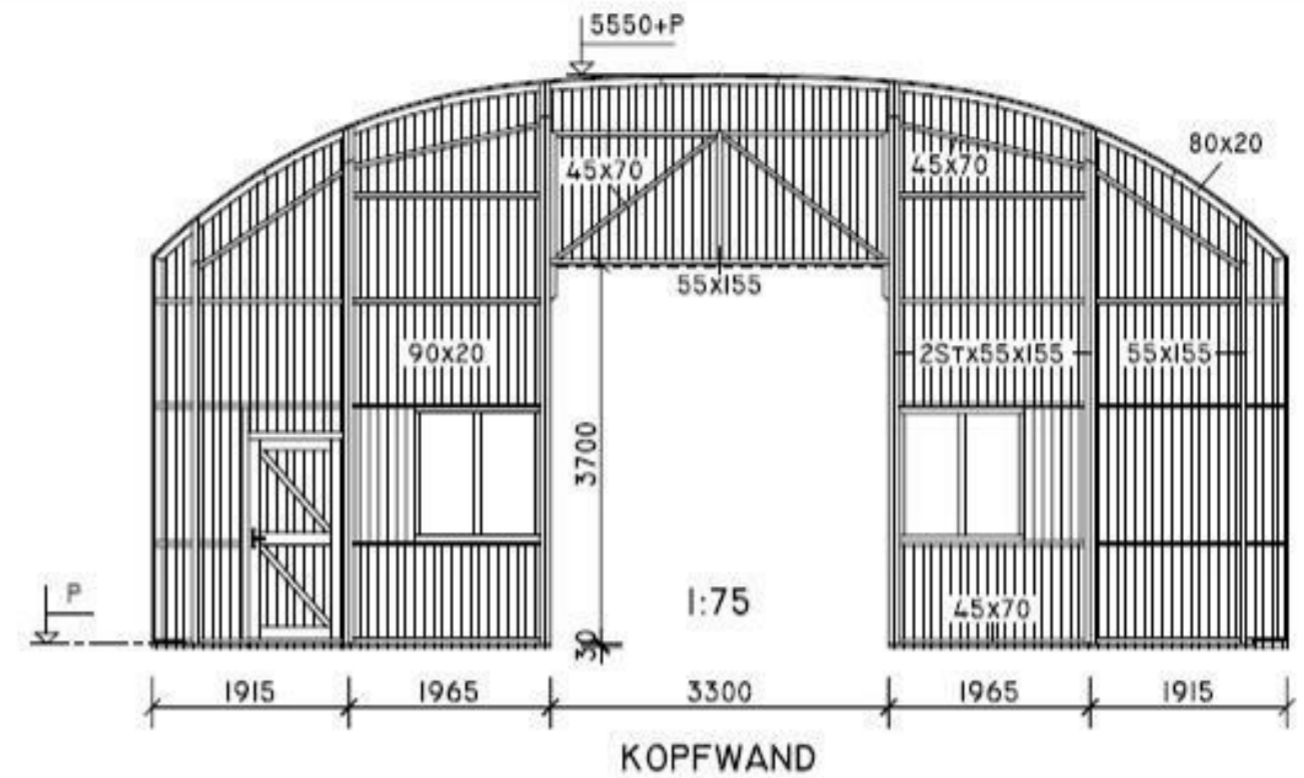


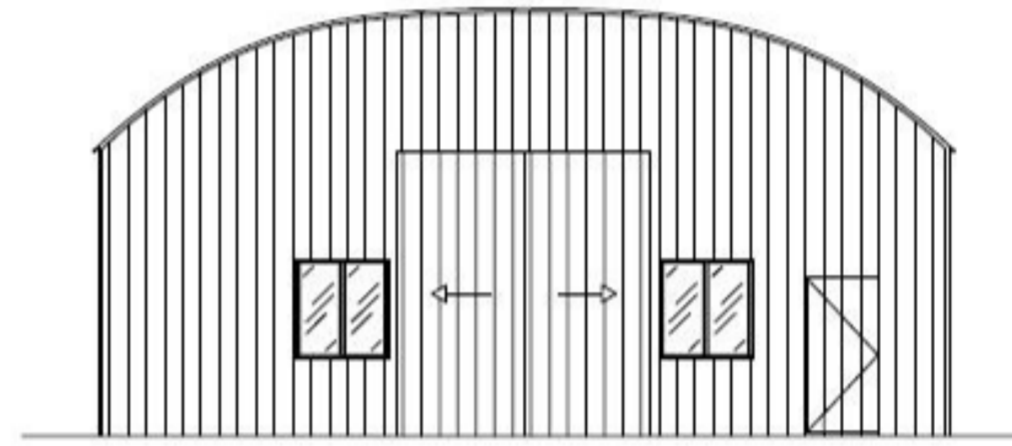
FUNDAMENTPLAN



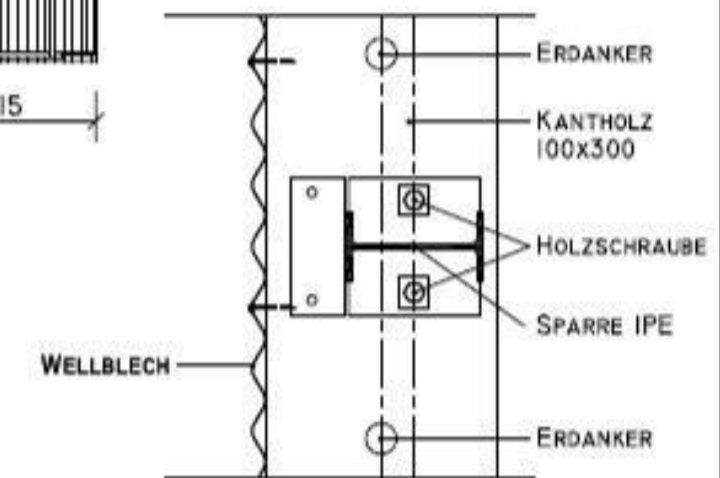
GRUNDRIß



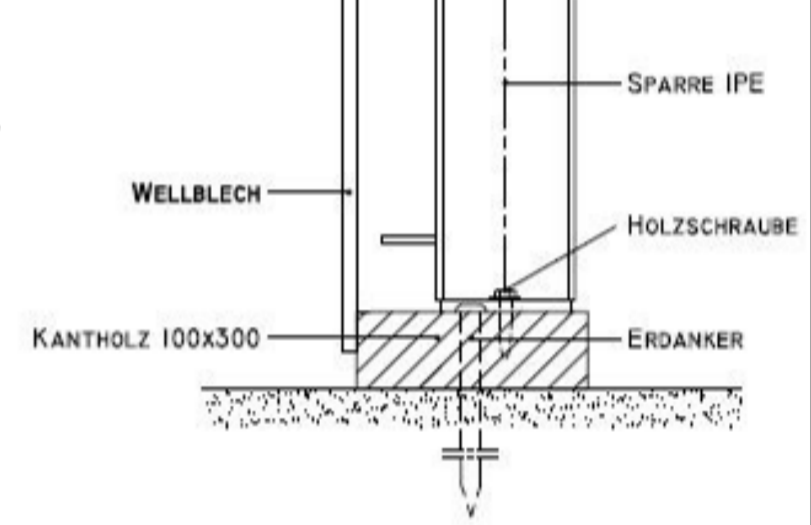
QUERSCHNITT



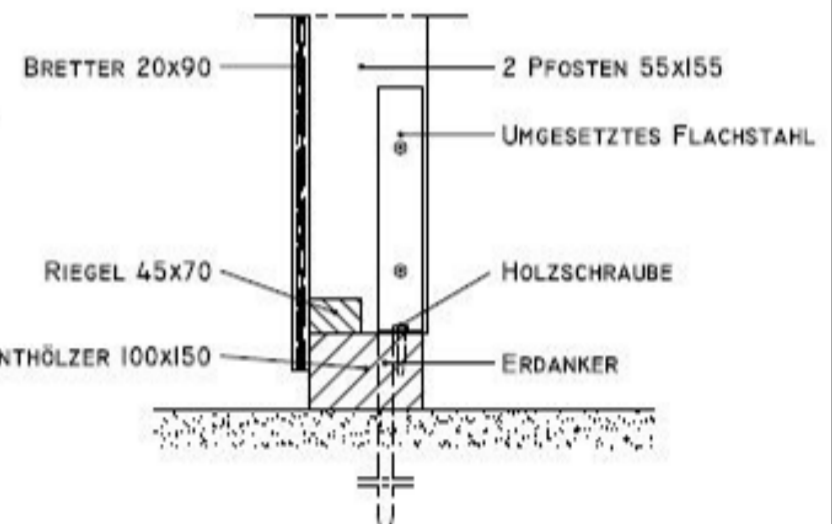
VORDERANSICHT



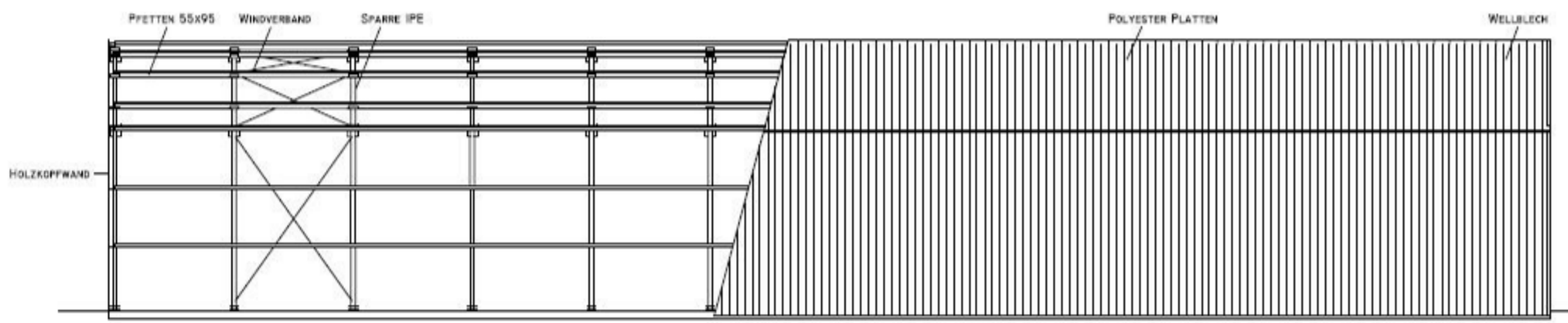
I. DRAUFSICHT SPARRENFUNDAMENT



I. VERTIKALSCHNITT SPARRENFUNDAMENT



2. VERTIKALSCHNITT KOPFWANDFUNDAMENT



LÄNGSSCHNITT / LÄNGSANSICHT

STALEN GOLFPLATEN 18/76/0,56MM 0,055 KN/M2
 POLYESTER GOLFPLATEN 18/76/1MM 0,015 KN/M2
 BEVESTIGUNG: PARAPLUNAGELS 3,4/50MM, Δ= 4*76 =304MM

ABMESSUNGEN HOLZMODULE KOPFWÄNDE KÖNNEN ABWEICHEN.
 DIE ANZAHL, ANORDNUNG UND ABMESSUNGEN DER TORE, TÜRE UND FENSTER KANN ABWEICHEN.
 AUF DIESE ZEICHNUNG KÖNNEN KEINE ANSPRÜCHE GEMACHT WERDEN.

PROJEKT:	GEZEICHNET: 27-08-2009
BAUSTELLE:	ÄNDERUNG:
PROJEKTBEKENNUNG:	ERSTELLER: GEPRÜFT: ✓
	MAßSTAB: 1:100, 1:75, 1:75, 1:10 FORM.: A2
	ZEICHNUNG: