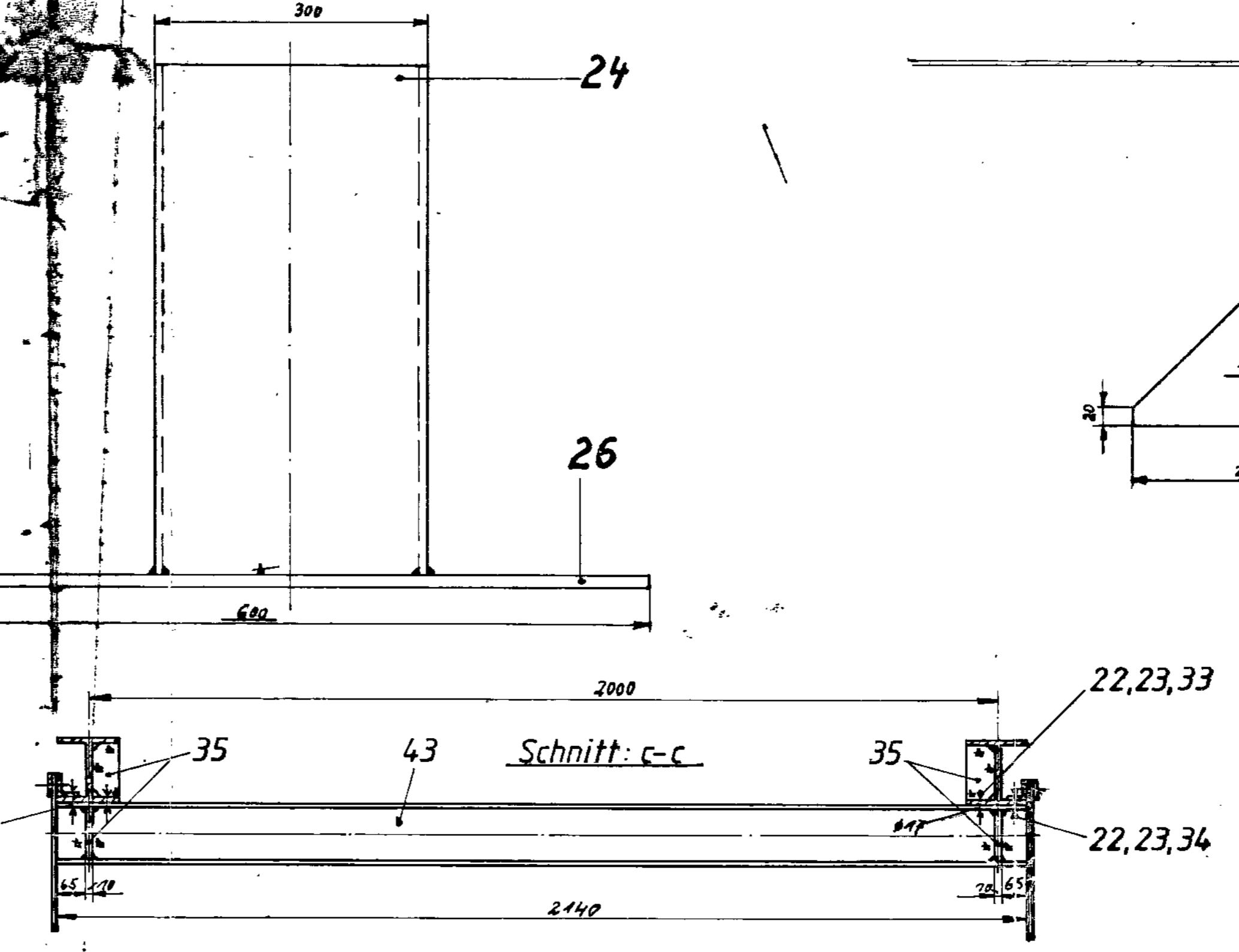
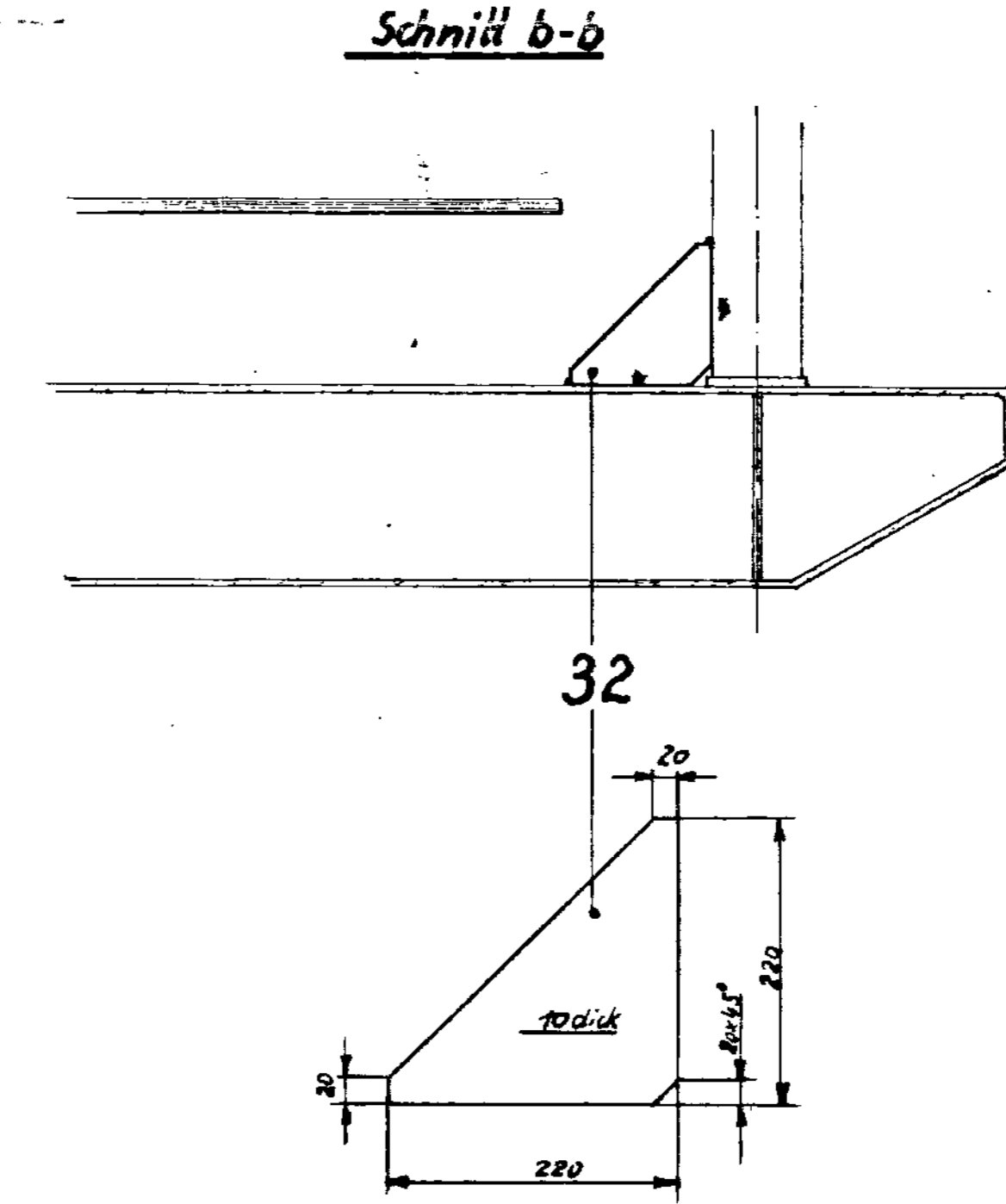
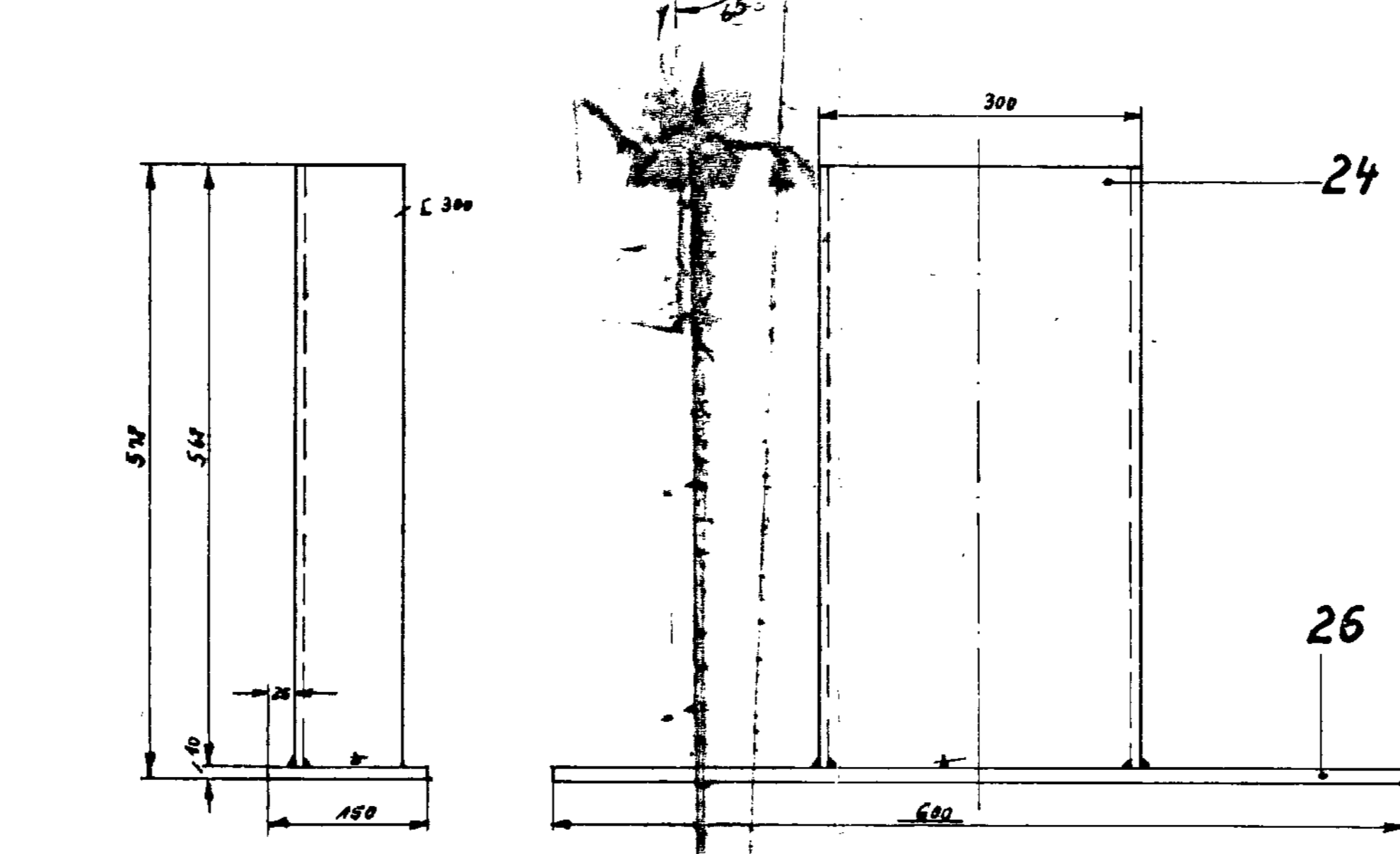
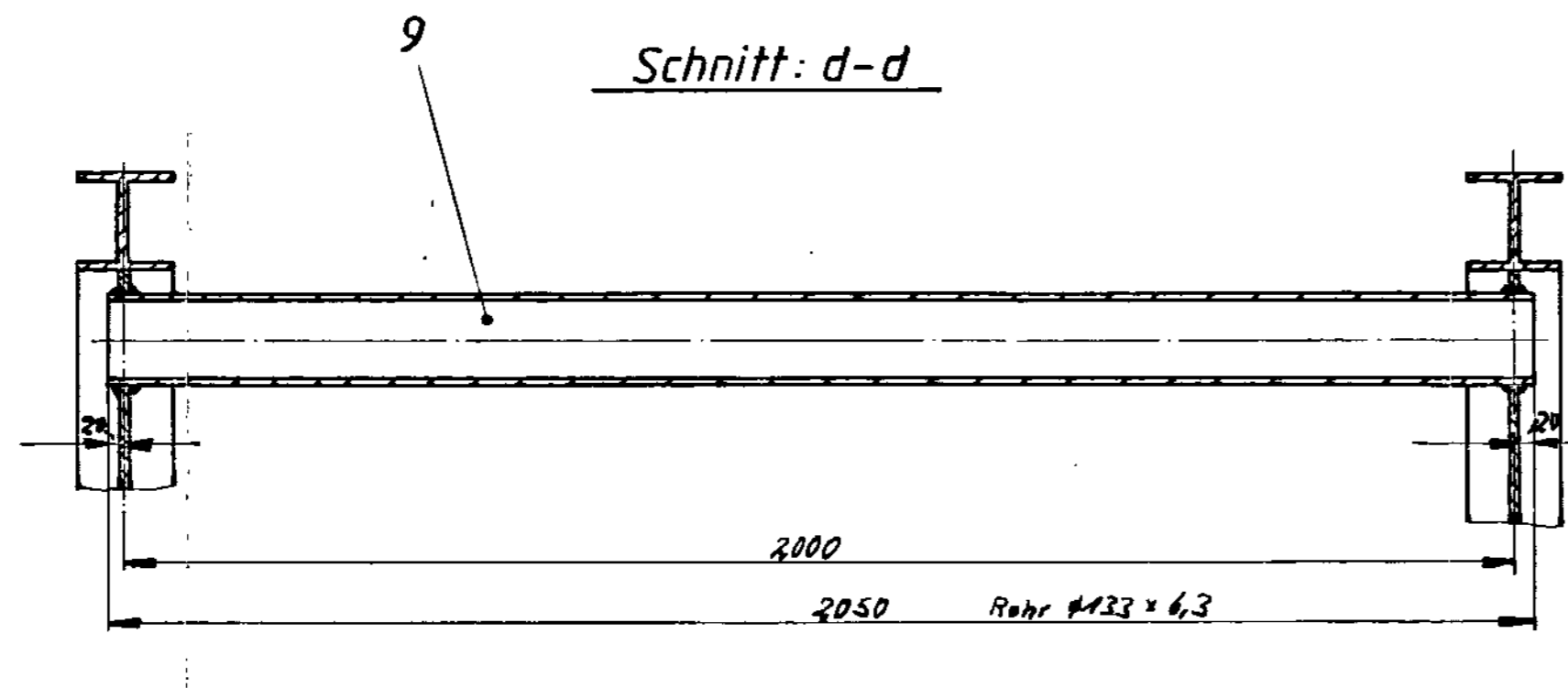
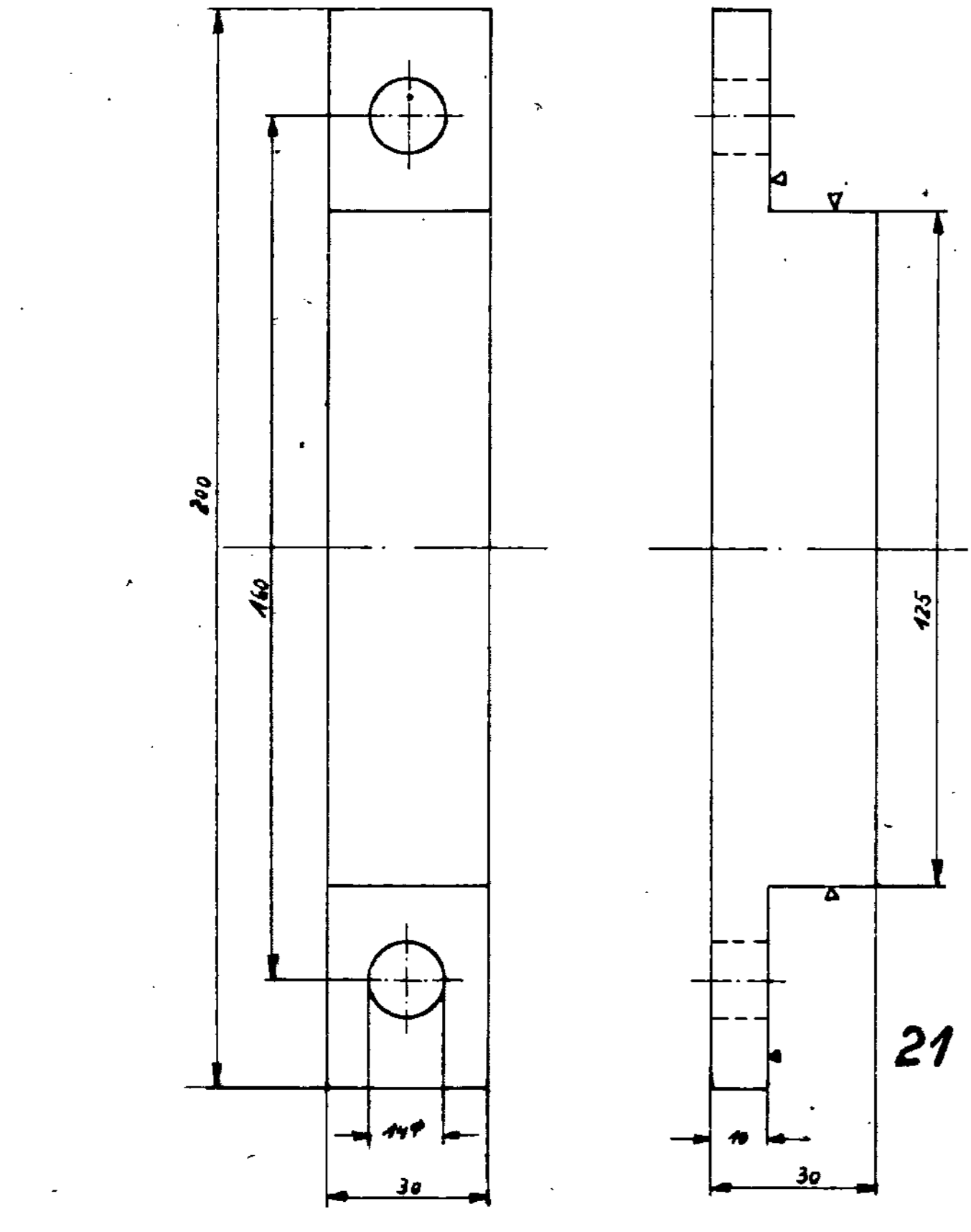
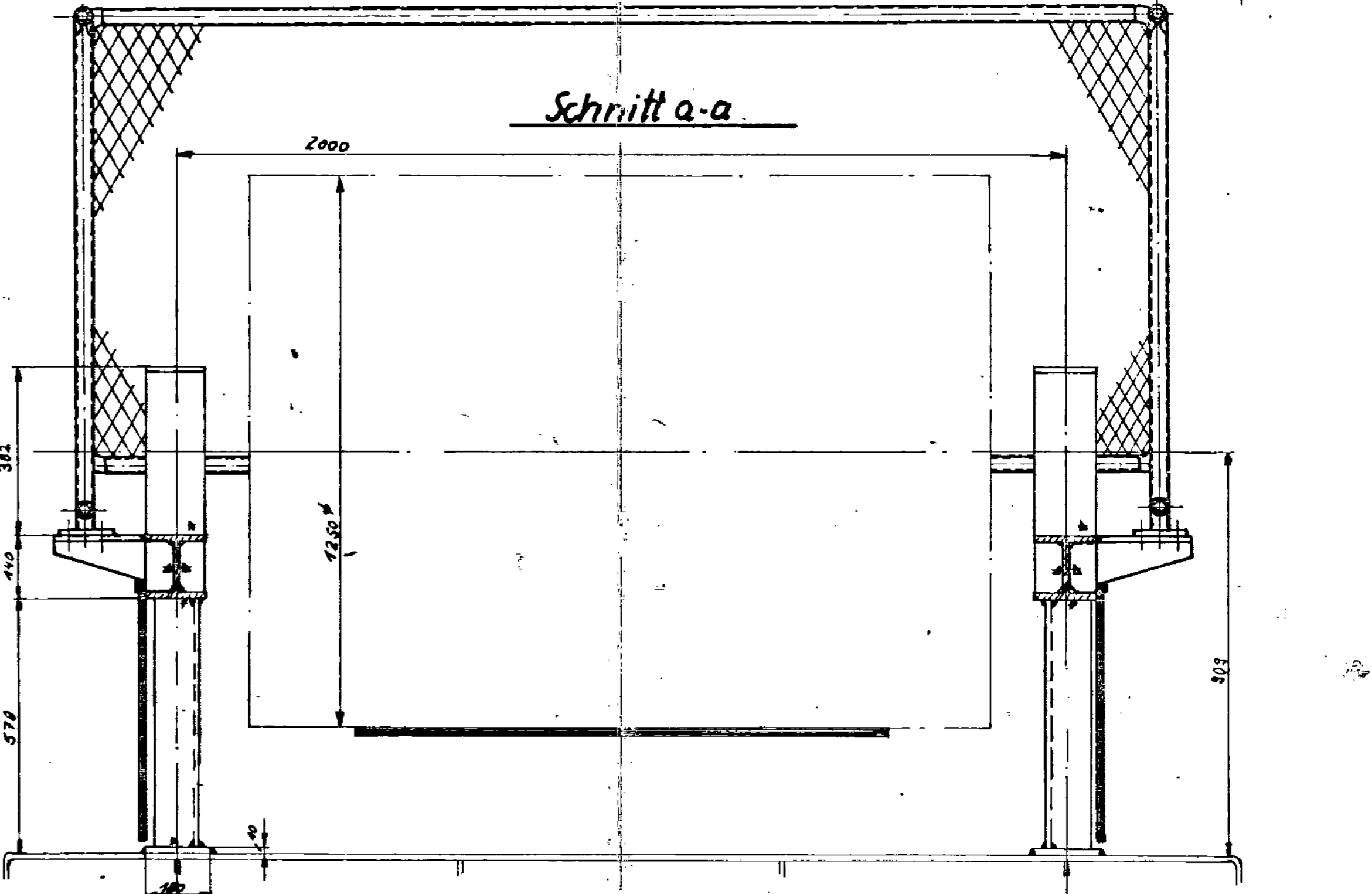
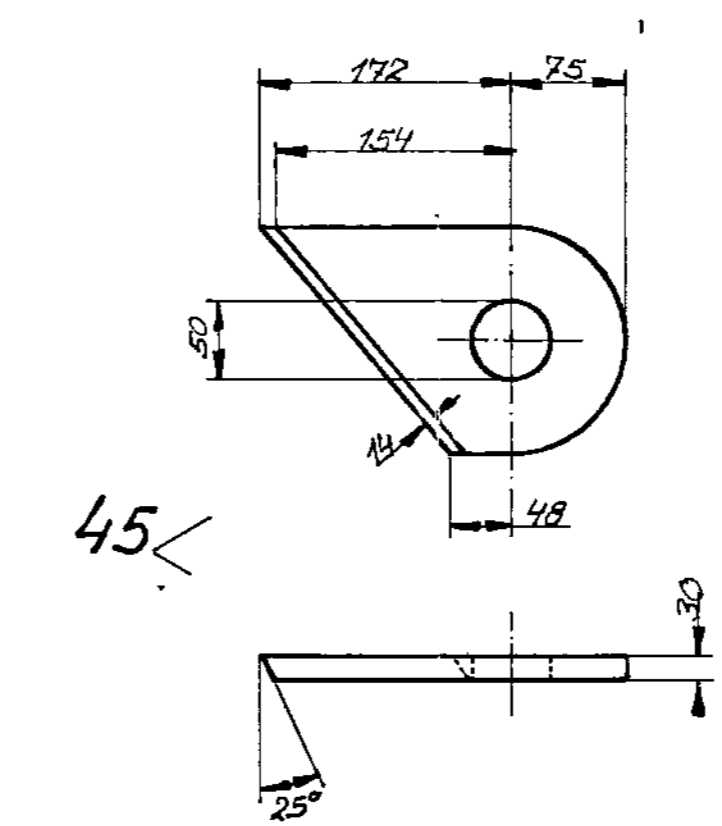
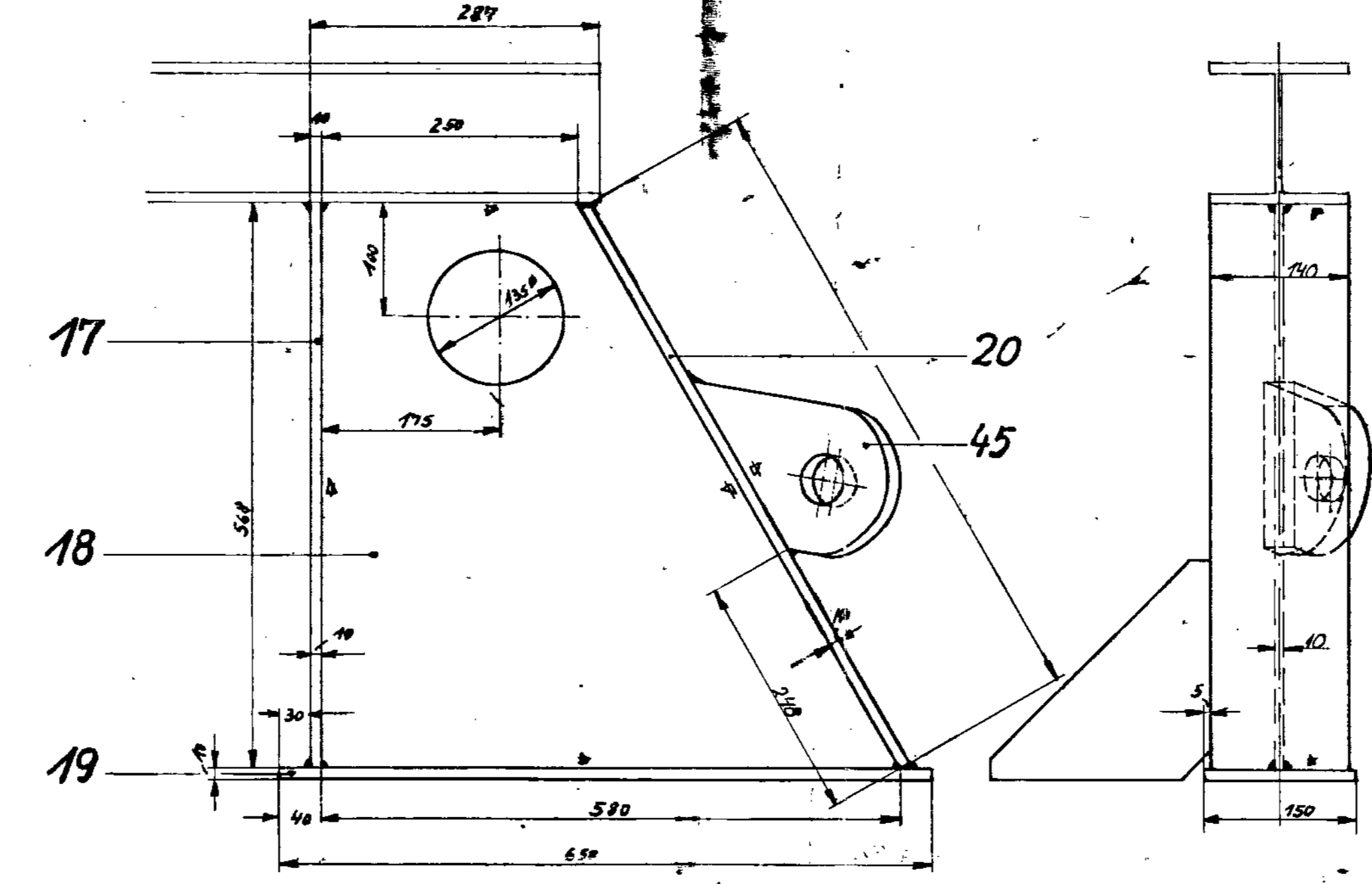
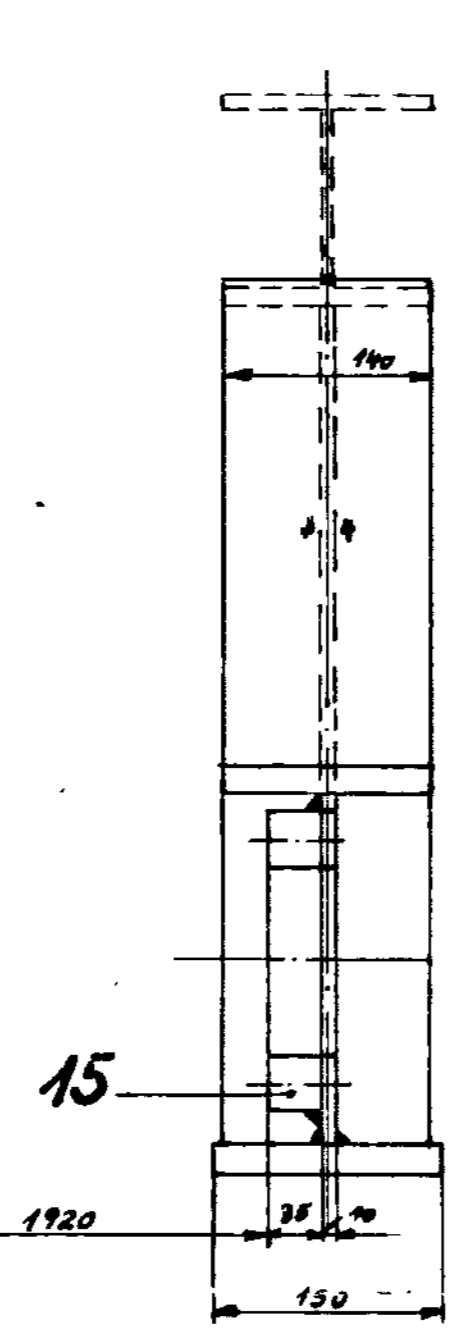
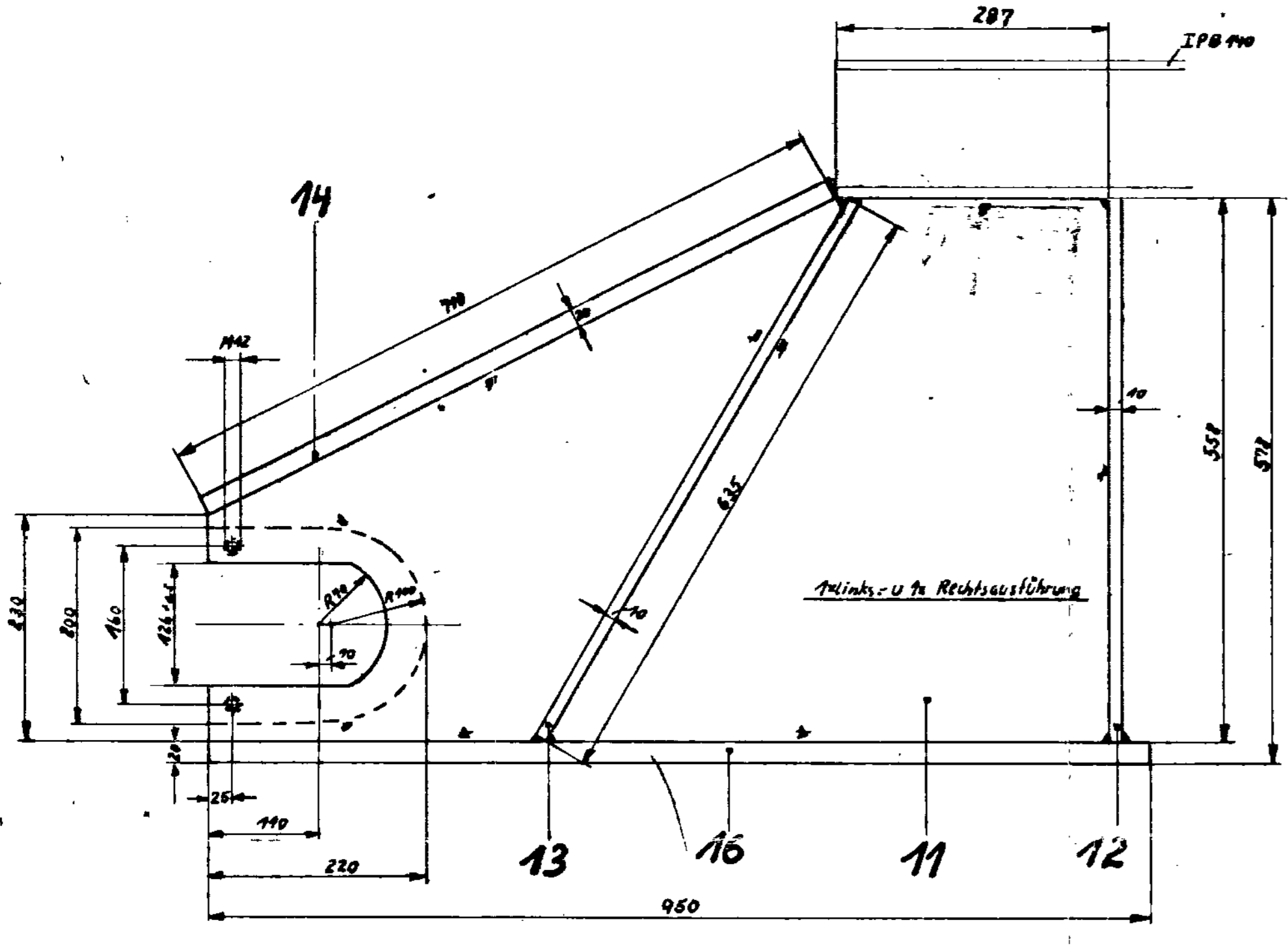


Hinweis: Halterung u. Befestigung der Bandnummer-Schilder an Antriebs- u. Umkehrstation n. Zeichnung-Nr. 21 384.  
**Achtung:** Bei Bedarf ist eine Erhöhung der Umkehre nach Zchnng. 23325 möglich



Umkehrstation m. Abspannung für rückbare Bänder		Umkehrstation m. Abspannung für stationäre Bänder		E = 230/230/230	
Pos.	Bezeichnung	Stück	Material	Stück	Material
1	Nisch 30 x 150 x 242	65	504211	204 27-2	204 27-2
2	Abdeckung für V-Rollenkasten	48	504211	382	382
3	2 x 20 x 20 x 242	43	23393	RSt 37-2	1792
4	Schulze	42	23393	60	60
5	Zuganker	41	16550	48	48
6	sohl. Belastkästen	40	143 27	2700	2700
7	Schleifenklammers	39	119 32 B	1500	1500
8	Flachrollen 154 x 830	38	13 524	730	1360
9	Schutzgitter m. Abdeckungen	37	18370	2310	2310
10	Konsolen	36	18546	1000	1000
11	Blech 400 x 60 x 10 d1k	35		AM 52-3	37
12	Schnitt-Schra. M 16 x 50	34	M 16 x 50	33	33
13	Schnitt-Schra. M 16 x 85	33	M 16 x 85	32	32
14	Blech 220 x 220 x 10 d1k	32		AM 52-3	40
15	Schnitt-Mutter M 16	31	M 16	5	5
16	Schnitt-24	30	120	30	30
17	Schnitt-Schra. M 24 x 20	29	604	29	29
18	Schnitt-Schra. M 12 x 30	28	604	28	28
19	Federling M 12	27	127	27	27
20	2 x 10 x 12 x 600	26		Federling	70
21	sohl. Konsol-Spannerichtung	25	14326	AM 37-2	400
22	2 x L 300 x 500 lg	24		WR M 27-2	520
23	Zahnscheibe 11 16,5	23	6297	51	0,7
24	Scheibe 13 17	22	145	51	28
25	Mutter 30 x 200 lg	21		WR M 27-2	28
26	Blech 650 x 100 x 10 d1k	20		AM 52-3	14,1
27	2 x 100 x 100 x 10 d1k	19		WR M 27-2	26,3
28	Blech 800 x 540 x 10 d1k	18		AM 52-3	100
29	Blech 840 x 100 x 10 d1k	17		AM 52-3	70
30	2 x 100 x 100 x 10 lg	16		WR M 27-2	14,7
31	Blech 200 x 200 x 35 d1k	15		RSt 37-2	8,2
32	Blech 110 x 110 x 20 d1k	14		AM 52-3	31,9
33	Blech 530 x 630 x 10 d1k	13		RSt 37-2	12,8
34	Blech 400 x 850 x 10 d1k	12		RSt 37-2	12,8
35	Blech 940 x 550 x 10 d1k	11		AM 52-3	71,4
36	2 x 100 x 100 x 10 lg	10		WR M 27-2	22,50
37	Rohr 133 x 4,3 x 2500 lg	9		35,00	14,1
38	Lagerbuch f. Umkehrtrammel	8	17752		330,1
39	Lagerbuch f. Umkehrtrammel	7	17752		330,1
40	V-Rollenstrahl	6	17582		220,0
41	Umkehrtrammel 1200 x 1470 lg	5	17527/23327		8,1
42	Umkehrtrammel 1200 x 1470 lg	4	17527/23327		8,1
43	Zuganker	3	16 550		49,7
44	2	16 550			49,7
45	Position 370 x 270	1	17753		203,1

Heck-Umkehrstation  
 250 kW Bandanlage  
 Tagebau Helmstedt  
**17751**