



883 Spaleck



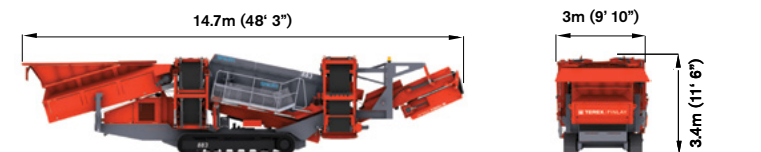
Die **NEUE Terex Finlay 883 Spaleck** ist die beste der mobilen Sieb- und Trenntechnologien. Das Herzstück der Anlage bildet der in Deutschland entworfene und konstruierte Hochleistungs-Recyclingabfallsiebkasten mit zwei Decks und dem Spannwellensieb Elastica

Durch das einzigartige Oberdeckdesign in Kombination mit der hochmodernen Spannwellentechnologie auf dem Unterdeck bildet die 883 Spaleck eine Klasse für sich. Ihre Verarbeitungsmöglichkeiten und die flexible Anwendung machen die Maschine zur einzigen mobilen Komplettlösung für die Verarbeitung und Trennung von Recyclingmaterialien wie Verbrennungsschlacken, Schredderleicht- und Schredderschwerfraktion, Metallschrott, Elektronikschrott, Bauschutt, Gewerbe- und Industriemüll, Sperrmüll, Kompost, Kunststofffraktionen, Biomasse, Mutterboden usw.

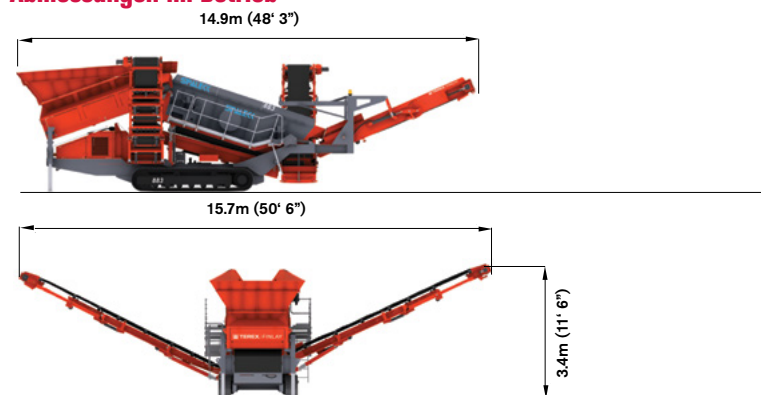
Merkmale:

- ▶ Nahezu blockierungsfreies Sieben im oberen und unteren Deck dank erprobter und getesteter 3D- und Spannwellentechnologie.
- ▶ Die 3D-Siebsegmente garantieren präzises Sieben, bei dem keine langen Stücke in das Mittelkornmaterial gelangen.
- ▶ Das Spannwellensieb mit schraubenlos montierten Siebmatten vermeidet unnötige Reinigungsarbeiten und reduziert die Wartezeiten.
- ▶ Der Siebkasten lässt sich um 500 mm hydraulisch anheben, um den Siebwechsel zu vereinfachen.

Abmessungen beim Transport



Abmessungen im Betrieb



Machine Weight: 30,000Kg (66,138lbs)*
*Standard Machine Configuration Estimated



TEREX | **FINLAY**



Schwerlastsiebe 883 Spaleck