



## Technische Daten

Chieftain 516

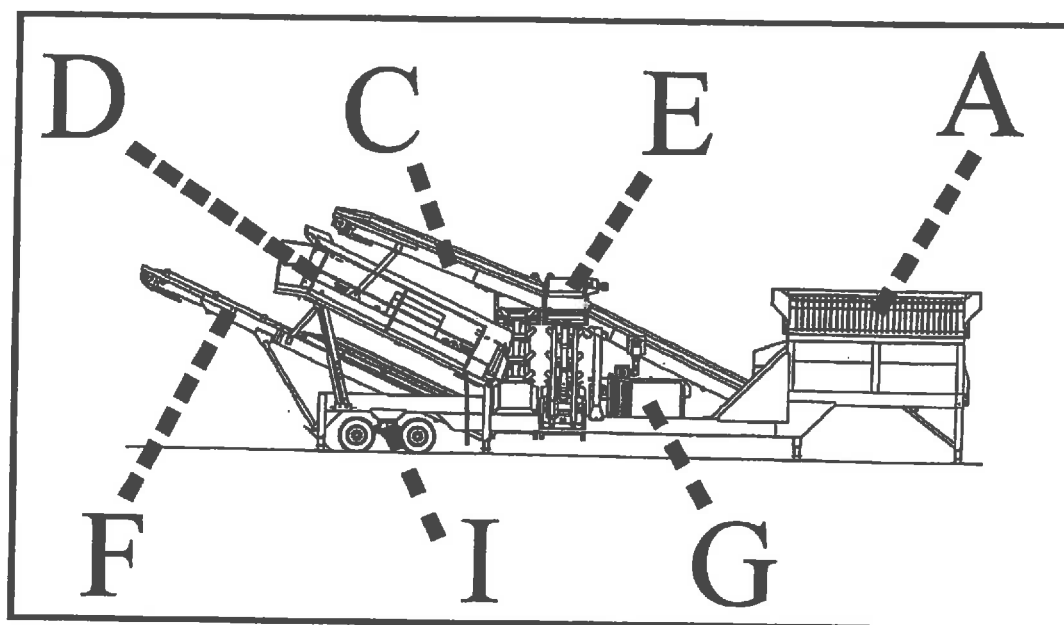
Ausgabe 01EG

14 00 837

Seite 1

Inhalt	Seite
1.1 Allgemeines .....	2
1.2 Nomenklatur und technische Daten .....	3
1.2.1 Aufgabereinheit (A) .....	4
1.2.2 Hauptband (C) .....	5
1.2.3 Siebeinheit (D) .....	5
1.2.4 Seitenbänder (E) .....	6
1.2.5 Endband (F) .....	6
1.2.6 Antriebseinheit (G) .....	6
1.2.7 Hydraulik (H) .....	7
1.2.8 Rahmen (I) .....	8

## 1.2 Nomenklatur und technische Daten



Id	Baugruppe	Komponente
A	Aufgabeeinheit	Schrägrost Aufgabetrichter Aufgabeband
C	Hauptband	
D	Siebeinheit	Siebkasten Siebdeck
E	Seitenbänder	
F	Endband	
G	Antriebseinheit	Motor
H	Hydraulik	
I	Rahmen	Reifen



## Technische Daten

Chieftain 516

Ausgabe 01EG

14 00 837

Seite 5

### 1.2.2 Hauptband (C)

Gurtbreite ..... 900 mm (36")

Neigungswinkel:

Arbeitsstellung ..... 18°- 24°

### 1.2.3 Siebeinheit (D)

#### 1.2.3.1 Siebkasten

**16 x 5**

Breite 1.52 m (5')

Länge 4.87 m (16')

Gewicht 4500 kg

#### 1.2.3.2 Siebe (in verschiedenen Ausführungen lieferbar)

Gewicht (leichtestes Sieb) ..... 20 kg

Gewicht (schwerstes Sieb) ..... 150 kg



## Technische Daten

Chieftain 516  
Ausgabe 01EG

14 00 837

Seite 7

### 1.2.7 Hydraulik (H)

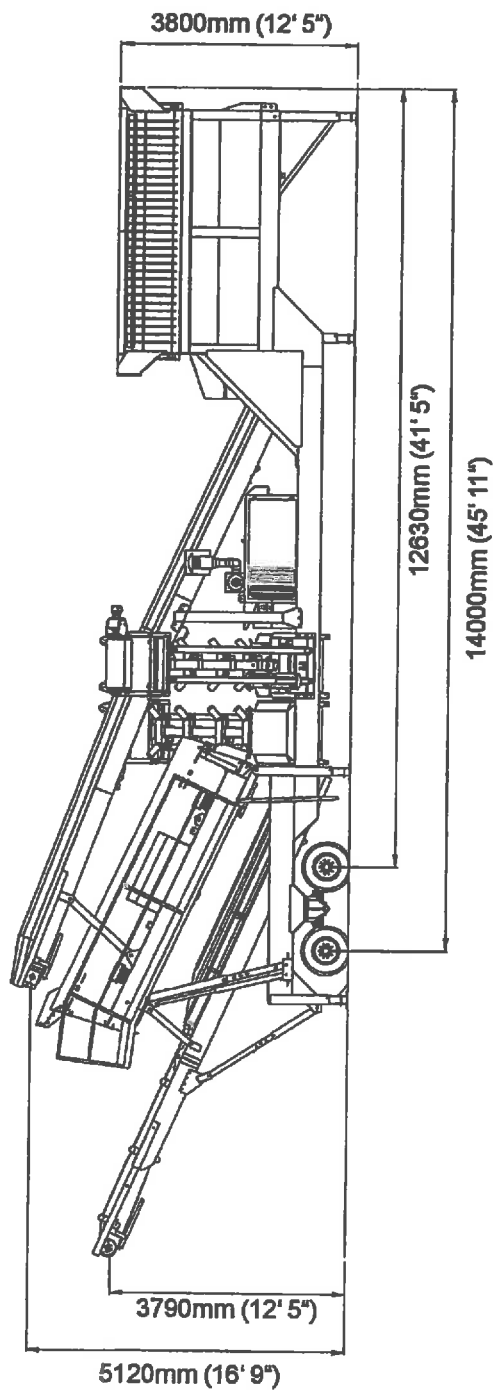
#### 1.2.7.1 Hydraulikschläuche

Typ	Durchmesser	Arbeitsdruck	Testdruck	Berst- druck
2 SN-K "Semperpac 1" DIN 20022 Part 3	3/4"	3500 psi	7395 psi	14210 psi
R1 AT DIN 20022 Part 3	3/16"	3570 psi	8700 psi	14500 psi
	1/4"	3210 psi	7830 psi	13050 psi
	5/16"	3070 psi	7395 psi	12325 psi
	3/8"	2570 psi	6307 psi	10440 psi
	1/2"	2295 psi	5582 psi	9280 psi
	5/8"	1855 psi	4567 psi	7540 psi
	3/4"	1500 psi	3697 psi	6090 psi
	1"	1255 psi	3045 psi	5075 psi
	1 1/4"	900 psi	2175 psi	3625 psi
	1 1/2"	715 psi	1740 psi	2900 psi
	2"	570 psi	1392 psi	2320 psi
R2 AT DIN 20022 Part 4	3/16"	5930 psi	14355 psi	23925 psi
	1/4"	5710 psi	13920 psi	23200 psi
	5/16"	5000 psi	12180 psi	20300 psi
	3/8"	4710 psi	11527 psi	19140 psi
	1/2"	3930 psi	9570 psi	15950 psi
	5/8"	3570 psi	8700 psi	14500 psi
	3/4"	3070 psi	7395 psi	12325 psi
	1"	2355 psi	5655 psi	9425 psi
	1 1/4"	1785 psi	4350 psi	7250 psi
	1 1/2"	1285 psi	3190 psi	5220 psi
	2"	1140 psi	2827 psi	4640 psi

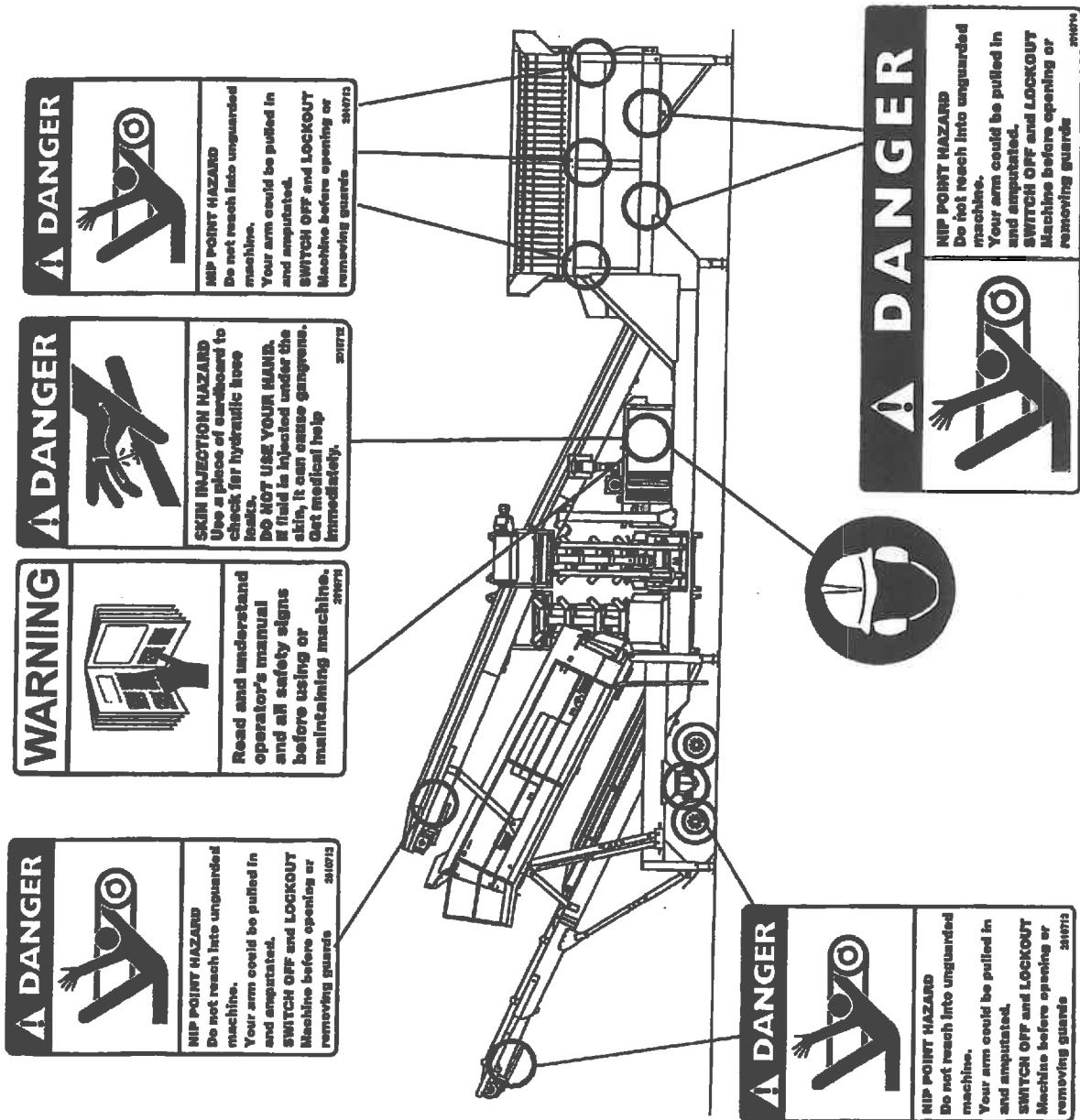


Inhalt	Seite
<b>10.1</b>	<b>Abbildungen</b>
10.1.1	Übersichtszeichnung ..... 2
10.1.2	Position der NOT-AUS Knöpfe ..... 3
10.1.3	Benötigter Arbeitsraum ..... 4
10.1.4	Abmessungen in Arbeitsposition ..... 5
10.1.5	Abmessungen in Transportposition ..... 6
10.1.6	Beschilderung ..... 7
10.1.7	Kennzeichnung der Steuerhebel
10.1.7.1	Steuerung G2 ..... 8
10.1.7.2	Steuerung G3 und G4 ..... 9
10.1.7.3	Steuerung G5 ..... 10
10.1.8	Lärmpegel ..... 11
<b>10.2</b>	<b>Schaltpläne</b>
	Hydrauliplan - Dieselantrieb ..... 12
<b>10.3</b>	<b>Beigefügte Dokumentation</b>
	Betriebsbuch Motor
	Ersatzteilliste Motor

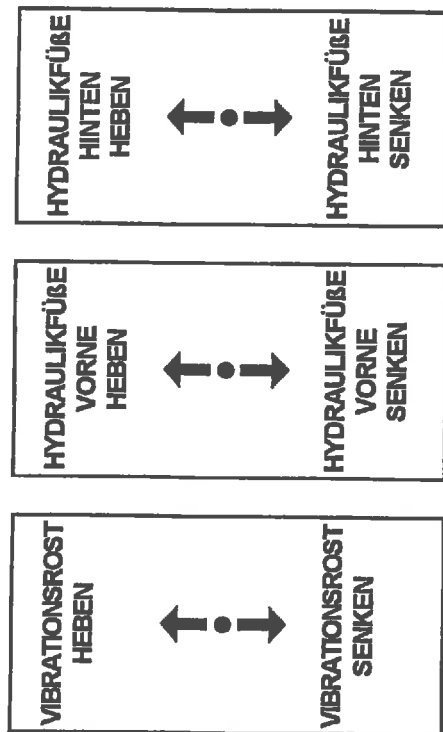
**10.1.4 Abmessungen in Arbeitsposition**



10.1.6 Beschilderung



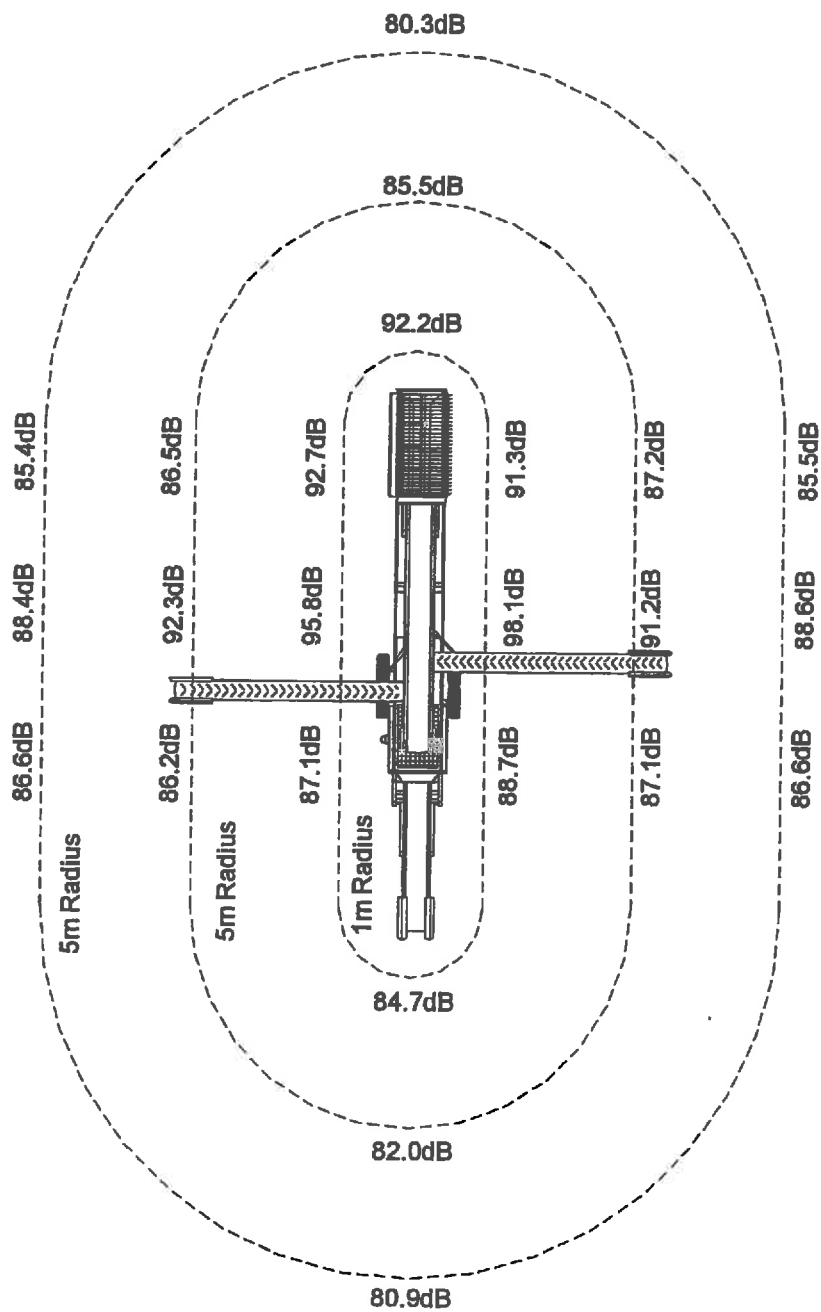
10.1.1.7.3 Steuerung G5





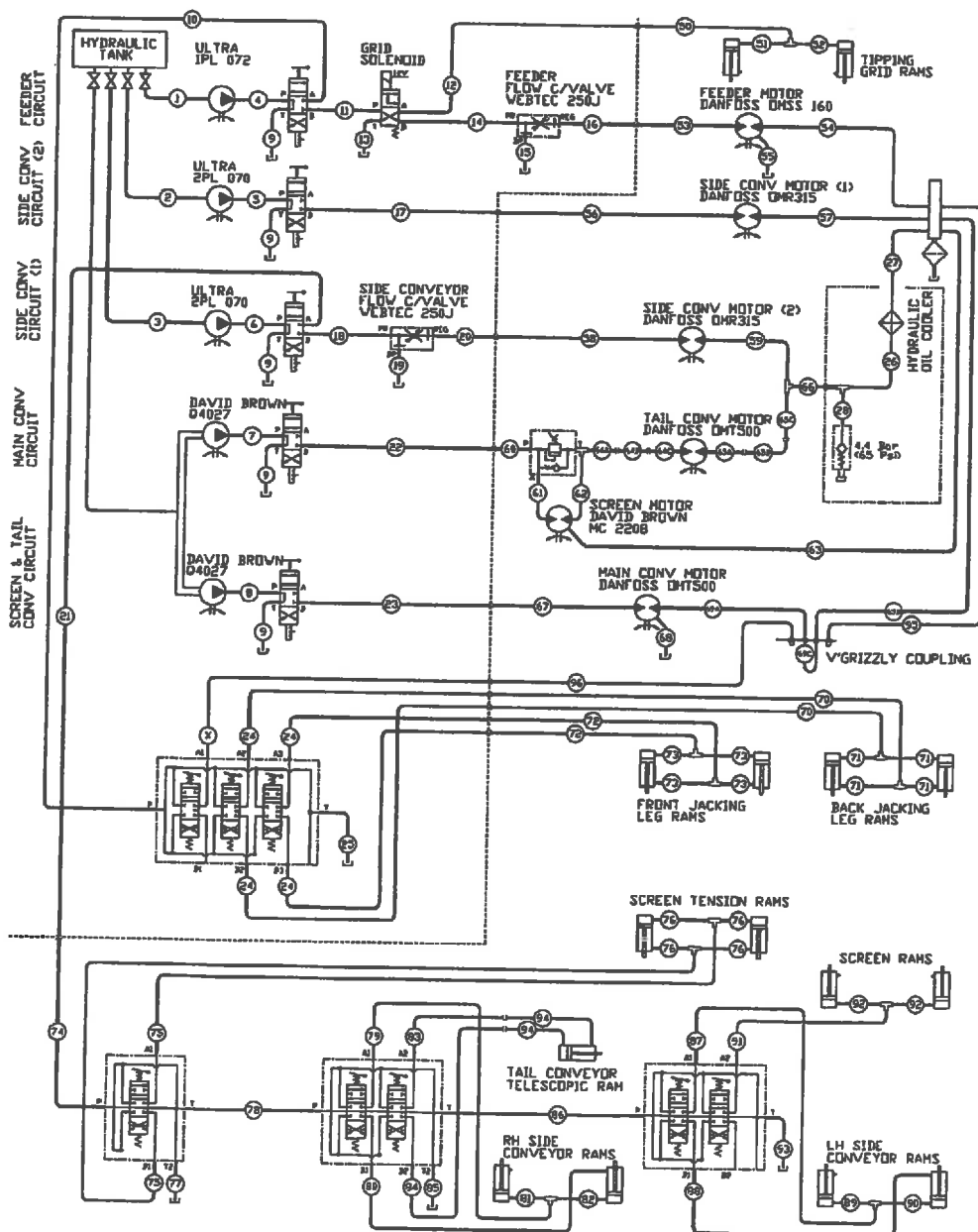
### 10.1.8 Lärmpegel

Lärmpegel CHIEFTAIN 516 mit DEUTZ BBF4M1012C Motor im Leerlauf

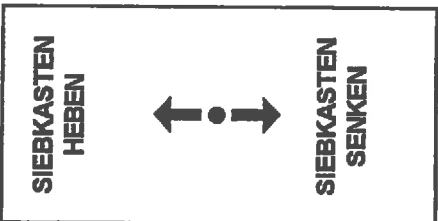
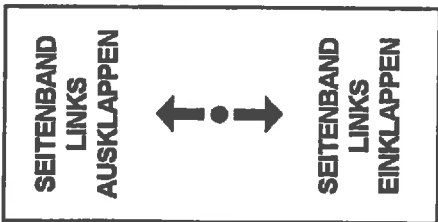
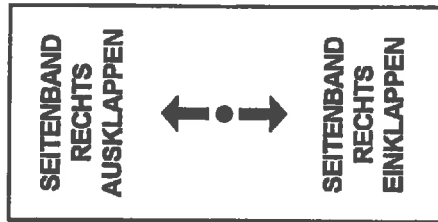
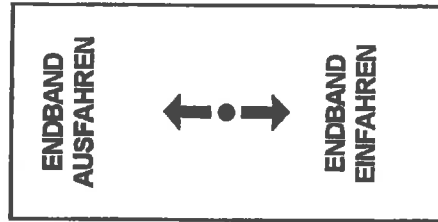


## 10.2 Schaltpläne

### HYDRAULIKPLAN - Chieftain 516

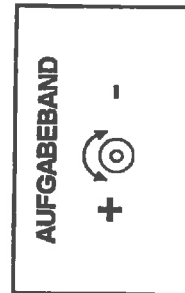
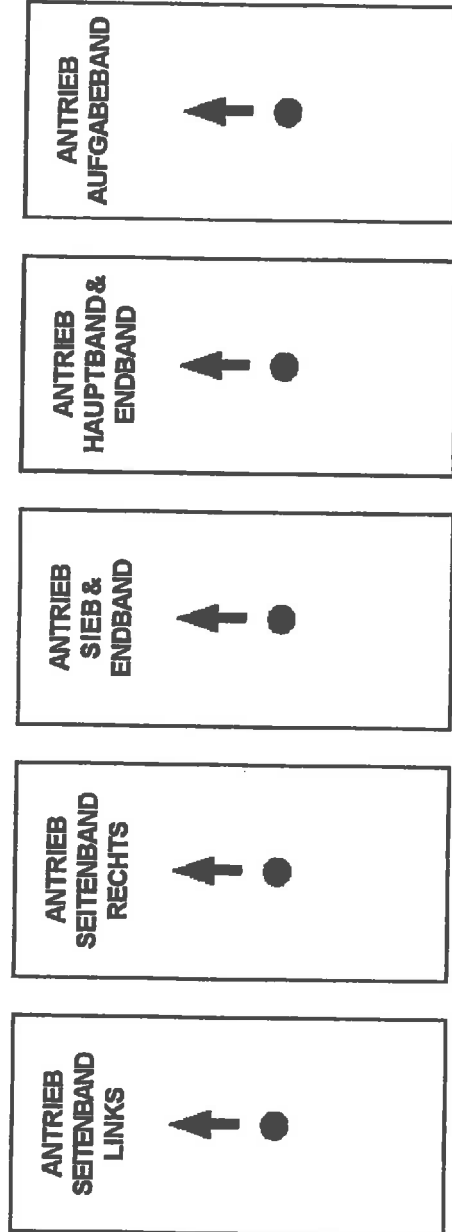


10.1.7.2 Steuerungen G3 und G4

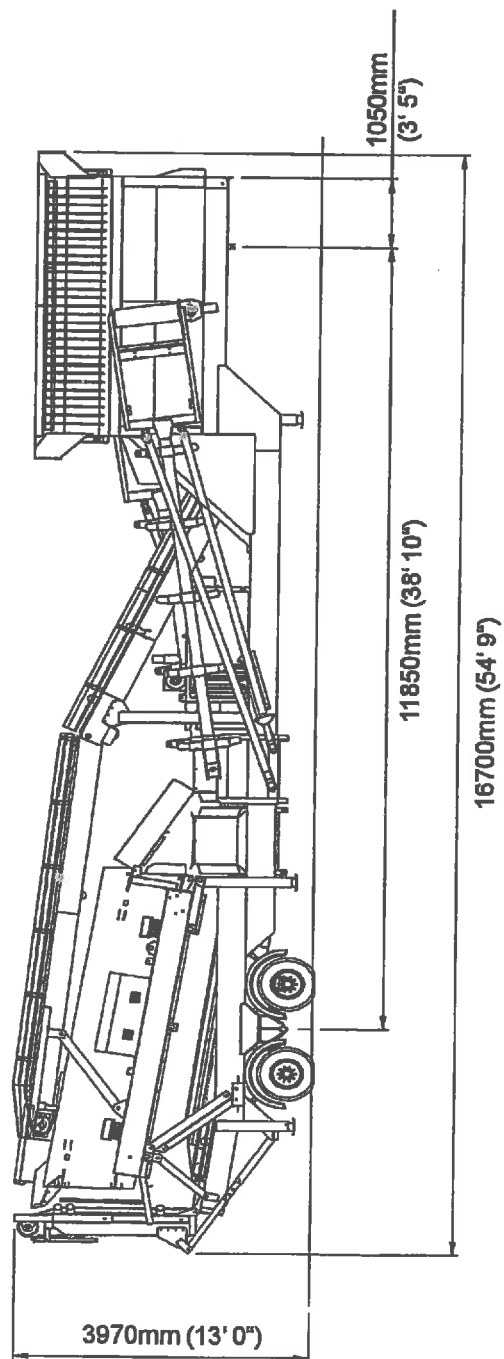


10.1.7 Kennzeichnung der Steuerhebel

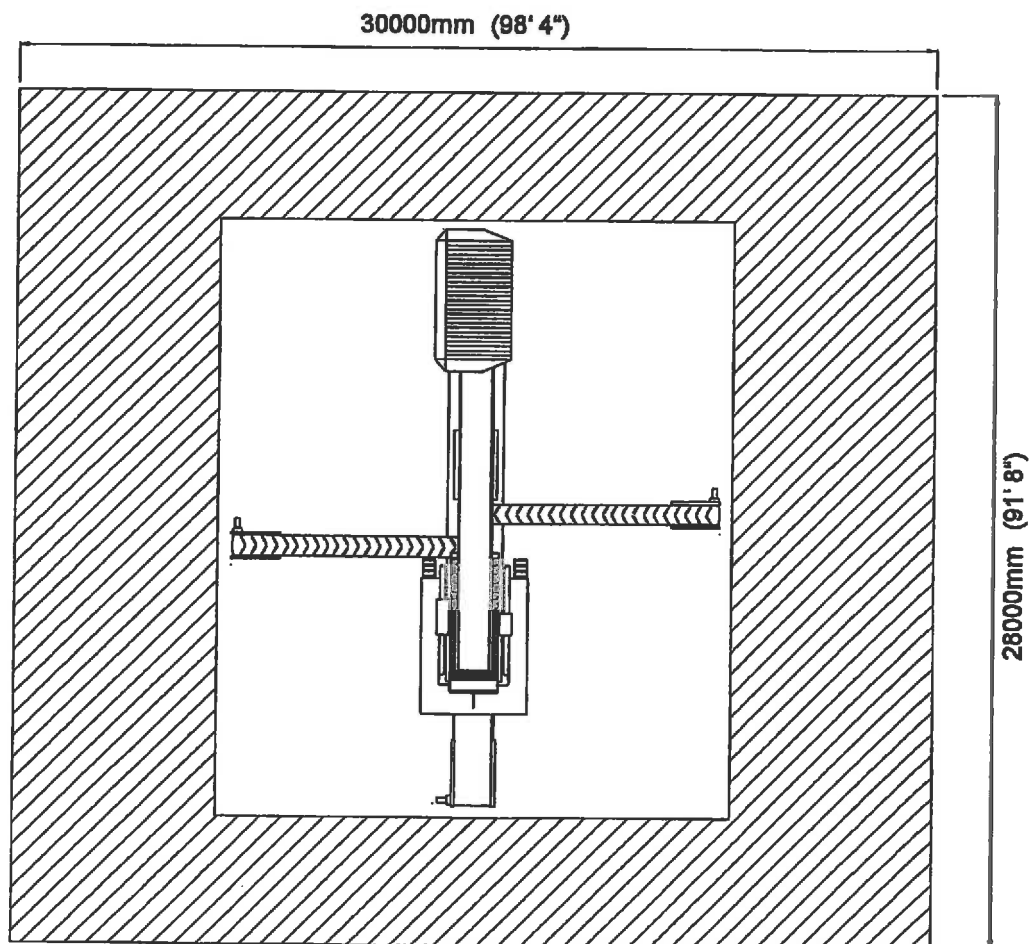
10.1.7.1 Steuerung G2



### 10.1.5 Abmessungen in Transportposition



### 10.1.3 Benötigter Arbeitsraum



### 10.1 Abbildungen

#### 10.1.1 Übersichtszeichnung

