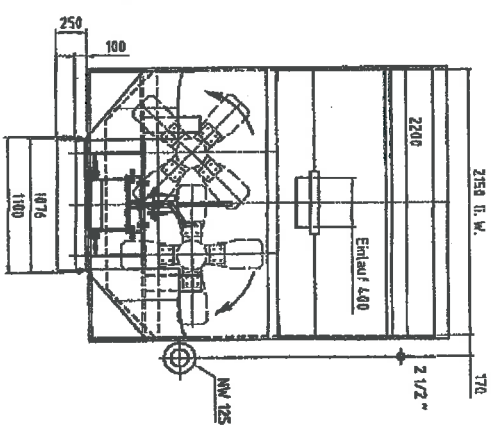
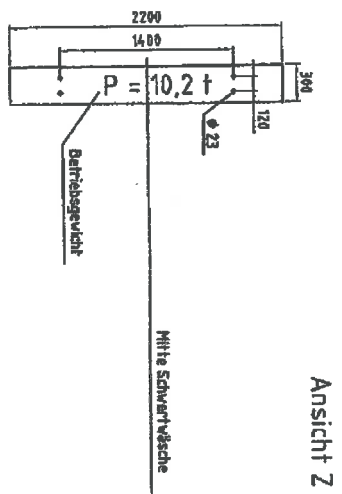


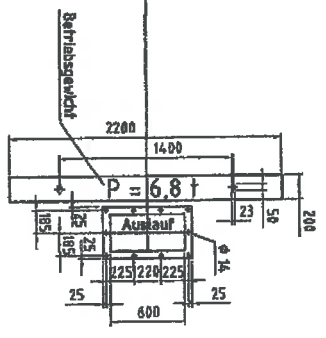
Ansicht X



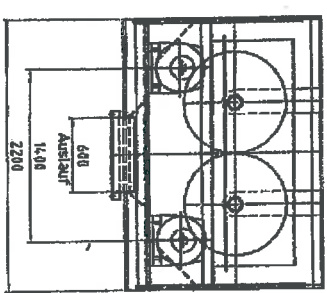
Ansicht Y



Ansicht Z



Eigengewicht: 8,4 t
Durchsatzleistung: 100 t/h



FFA Fiebbig GmbH Produktions- und Abgabebau Industriestraße 20, 3810 Gensheim Tel. 053729433 Fax 053729433		(Zul. Abw.)	(Oberfl.)	Maßstab	MAßSTAB	(Gewicht)
Bearb. / Norm	Datum	Name		(Werkstoff / Rohmaterial / Modell- oder Gesenk-Nr.)		
HAIGENANN	HAIGENANN					
Doppelwellenschwertwäsche Typ 100 / 2150 / 6000 / 02						
Sonderausführung zur Sandabscheidung					Blatt	
Ersatz für:					Blätter	