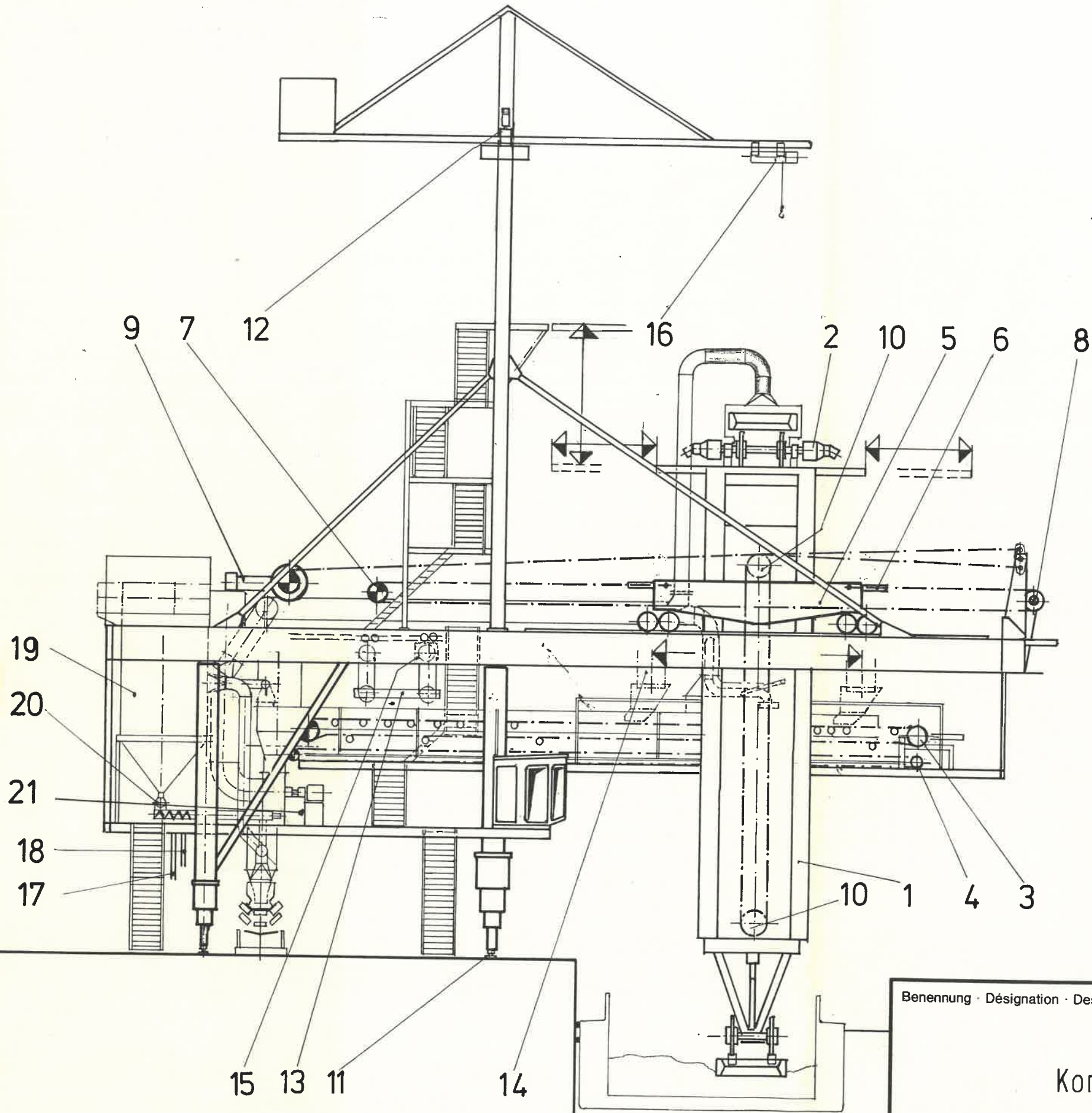


Stammoriginal-Nr.:

Name:

Datum:



Benennung · Désignation · Designation · Denominacion KKS Nr. EAA10

Liste Nr. · Liste No. · List No. · Lista No.

11.80 180

Blatt Nr. · Feuille No. · Sheet Nr. · Hoja No. 1

Zugehörige Blatt Nr. · Feuille corresp. No. 2

Pertinent sheet No. · Hoja perteneciente No.

Kontientlader

PWH ANLAGEN + SYSTEME GMBH, 6670 St. Ingbert-Rohrbach