

POWERSCREEN

POWERSCREEN

MOBILE 60

Schwenkbares Förder- und Haldenband

MOBILE 60

Wie alle POWERSCREEN-Maschinen hat das neue hydraulische, schwenkbare MOBILE 60 - Förderband einmalige Konstruktionsmerkmale:
nämlich eine große Förderleistung pro Stunde und eine besondere Haldenkapazität. MOBILE 60 hat die Haldenkapazität wesentlich längerer Förderbänder.

Bauweise: Starker Vierkantrah-Grundrahmen geschweißt und verschraubt.

Fahrgestell: Hydraulizylinder teleskopierbar. Breitbasisniederdruckreifen Größe 100 x 16/8 PR., von Hand schwenkbar und verfahrbar.

Fördergurt: Zweilagigen-Nylongurt, Decke 3 : 1,5 mm. Profillgüte auf Wunsch lieferbar.

Antriebs- und Umhülltrommeln: Vollkommen geschlossene konzentrische Form. Die obere Trommel ist mit Gummireibbelag versehen.

Lager: Pendelkugellager nach DIN-Norm.

Tragrollen: Dreiteilige Tragstationen - Lifetime-Schmierung - 45° Mähdungswinkel - 102 mm Durchmesser - Stationabstand 1,20 m. Die geraden Rücklaufrollen haben einen Durchmesser von 102 mm und einen Abstand von 2,40 m.

Aufgabetrichter: Stahlkonstruktion mit nachstellbaren Gummileisten. Spezielle Trichter z. B. zur Aufgabe direkt von LKW's oder für die Beschickung durch Lader sind auf Wunsch lieferbar.

Gürtenspannstation: Nachstellmöglichkeit durch Spindelspannung.

Antrieb: Lister-2-Zylinder-Dieselmotor mit 19,5 PS oder 10 PS E-Motor oder durch hydr. Antrieb von der POWERSCREEN-Siebzanlage. Sowohl bei Diesel- als auch bei E-Antrieb erfolgt der hydr. Antrieb durch einen Hydro-Motor mit Flachgetriebe.

Wahlweise kann der Antrieb durch E-Motor auch über Keilriemen direkt auf das Flachgetriebe erfolgen.

Schutzvorrichtung: Schutzvorrichtung am Motor angebracht oder bei Elektroantrieb für die Keilriemen.

Abstreifvorrichtung: Flugabstreifer am Abwurfende mit nachstellbaren Gummileisten. Die Abwurfhöhe ist mit Hilfe eines Hydraulizylinders stufenlos verstellbar.

Schwenkeinrichtung: Die Schwenkeinrichtung besteht aus einem vierbeinigen Stützbock mit Ballastkasten, einem Drehschemel und Schwenkkrädem mit großen Niederdruckreifen.

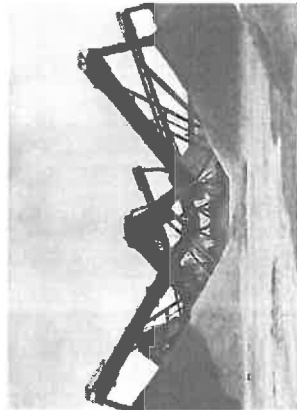
Zuggabel: Eine Zuggabel, am Kopfstück des Bandes montiert, macht das Band transportfähig.



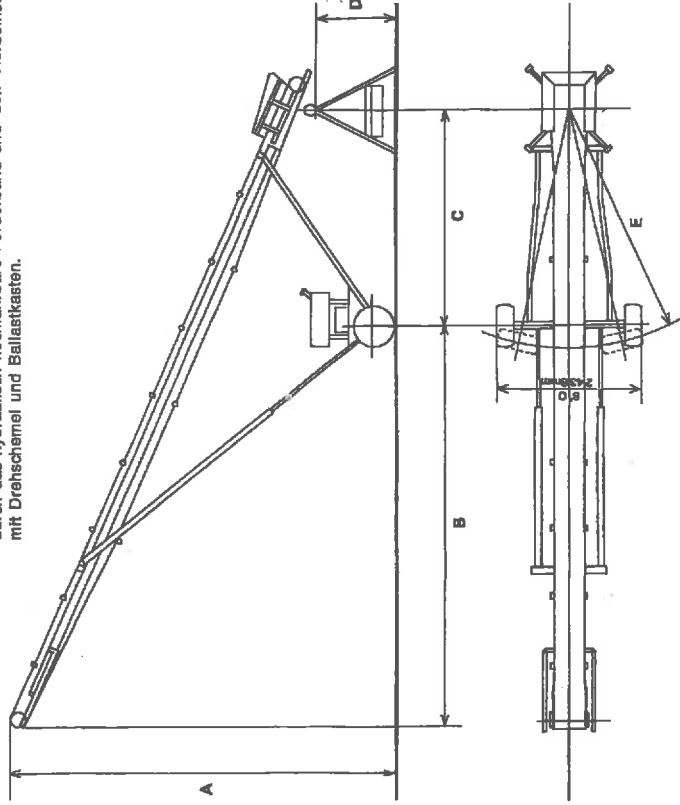
MOBILE 60

Das MOBILE 60-Schwenkband mit starkem Vierkantrohr-Grundrahmen und Vierbeinstützbock mit Drehschemel und Ballastkasten ist außerordentlich robust und unempfindlich. Es nimmt nicht nur den Ausstoß der erstaunlich leistungsfähigen POWERSCREEN-Trockensiebleb- und Waschanlagen auf, sondern auch die Produktion anderer leistungsfähiger Aufbereitungsanlagen. Infolge der leichten Verfahrbarkeit und der kurzen Bauweites läßt sich das MOBILE 60 noch unter Bedingungen einsetzen, die für herkömmliche Bandkonstruktionen nicht mehr zugänglich sind. Durch die Schwenktraktorstruktur, bestehend aus Breitreifen und Drehschemellagerung, kann das Haldenmaterial ohne Schwierigkeiten in einen Schwenkbereich von 180° eingeleitet werden. Die Abwurfhöhe beträgt 6,50 m — das Haldenvolumen ca. 1 000 to.

MOBILE 60 können sowohl als Teil einer Aufbereitungsanlage ohne eigenen Antriebsmotor als auch als unabhängige Einheit mit Antriebsmotor Verwendung finden. Der Antrieb erfolgt entweder durch den Antriebsmotor der Aufbereitungsanlage hydraulisch, durch einen eigenen Dieselmotor hydraulisch oder aber durch einen Elektromotor.



Beachten Sie bitte die weite Ausladung vor dem Fahrmast, ermöglicht durch das hydraulisch hochfahrbare Förderband und den Vierbeinstützbock mit Drehschemel und Ballastkasten.



In.	A		B		C		D		E		m.	
	mm.	ft. in.	ft. in.	m.	ft. in.	m.	ft. in.	m.	ft. in.	m.		
24	600	21-4	8.50	21-7%	6.89	11-7%	3.54	4.5%	1.36	12.9%	3.90	25°
		18-5	5.61	22-10%	6.97	11-7%	3.54	4.5%	1.36	12.9%	3.90	40°
		15-6	4.69	23.11	7.29	11-7%	3.54	4.5%	1.36	12.9%	3.90	15°
		12-3%	3.74	24-7%	7.50	11-7%	3.54	4.5%	1.36	12.9%	3.90	10°
		6-0%	1.83	25-4	7.72	11-7%	3.54	4.5%	1.36	12.9%	3.90	