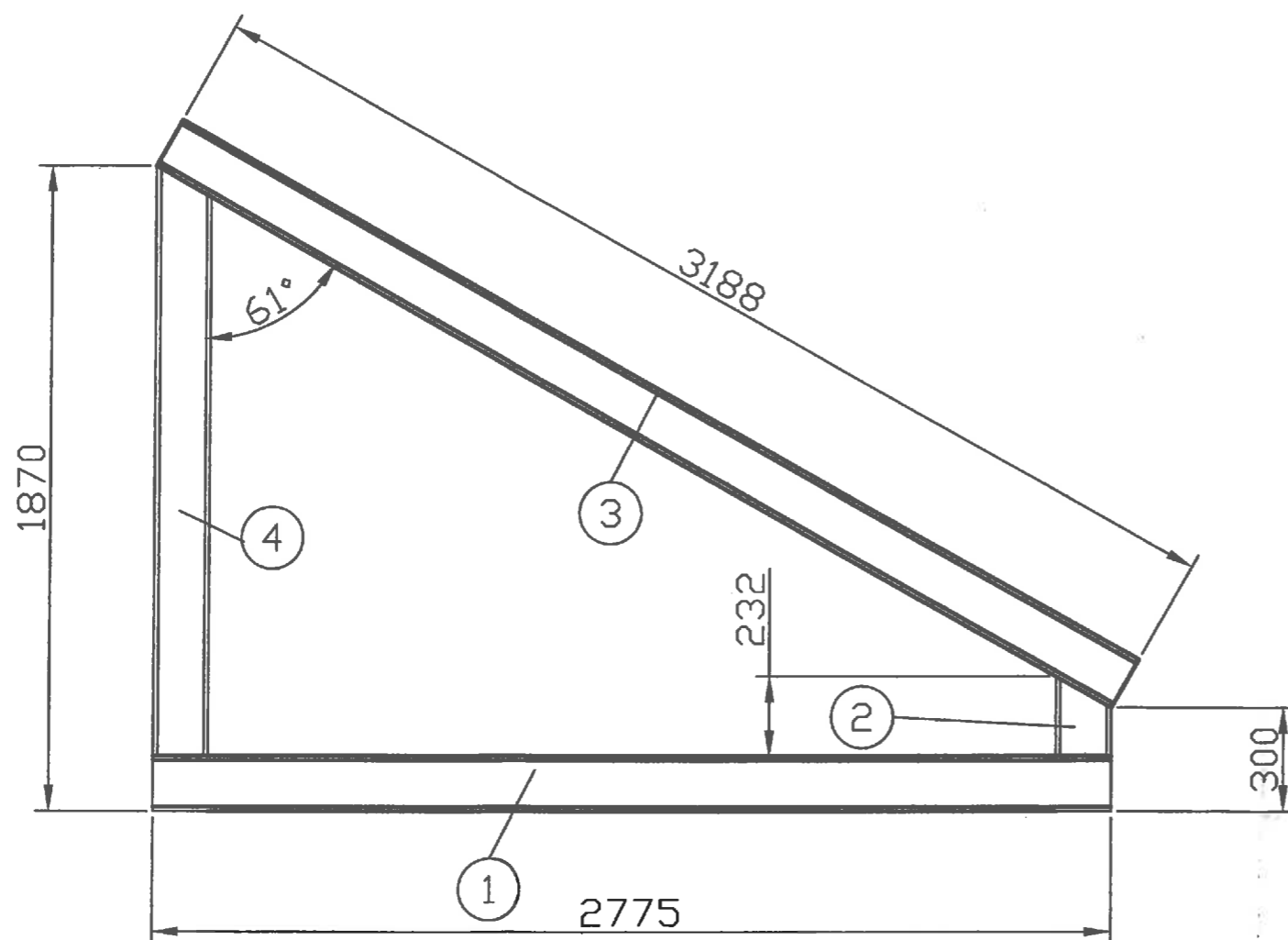


Tragrahmen 2 Stück



HE-B 160

| Pos. | Anzahl | Länge |
|------|--------|-------|
| 1    | 2      | 2.775 |
| 2    | 2      | 232   |
| 3    | 2      | 3.188 |
| 4    | 2      | 1.710 |

| Pos. | Bezeichnung                          | Bemerkung  | Zeichnungs / Bestellnummer |
|------|--------------------------------------|------------|----------------------------|
| 1    | Überkornschutz                       |            |                            |
|      | Tragrahmen HEB 160                   | 2 Stück    | 2004080                    |
|      | Träger 1-3                           | je 1 Stück | 2004081                    |
|      | Gritstangen                          | 27 Stück   | 2004082                    |
| 2    | Stahlbau Aufgabebunker               | 1 Stück    | 2004030                    |
| 3    | Aufgabetrichter<br>Material: Dilidur | 1 Stück    |                            |

