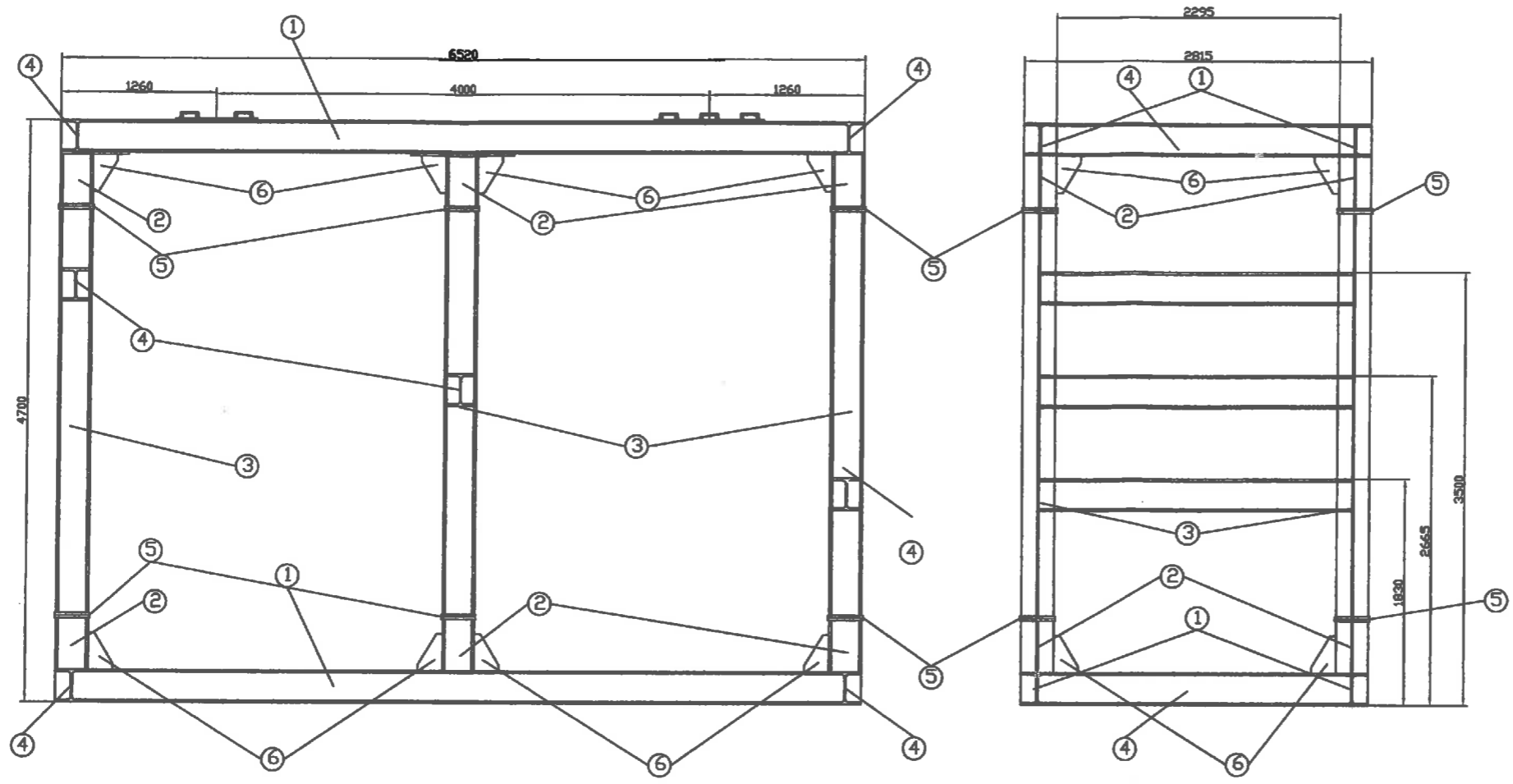


Pos.	Bezeichnung	Bemerkung	Zeichnungs / Bestellnummer	
1	Siebmaschine Hersteller: Typ: 2.000 x 6.000	Främb's & Freudenberg Linearschwinger 2x10 kW		
2	Stahlbau	1 Stück		2004040



Pos.	Menge	Bezeichnung	Länge
1	4 Stück	HE-B 260	6.520 mm
2	12 Stück	HE-B 260	420 mm
3	6 Stück	HE-B 260	3.260 mm
4	7 Stück	HE-B 260	2.545 mm
5	24 Stück	Flanschplatten 280/280/20	
6	24 Stück	Knotenbleche	

Knotenblech Maßstab 1:10

