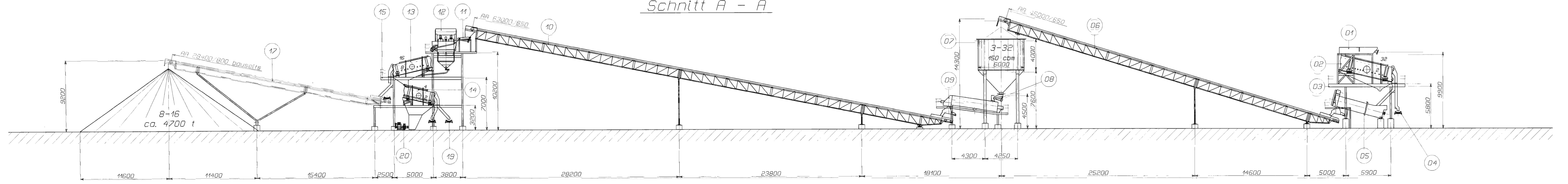
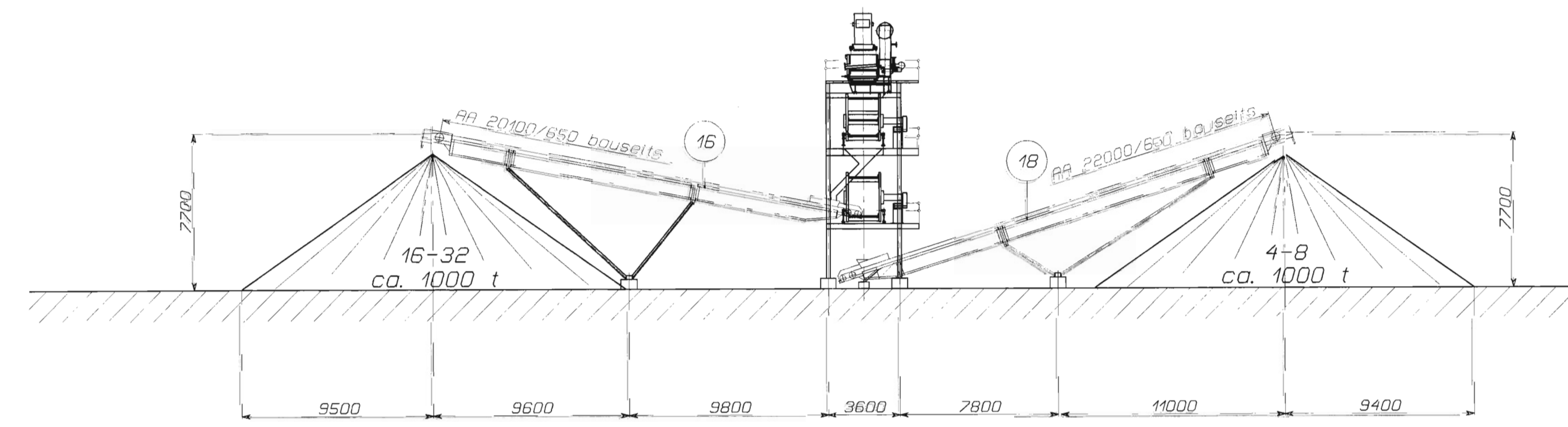


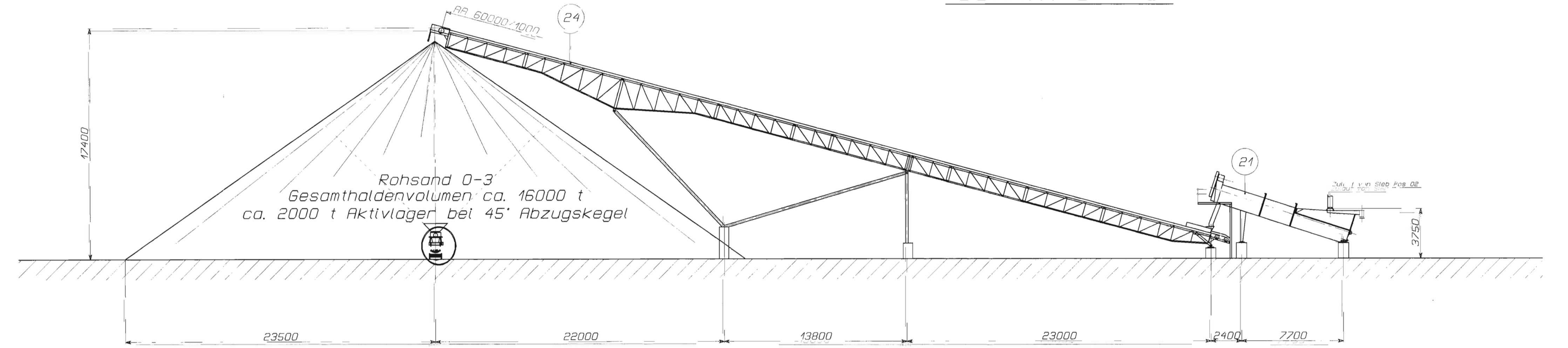
Schnitt A - A



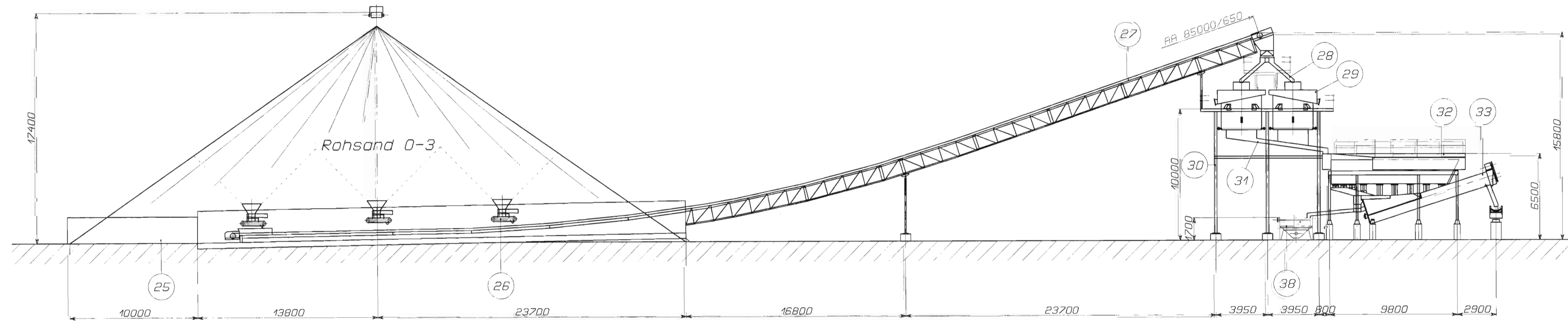
Schnitt B - B



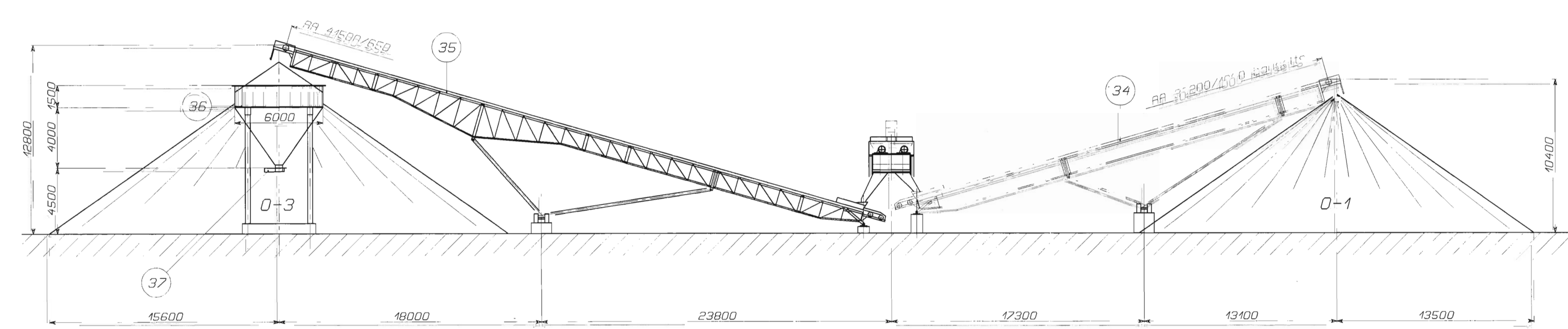
Schnitt C - C



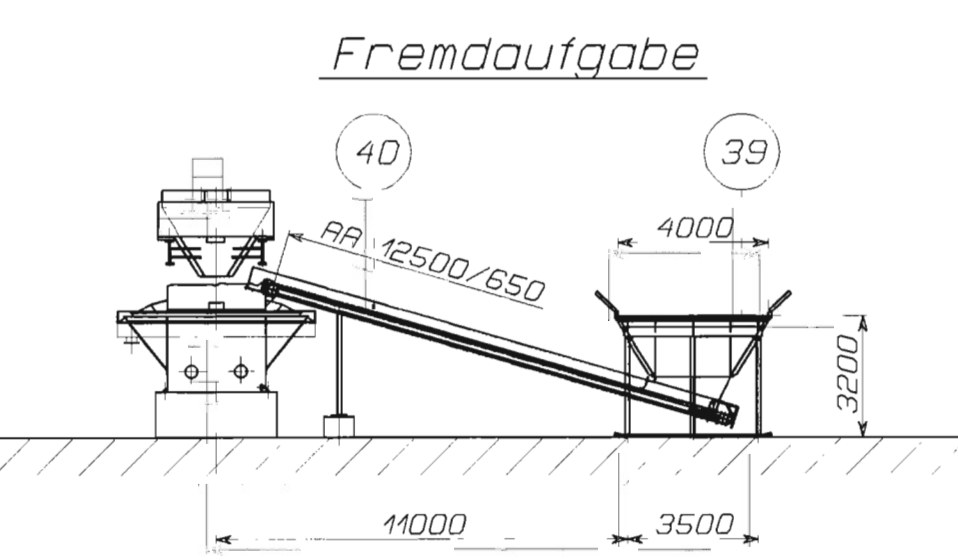
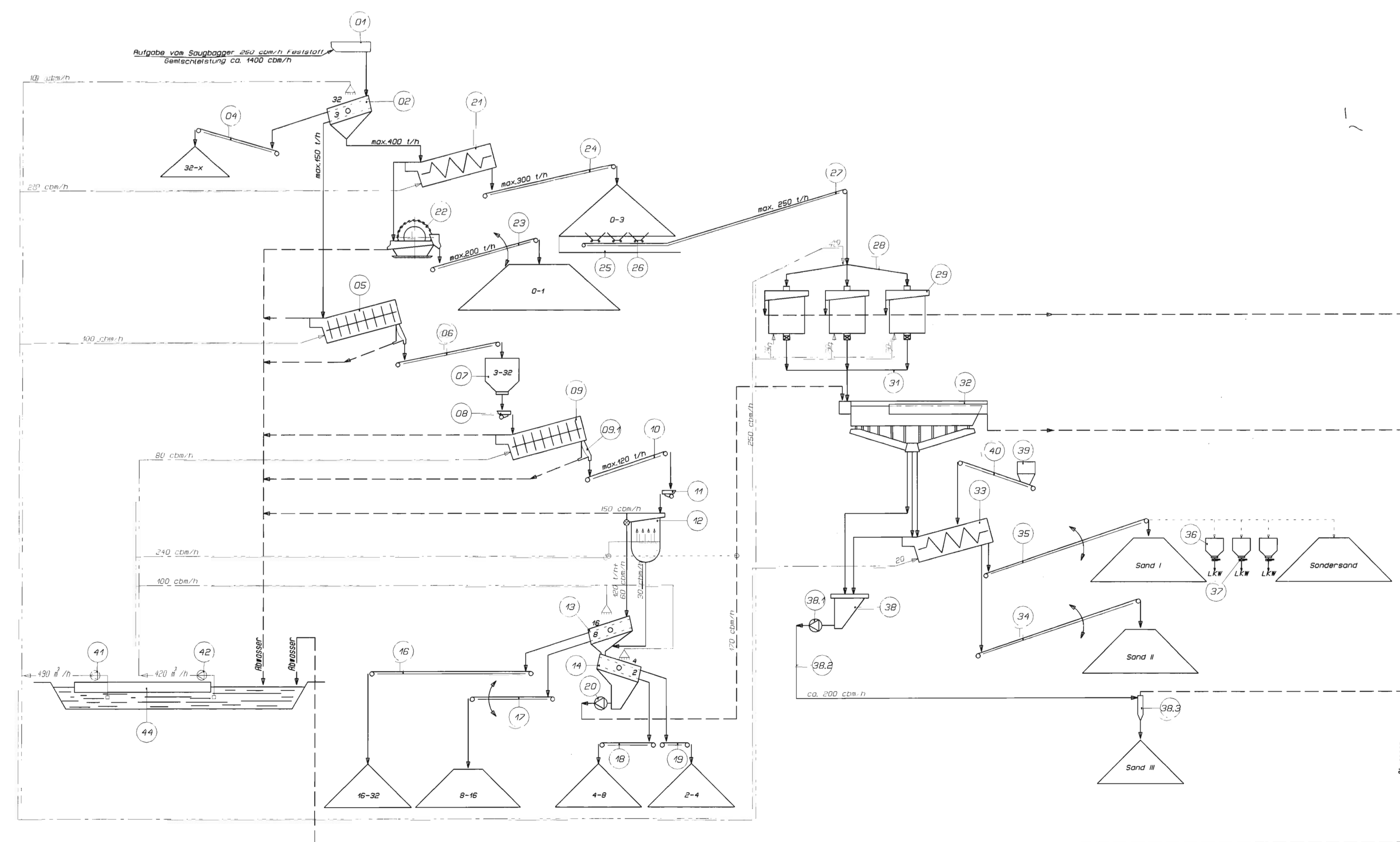
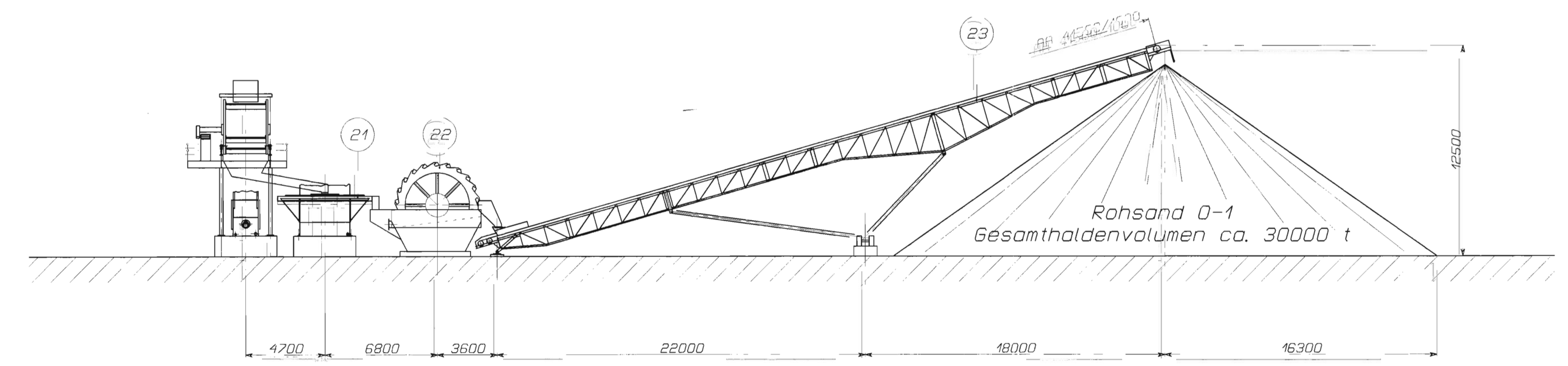
Schnitt D - D



Schnitt E - E



Schnitt F - F



unverbindliche Projektzeichnung
Zeichnung zum Angebot Nr. 2621

Diese Zeichnung mit allen Beilagen bleibt unser Eigentum und darf weder vervielfältigt noch Dritten Personen insbesondere Wettbewerbern mitgeteilt oder zur Einsicht überlassen werden. Paragrafen 1 bis 11 des Gesetzes vom 19.06.1901 über Urheberrechte.

1959	Blatt	Nr.	ZEM /	Autbau- und	BRÄUER 64625 Bensheim Ersatz Nr. B 5339/99
1959	1	1	De Beyer	Förderanlagen	
Sand- und Kiesaufbereitung mit Entkühlung					