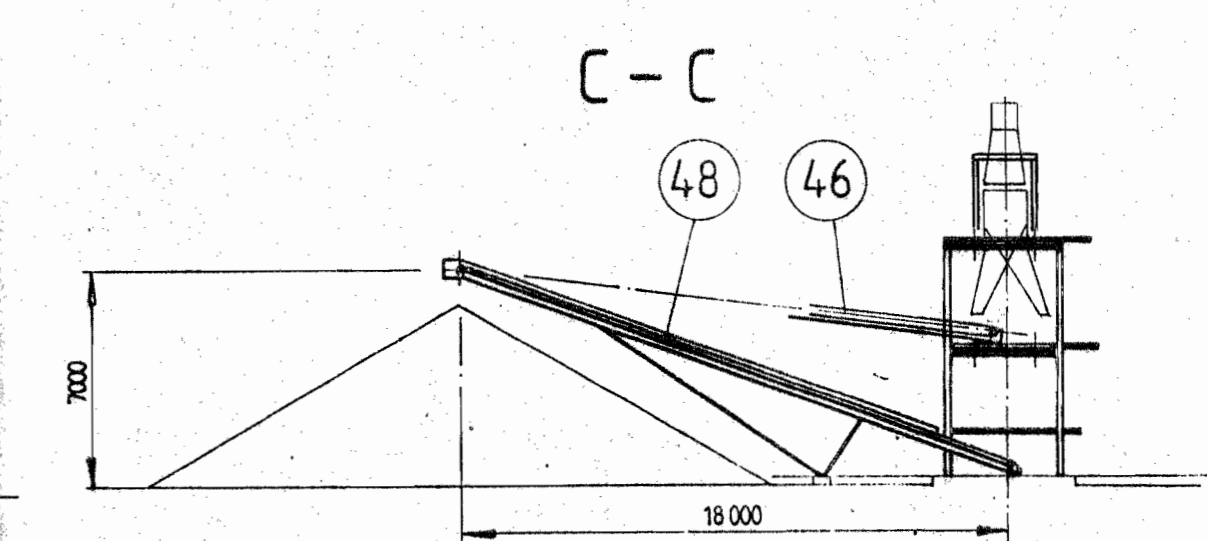
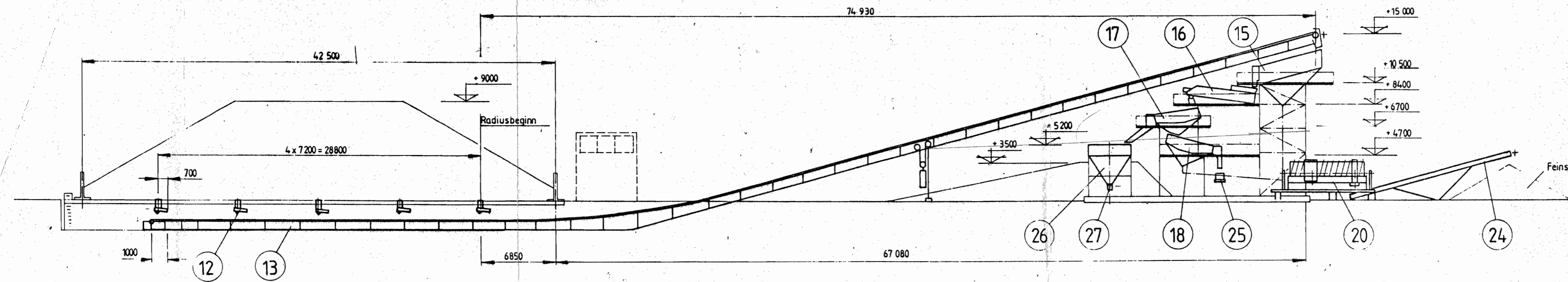
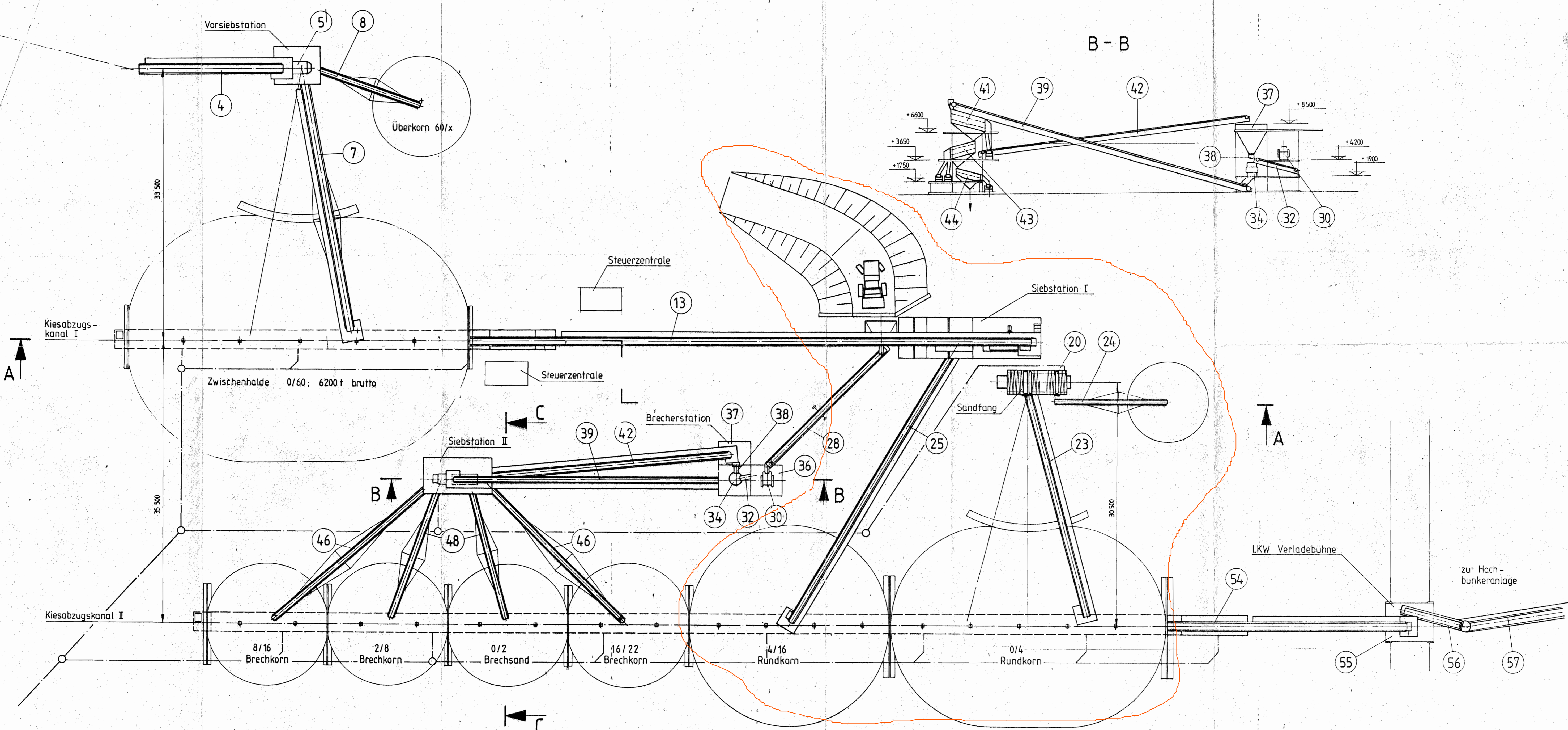
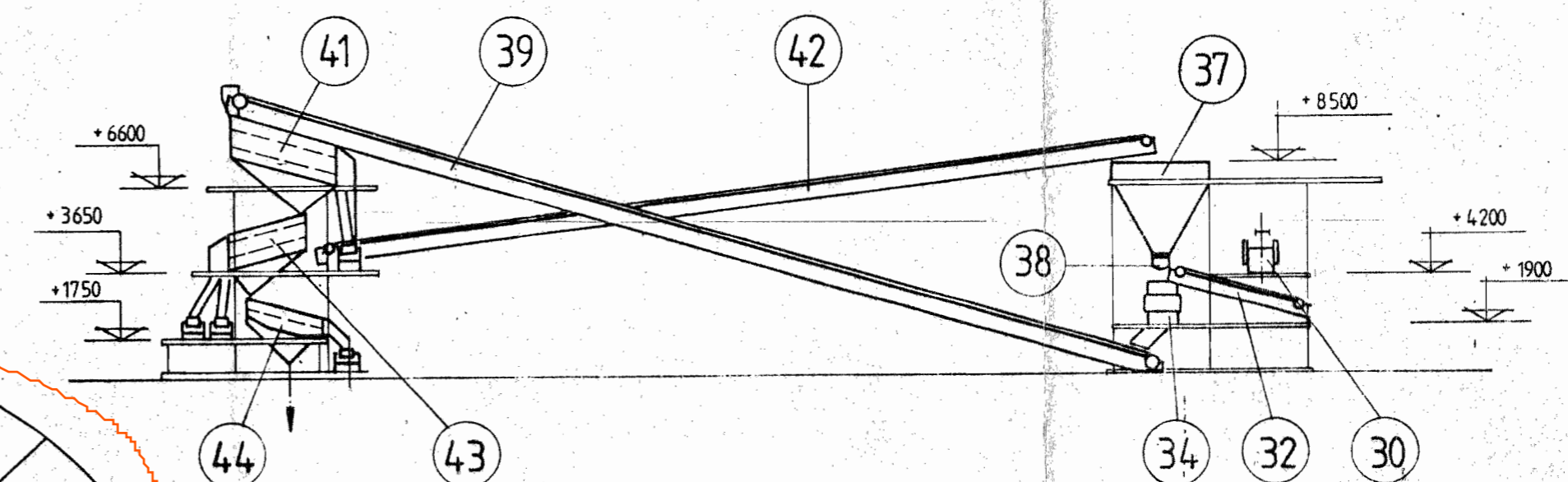


A - A



B - B



				Halbzeug/Werkstoff		zul. Abw. für Maße ohne Toleranzang.	
				Benennung		Maßstab 1: 250	
				Technologische Konzeption Kiesaufbereitungsanlage Coswig		Bl.-Anz. Bl.-Nr.	
				Zeichnungs-Nr.		Masse	
AZ	Mitteilung	Datum	Name	B 10 222/2 - A			
1992							
Bearb.			Budisch				
Konstr.							
Technol.							
Gez.							
Stand.							
				Err. für		Err. durch	
						PFLIEDERER Verkehrstechnik GmbH	