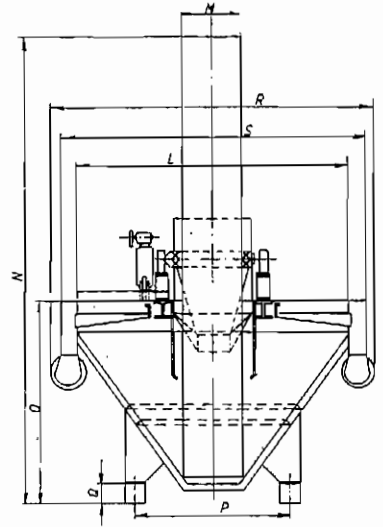
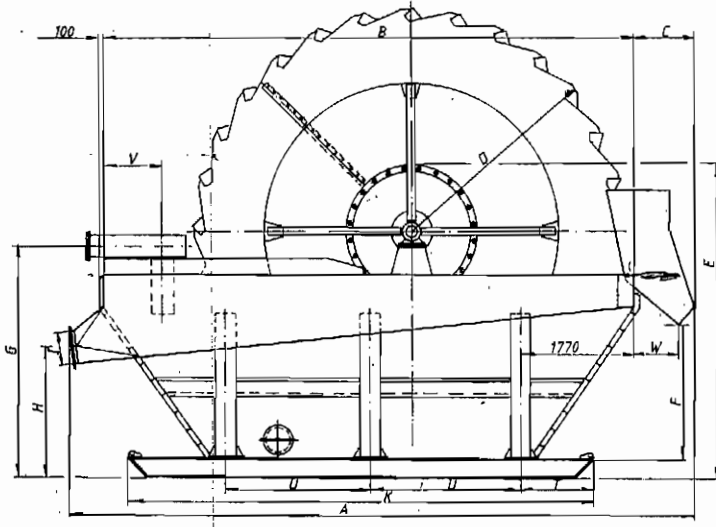


# Technische Daten



Typ	E 200 FS	E 300 FS	E 400 FS	E 600 FS
-----	----------	----------	----------	----------

Gemischleistung: m <sup>3</sup> /h	1400	1600	2300	2400
Feststoffleistung: m <sup>3</sup> /h	200	300	400	600
Antriebsleistung: kW	11	11	15	22
Gewicht: t	24	25,5	36	45
Betriebsgewicht: t	105	108	155	200
Anzahl der Becher:	28	28	28	56
Becherbreite: mm	700	900	1400	1800

	E 200 FS	E 300 FS	E 400 FS	E 600 FS
--	----------	----------	----------	----------

A	9390	9390	9510	9512
B	8000	8000	8000	8000
C	875	875	995	1020
D	3250	3250	3265	3265
E	4755	4755	4660	4660
F	1950	1950	2050	2050
G	3560	3560	3760	3760
H	1850	1850	2050	2050
I	NW 350	NW 400	NW 400	NW 400
K	7000	7000	7000	7000
L	3980	3980	5480	5850
M	722	922	1422	1800
N	6890	6990	6945	6945
O	3000	3000	3200	3200
P	2300	2300	3000	3500
Q	300	300	300	300
R	4720	4770	6270	6640
S	4480	4480	5980	6380
T	1270	1270	1270	1270
U	2230	2230	2230	2230
V	770	770	880	880
W	650	650	770	770

