

Umfangspanzerung

*Trötsch*

6 Mantelplatte Teil 52

12 Mantelplatte Teil 53

Einlaufpanzerung

3 Panzerplatte äußere Reihe, Teil 3

8 Befestigungssatz

Panzerplatte mittlere Reihe, Teil 4

8 Befestigungssatz

6 Polymethubstab Teil 51

6 Polymethubstab Teil 5

40 Befestigungssatz enthält

4 Panzerplatte mittlere Reihe, Teil 5

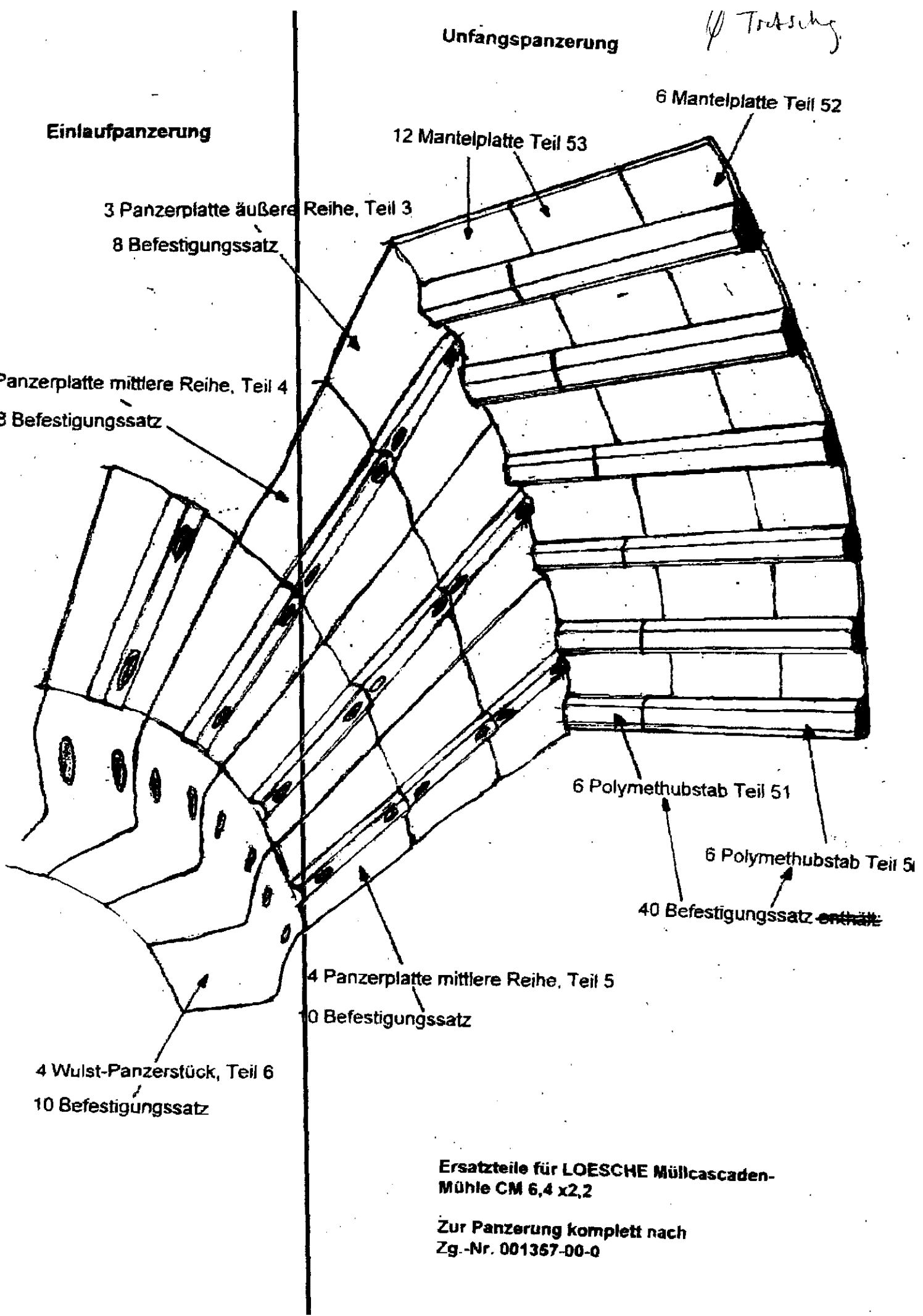
10 Befestigungssatz

4 Wulst-Panzerstück, Teil 6

10 Befestigungssatz

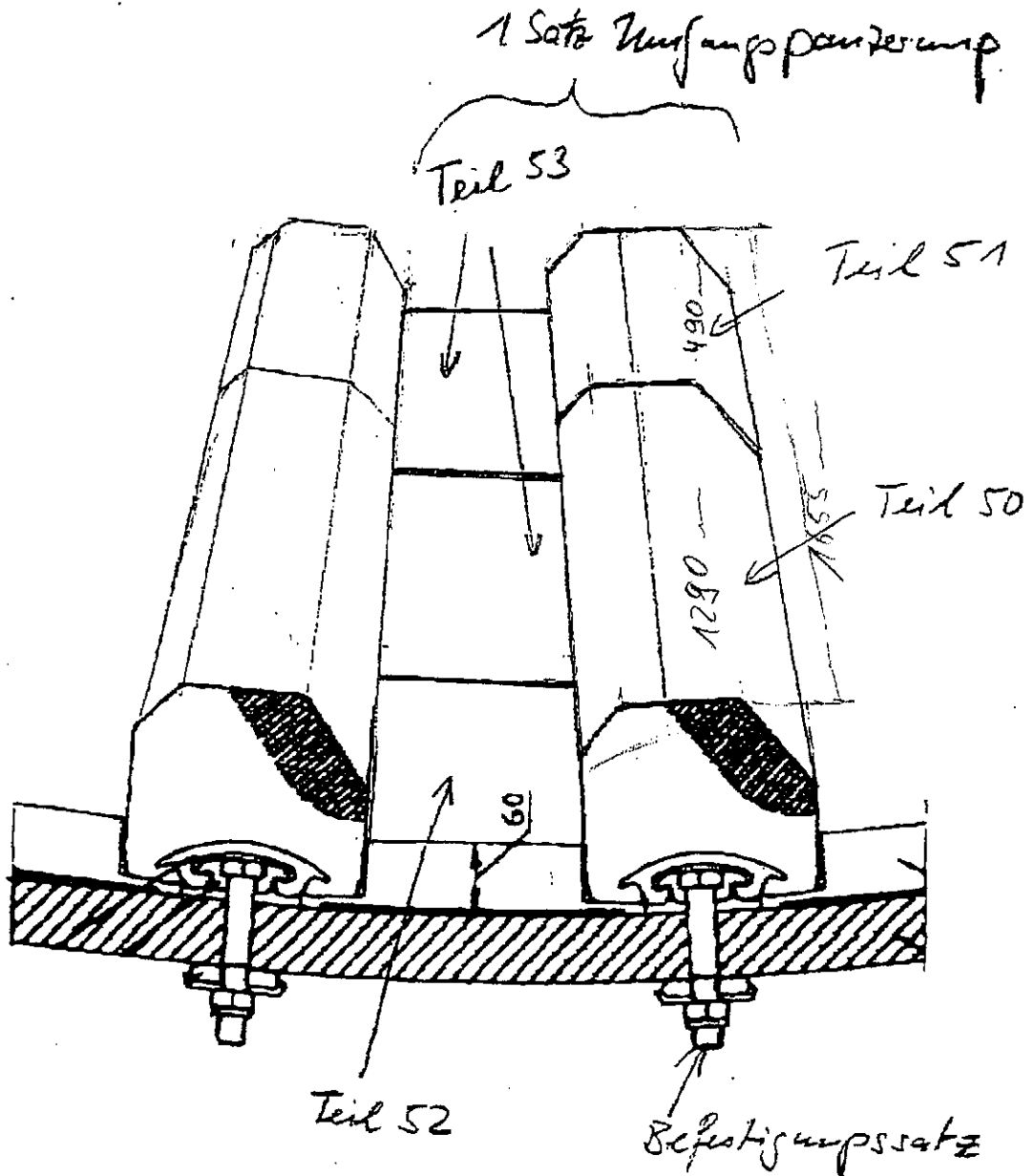
Ersatzteile für LOESCHE Müllcascaden-  
Mühle CM 6,4 x2,2

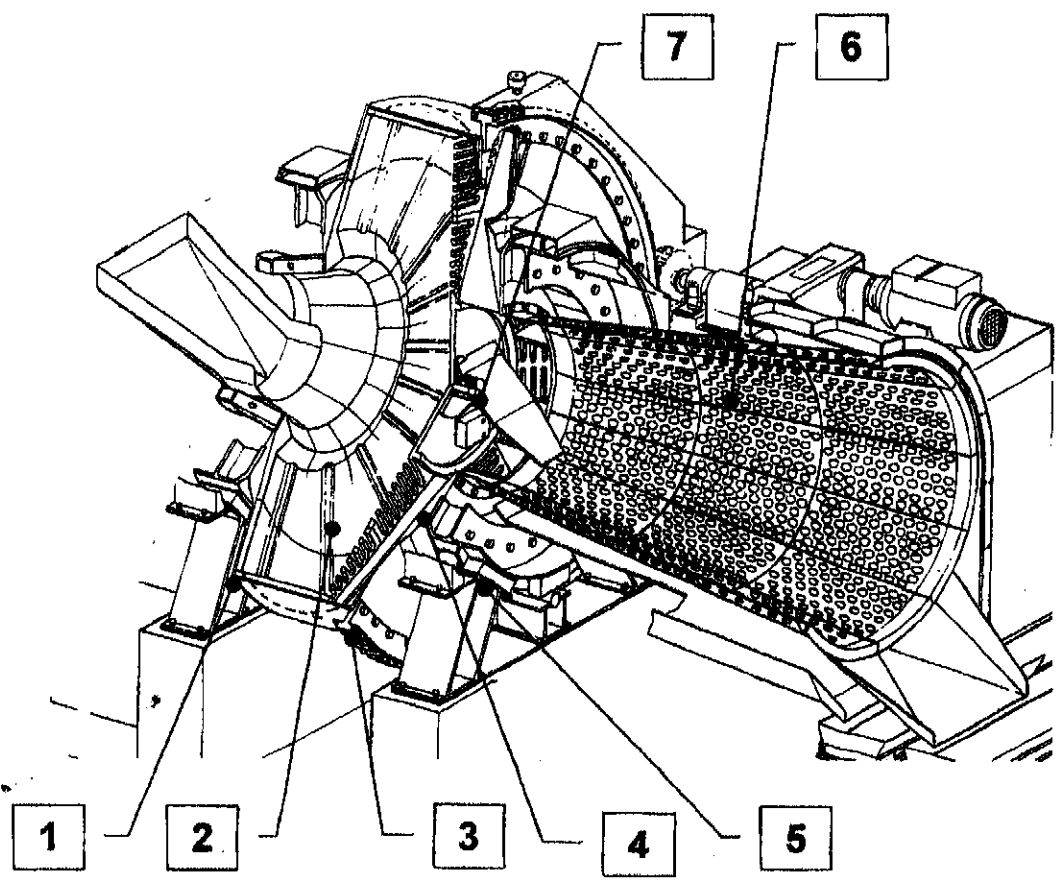
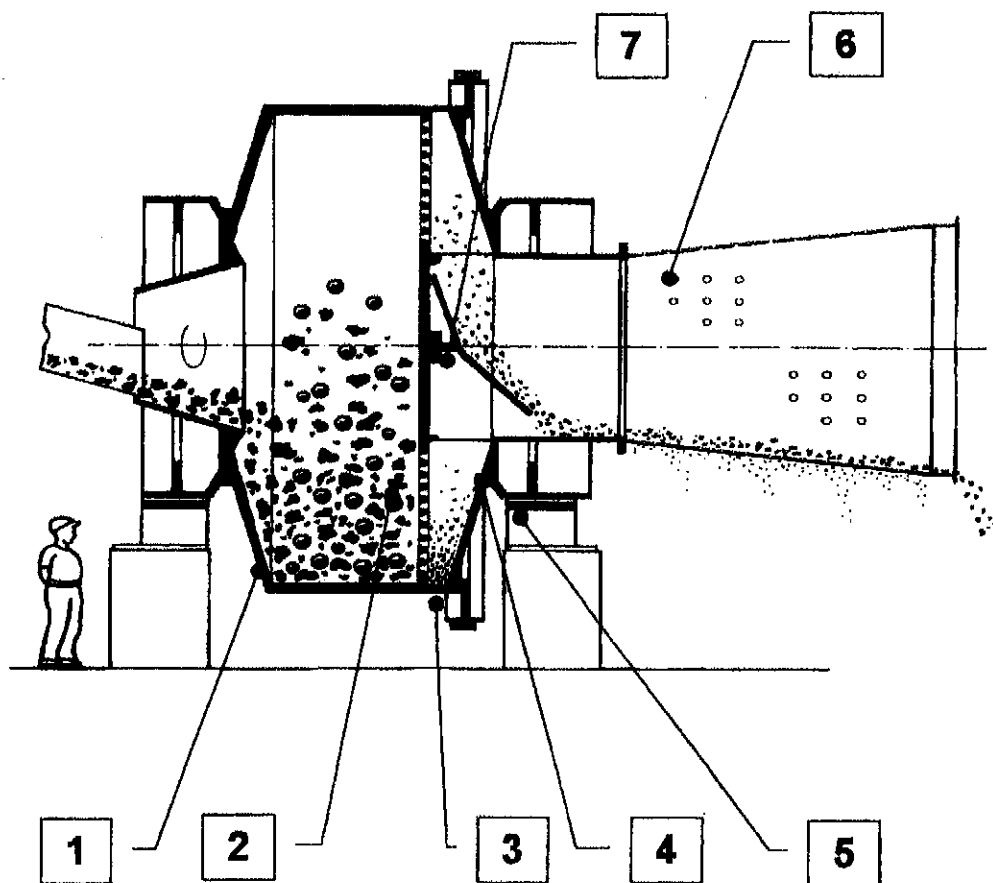
Zur Panzerung komplett nach  
Zg.-Nr. 001357-00-0



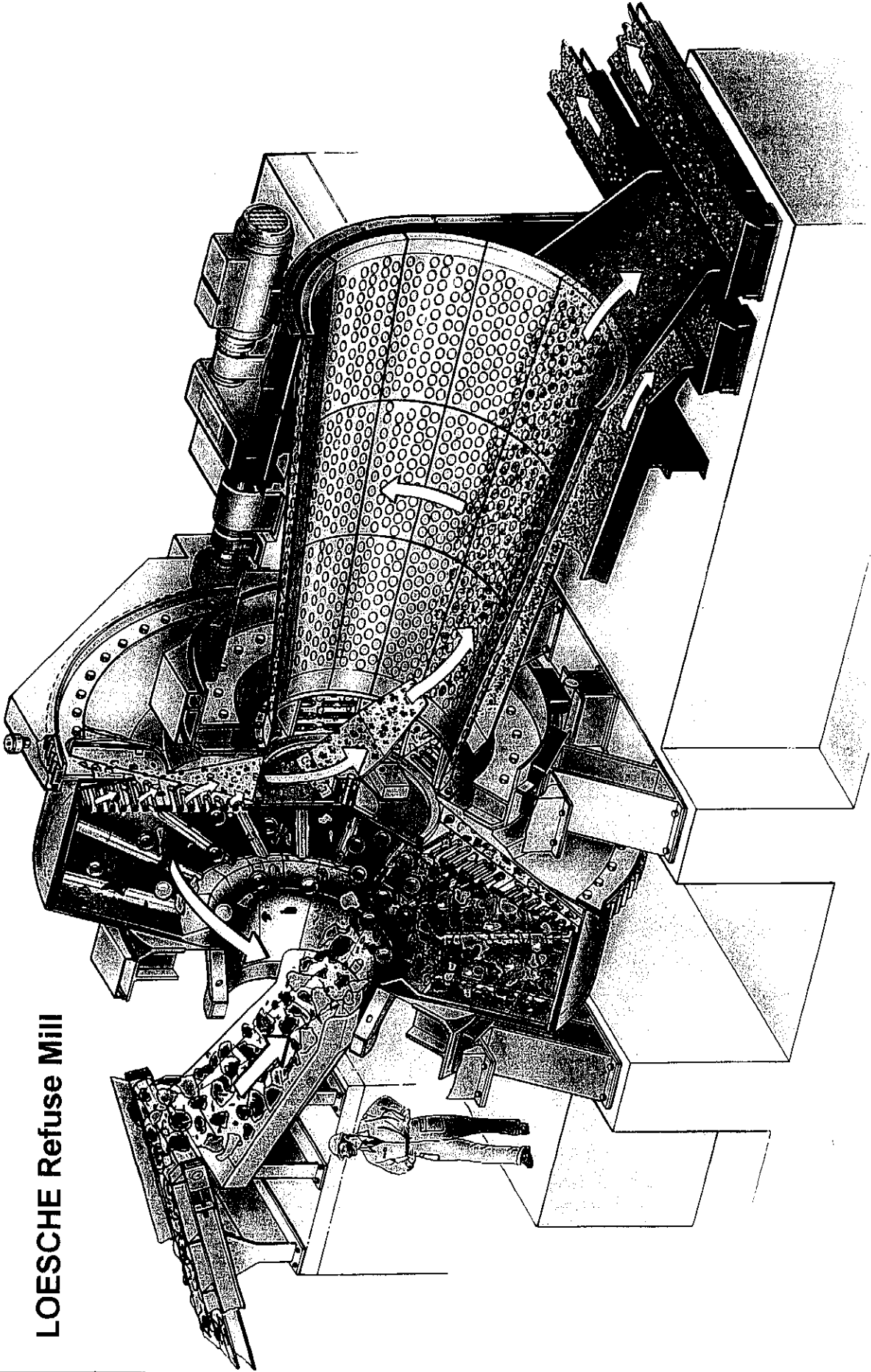
20.3.2000

- Die gesamte Umfassungpanzerung besteht aus 48 Sätzen Umfassungpanzerung
  - 1 Satz Umfassungpanzerung besteht aus:
    - 1x Teil 50 Horn Solitär
    - 1x Teil 51 m 76
    - 1x Teil 52
    - 2x Teil 53
    - 6x Befestigungsatz
- Sarp  
4/7/00





**LOESCHE Refuse Mill**



Copyright

**920551-00-4**

**Cascadenmühle  
Cascade mill**

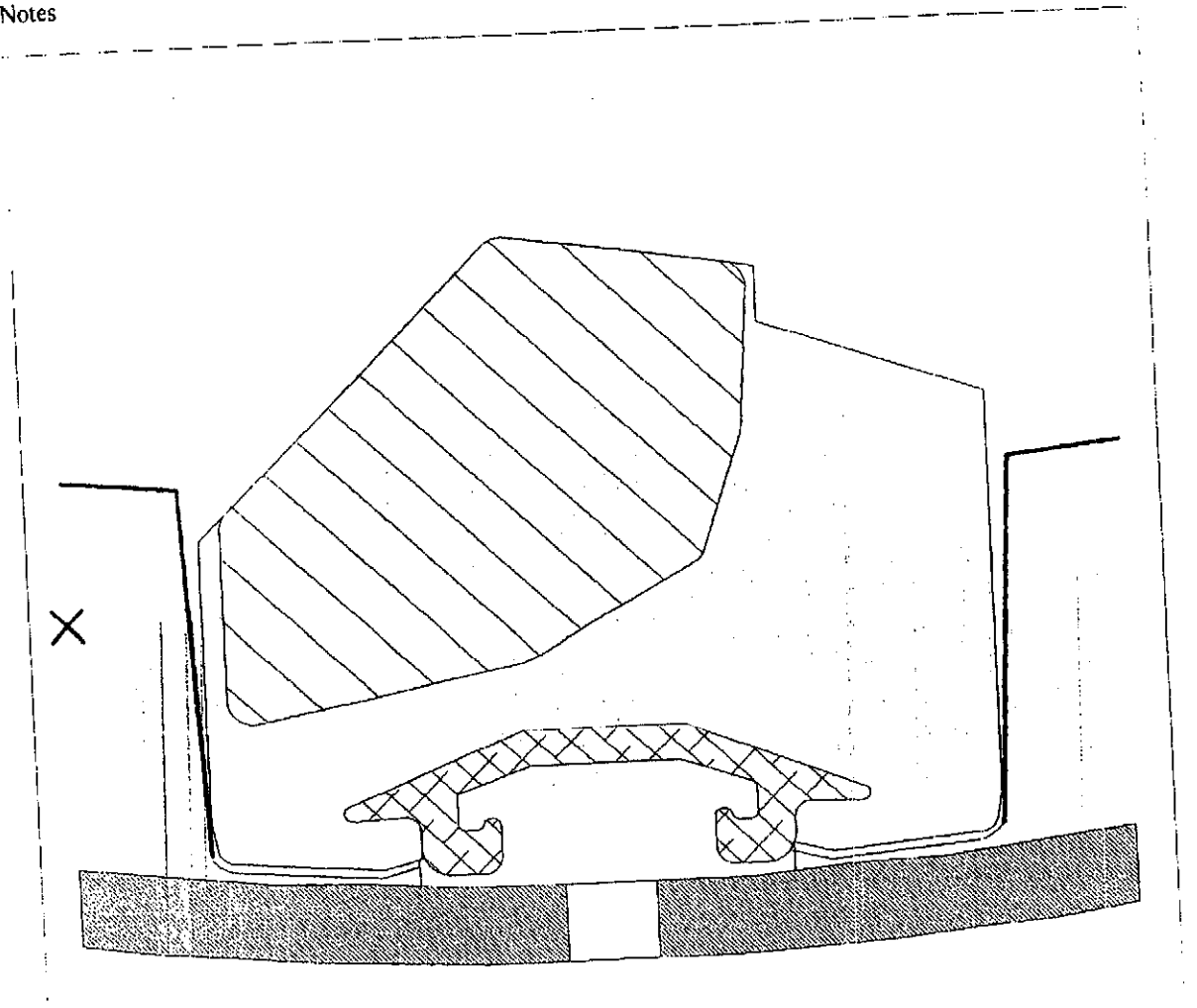


# Wear Profile

Recyclingpa XXXXXXXXXX Mill: 6378 x 2204 mm

|                       |            |                             |                    |
|-----------------------|------------|-----------------------------|--------------------|
| Install date          | 01.03.2002 | Hours                       | 1600               |
| Parts list            | 94 4784    | WH                          | 0                  |
| Lifter bar            | DD 21      | DD 80PM                     | 0                  |
| Plate thickness       | 100        | */Remaining lifetime lifter | 47,1 % (mp.no.: 5) |
| Rubbercloth thickness | 0          | */Remaining plate thickness | 63 mm              |
|                       |            | Lifter height               | 179                |
|                       |            | Measuring date              | 26.03.2002         |

Notes



**MID SHELL**

*Hubbalken - Lieferung durch Fa. XXXXXXXXXX*