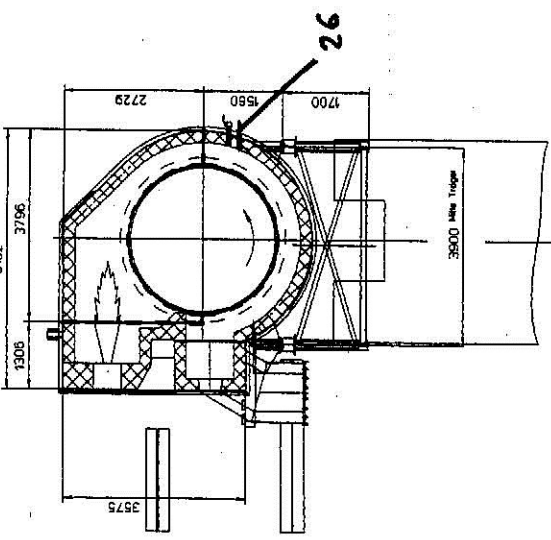
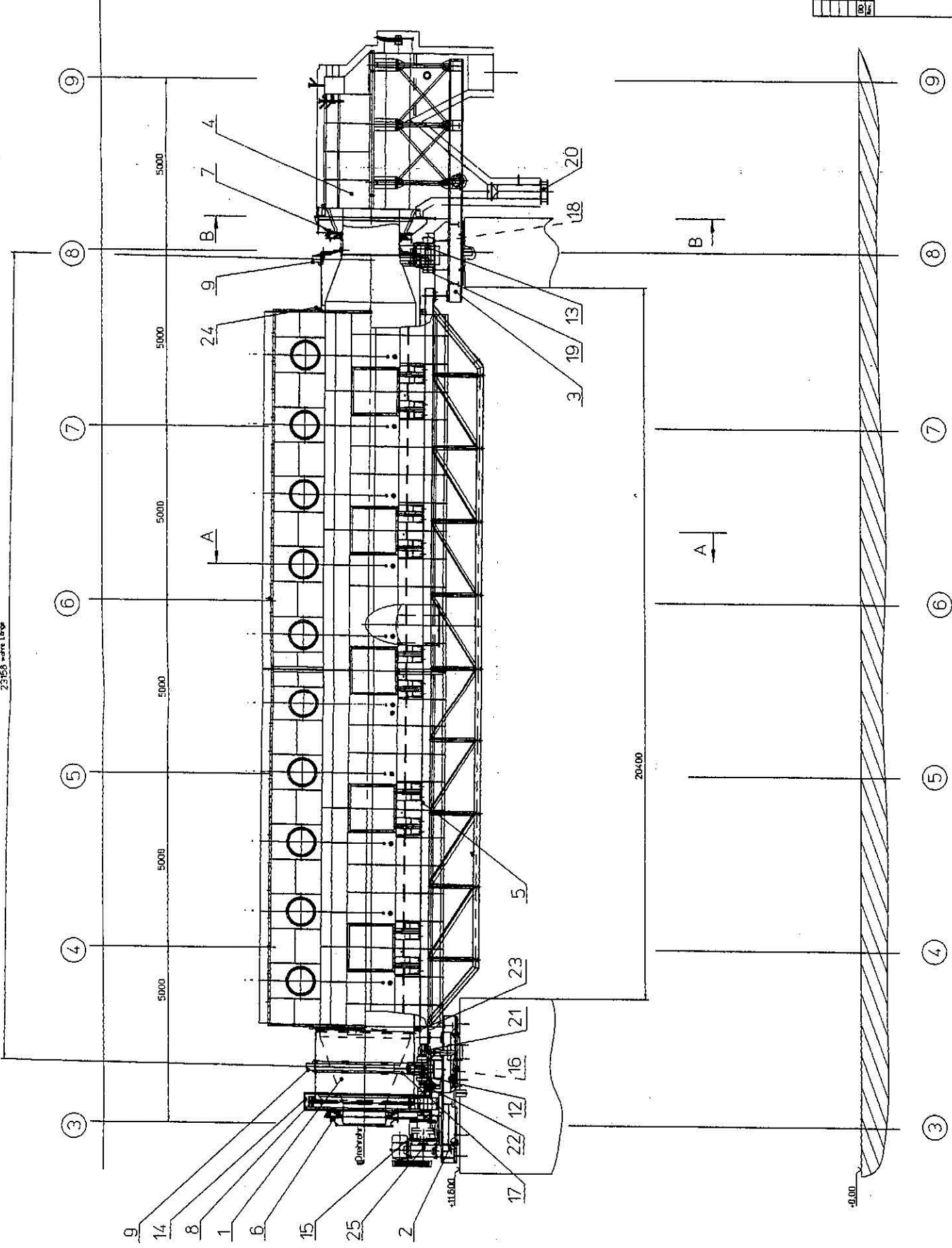
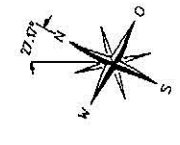
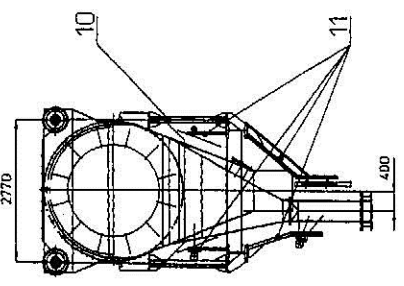


23158 weitere Lage

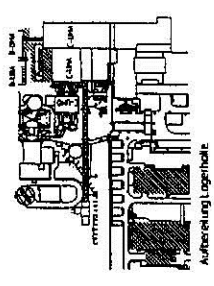


Schnitt B-B



+/- 0,00m = 66,20m) N N

Varabzug



26 Pyrometer (Infrarot sensor)

Pos.	Bezeichnung	Menge	Einheit	Material	Hersteller	Notiz	Abgleich
25	1	1	Stück	Alu-Druckguss	DMG		
24	1	1	Stück	Alu-Druckguss	DMG		
23	1	1	Stück	Alu-Druckguss	DMG		
22	1	1	Stück	Alu-Druckguss	DMG		
21	1	1	Stück	Alu-Druckguss	DMG		
20	1	1	Stück	Alu-Druckguss	DMG		
19	1	1	Stück	Alu-Druckguss	DMG		
18	1	1	Stück	Alu-Druckguss	DMG		
17	1	1	Stück	Alu-Druckguss	DMG		
16	1	1	Stück	Alu-Druckguss	DMG		
15	1	1	Stück	Alu-Druckguss	DMG		
14	1	1	Stück	Alu-Druckguss	DMG		
13	1	1	Stück	Alu-Druckguss	DMG		
12	1	1	Stück	Alu-Druckguss	DMG		
11	1	1	Stück	Alu-Druckguss	DMG		
10	1	1	Stück	Alu-Druckguss	DMG		
9	1	1	Stück	Alu-Druckguss	DMG		
8	1	1	Stück	Alu-Druckguss	DMG		
7	1	1	Stück	Alu-Druckguss	DMG		
6	1	1	Stück	Alu-Druckguss	DMG		
5	1	1	Stück	Alu-Druckguss	DMG		
4	1	1	Stück	Alu-Druckguss	DMG		
3	1	1	Stück	Alu-Druckguss	DMG		
2	1	1	Stück	Alu-Druckguss	DMG		
1	1	1	Stück	Alu-Druckguss	DMG		

150	0	Drehrohr Zusammenstellung	986_408 00
Gezeichnet		Blatt	Zeichnungsname
Geprüft		Blatt	Dokument-Nr.
Freigegeben		Blatt	Zeichnungs-Nr.

23158 weitere Lage