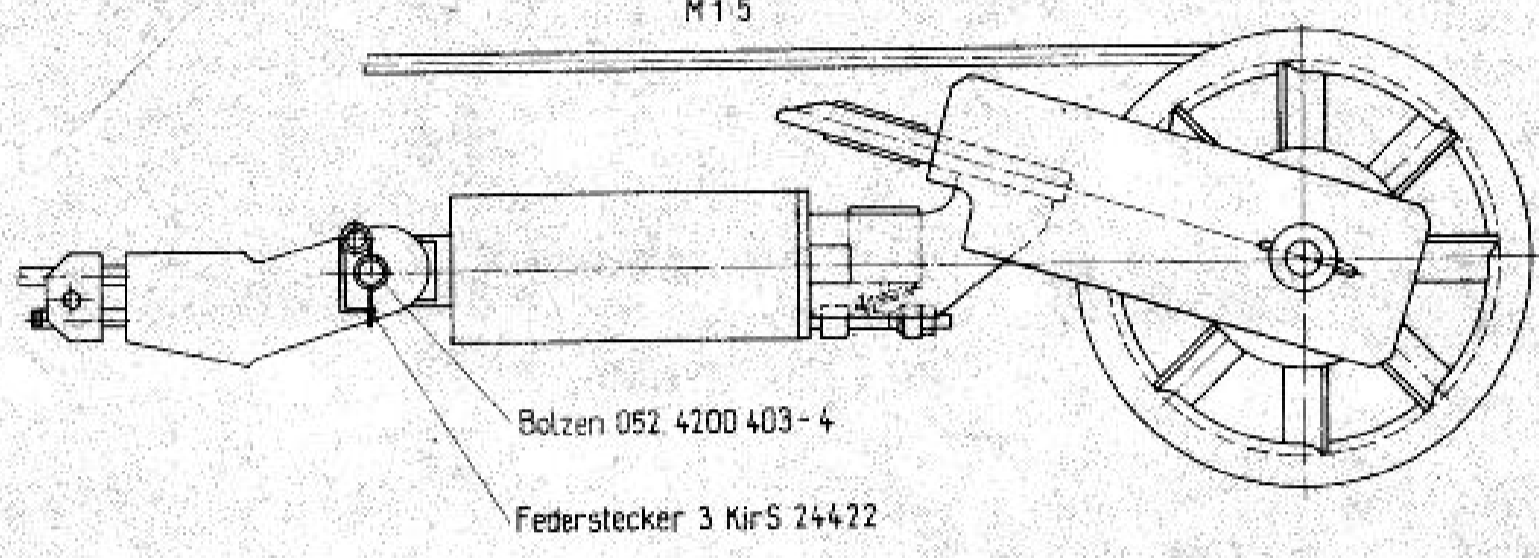
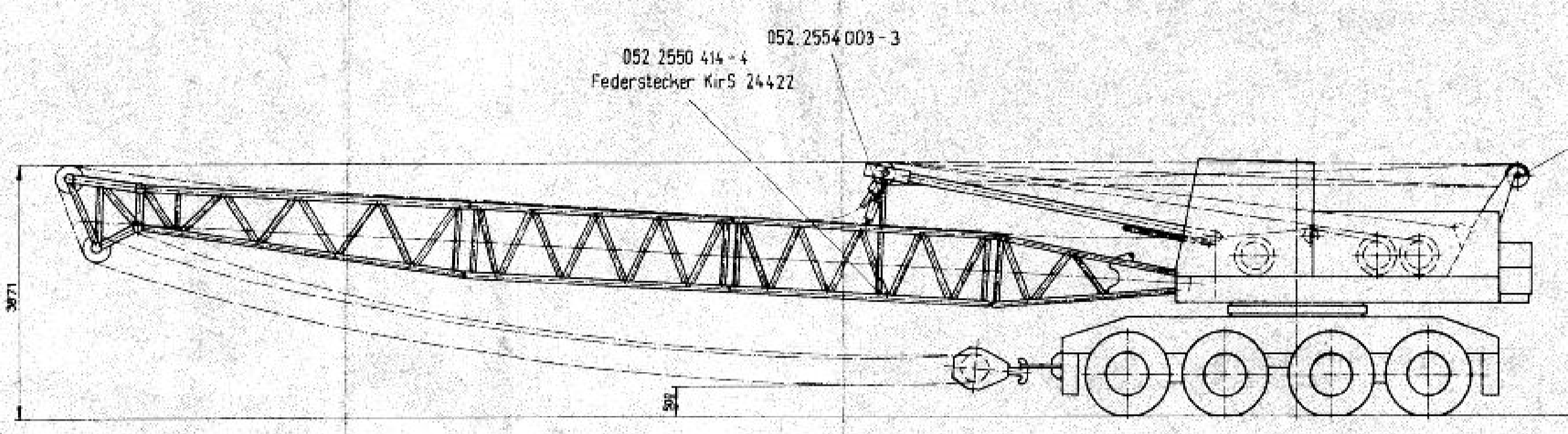
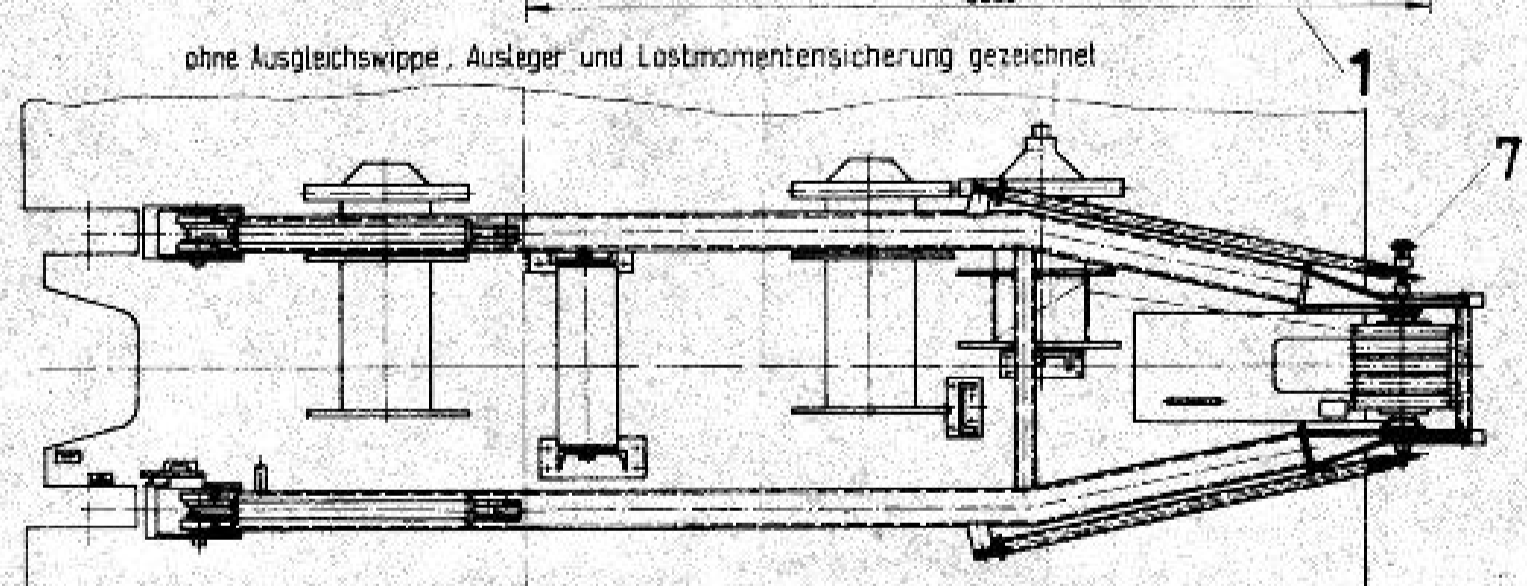
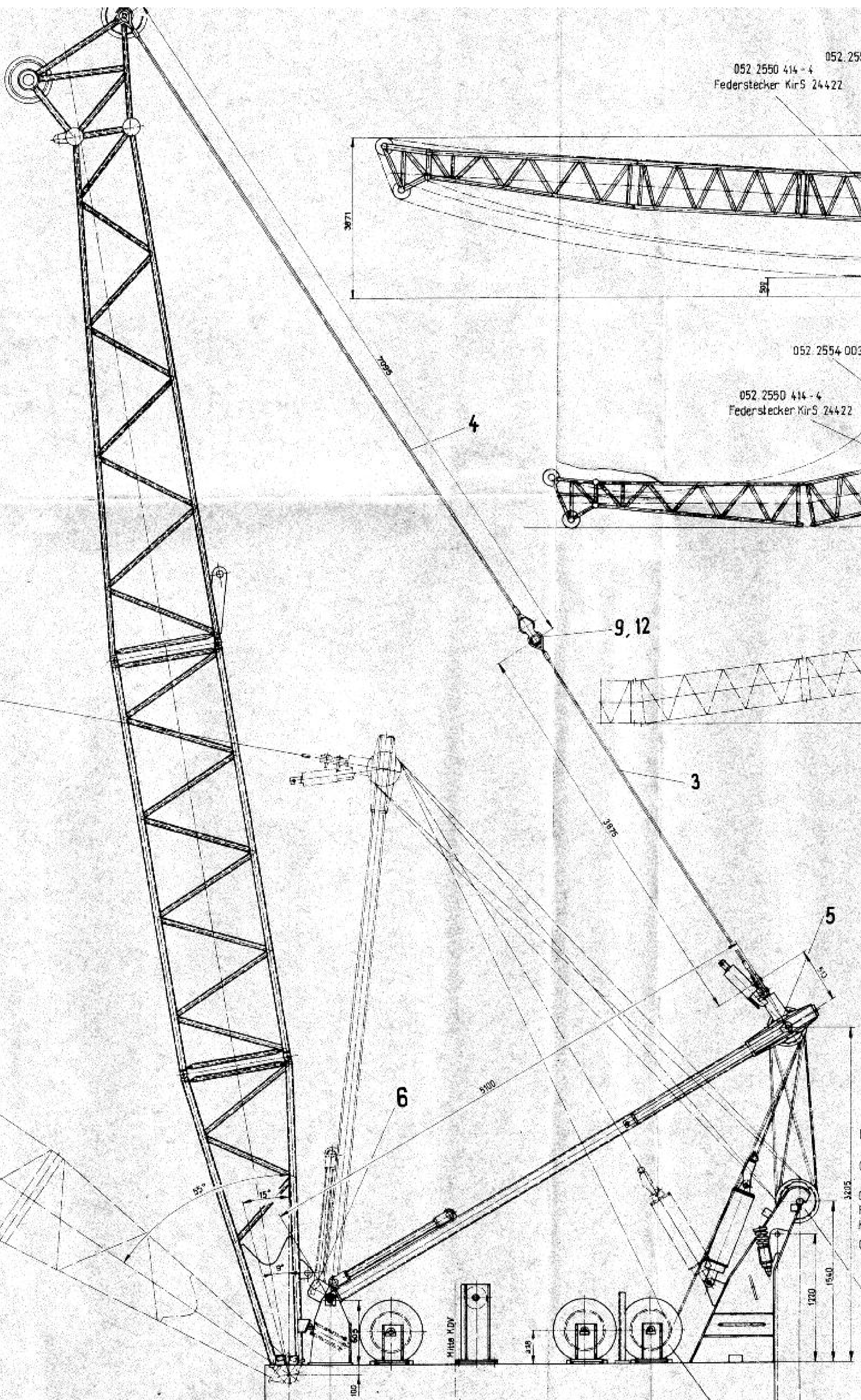
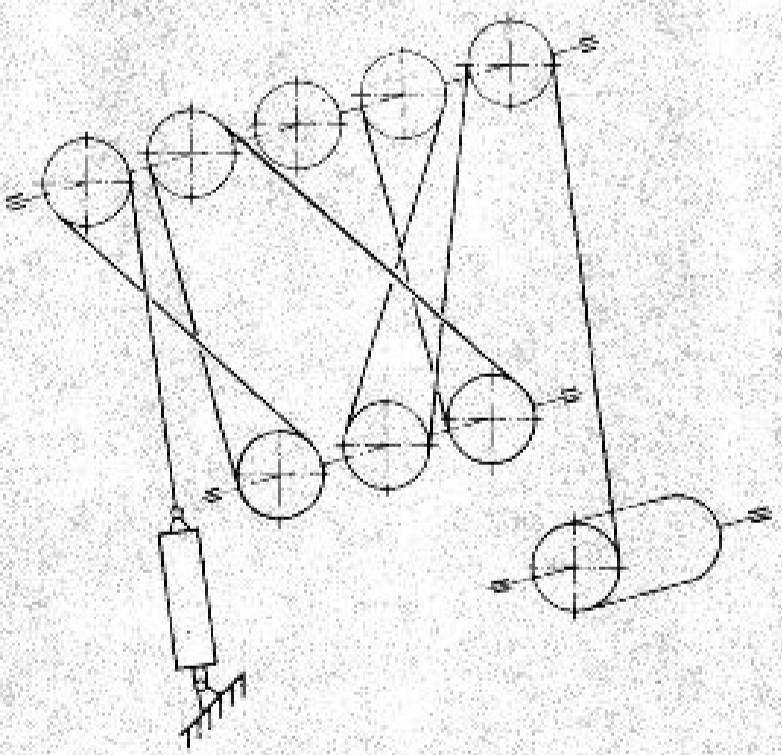


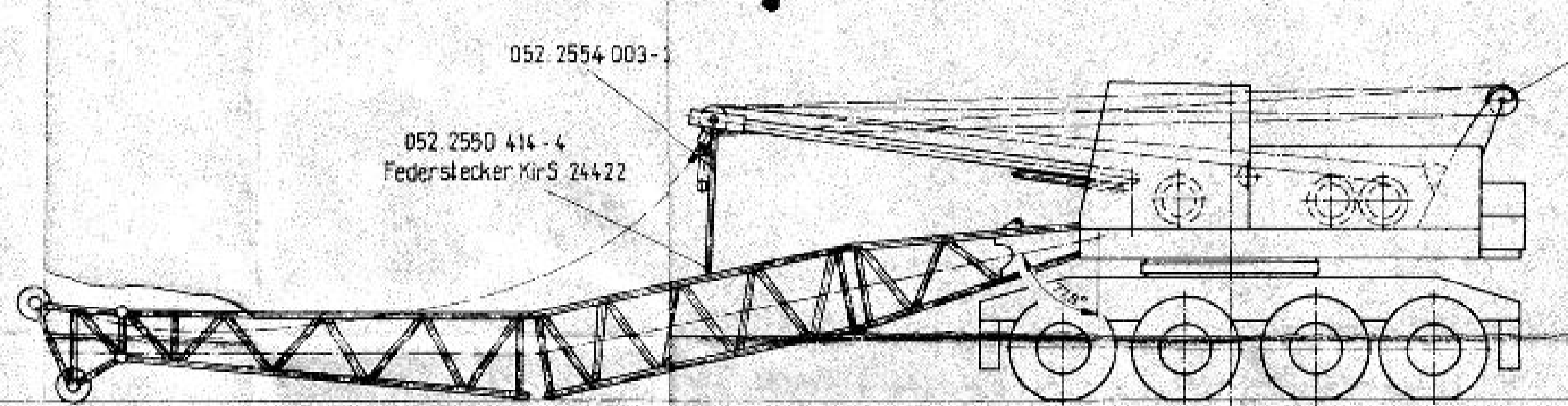
**Befestigung des Hilfshub- bzw. Hubseils
an der Ausgleichswippe**



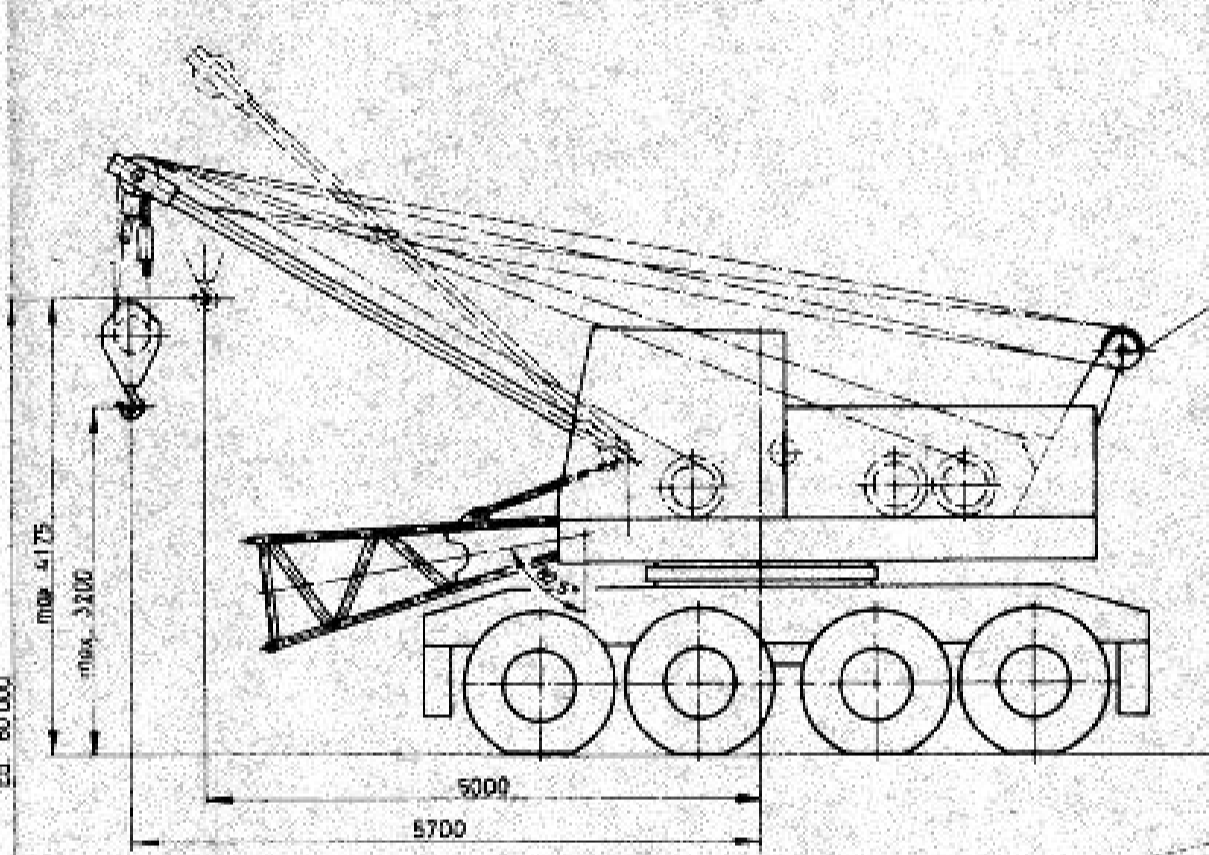
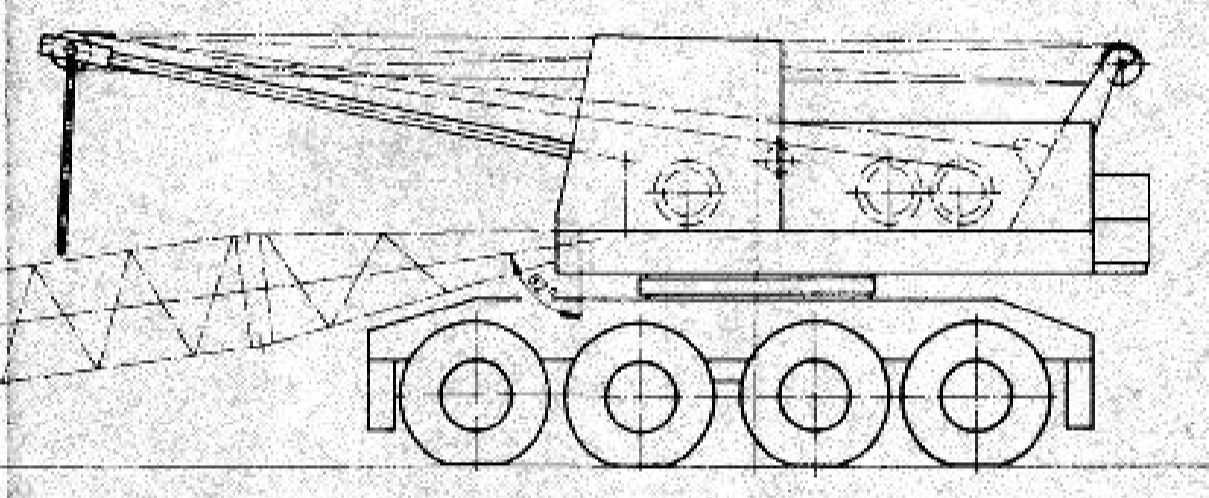
Einziehseilschema



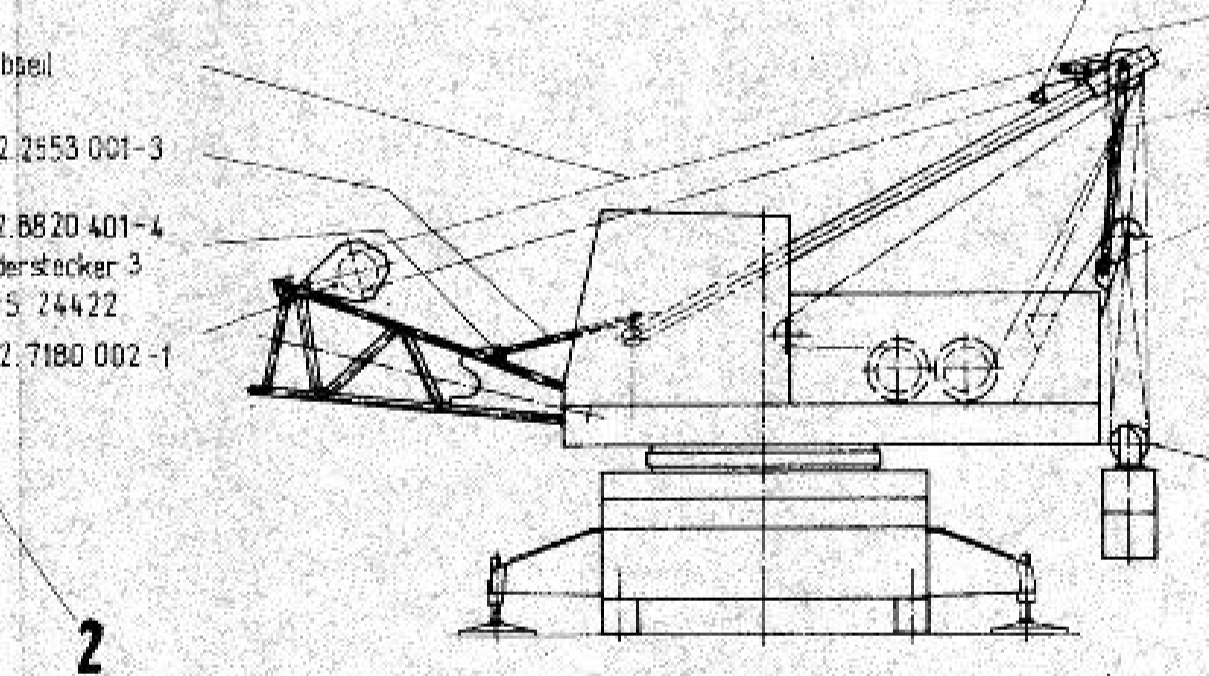
Fahren durch Unterführungen
mit angebaurem Ausleger (max. 4,21 m)
M 1:50



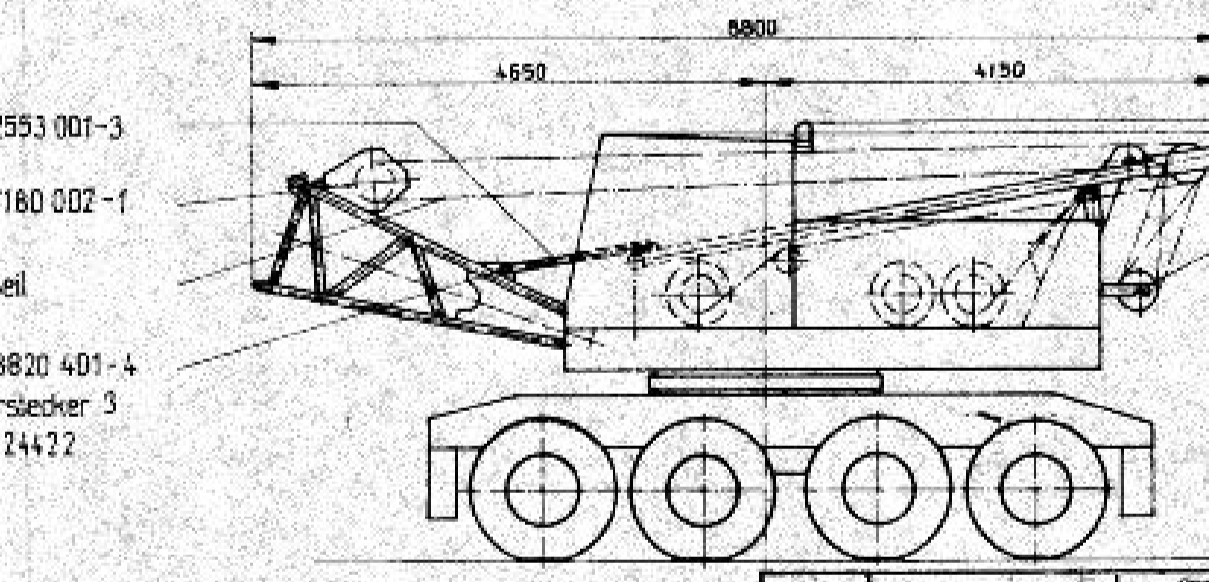
Ausleger-Eigenmontage
M 1:50



Hilfsbetrieb
M 1:50



Gegenlastmontage
(Für Kran ohne Hilfshubwerk dargestellt)
M 1:50



Straßenfahrzustand
M 1:50

Verwendet in:	Kran	Einziehwerk	Einziehwerk, kompl.
Kran:	052 2500 006		
Einziehwerk:			
Einziehwerk, kompl.:			

052 2500 006