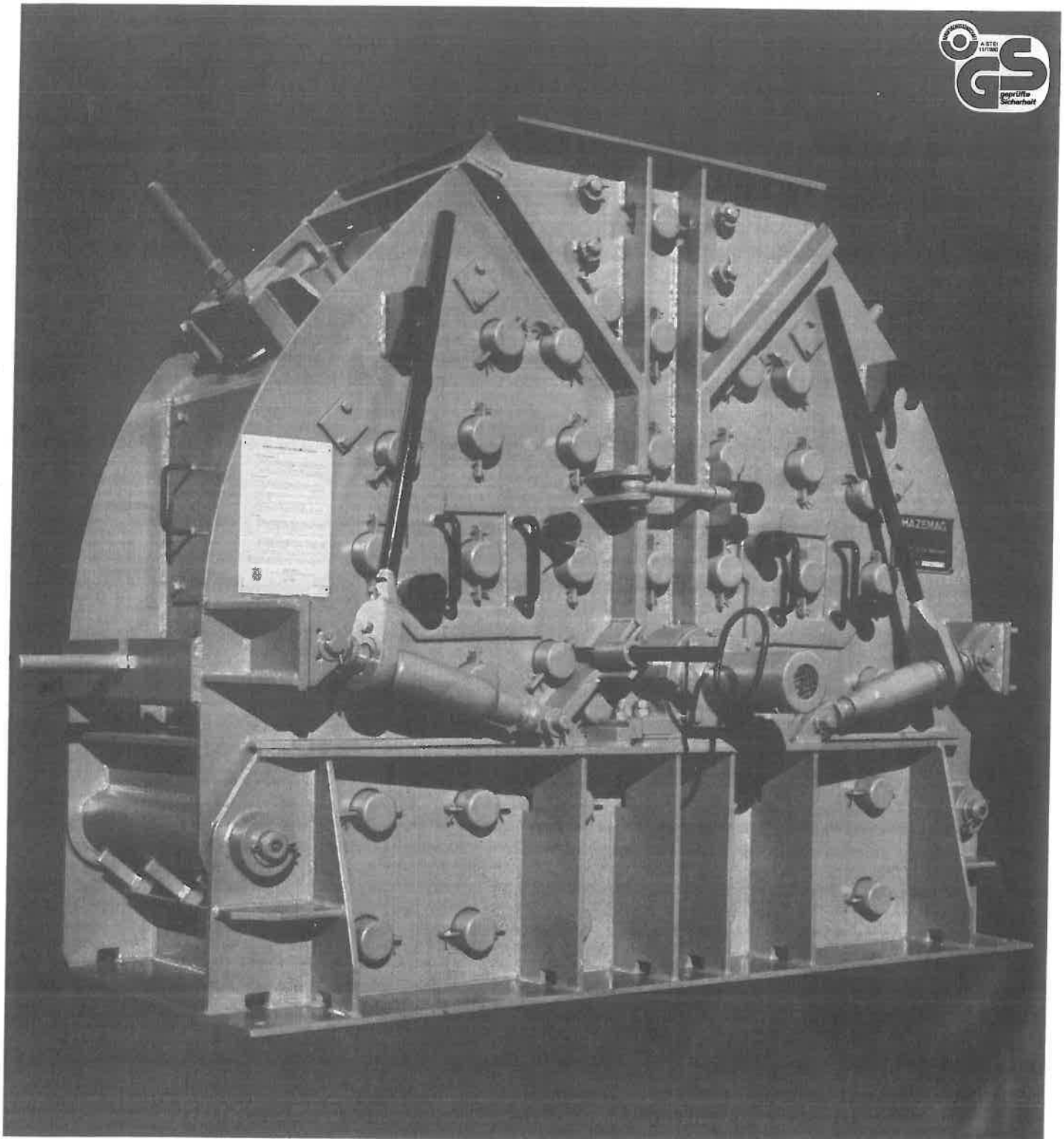
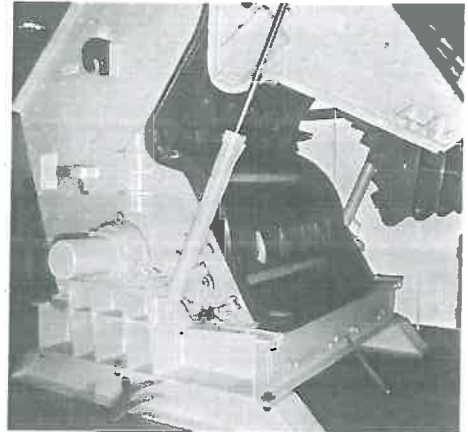


Sandprallmühle

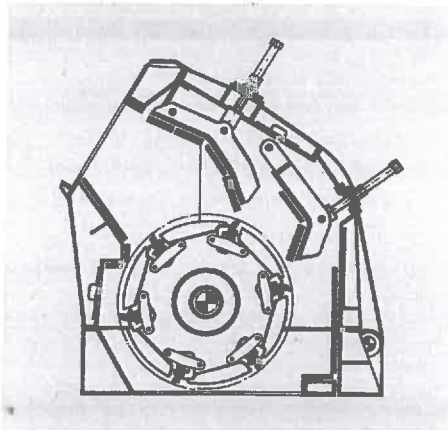




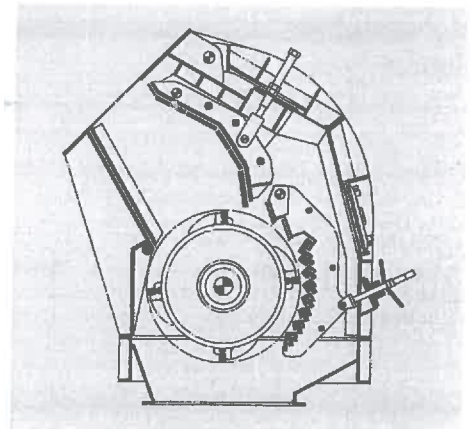
Primär-Prallmühle
 der Typenreihe AP-P für mittelharte
 Gesteine und Mineralien.
 Aufgabe bis max. 3 m³;
 Endkorn 0–150 mm;
 Leistung bis 2800 t/h.



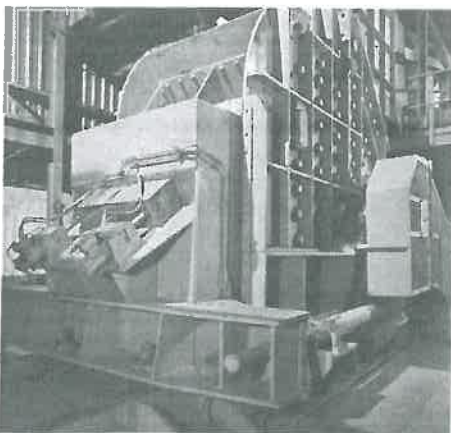
Fein-Prallmühle
 der Typenreihe AP-SFM für mittelharte
 Gesteine und Mineralien; insbesondere
 für Kohle und Salze.
 Aufgabe bis max. 150 mm;
 Endkorn 0–3 mm;
 Leistung bis 1000 t/h.



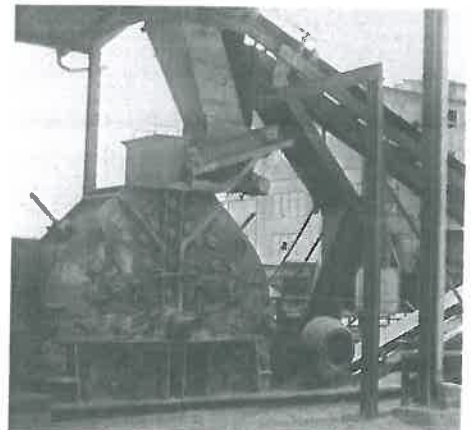
Sekundär-Prallmühle
 der Typenreihe AP-S für mittelharte
 Gesteine und Mineralien.
 Aufgabe bis max. 600 mm;
 Endkorn 0–40 mm;
 Leistung bis 800 t/h.



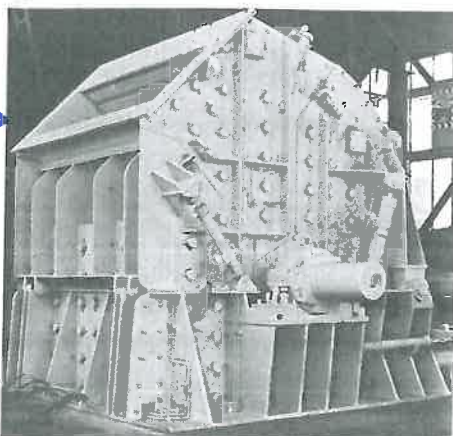
Fein-Prallmühle
 der Typenreihe AP-SFM für die selektive
 Zerkleinerung von Kohle und Salzen.
 Schematische Darstellung.



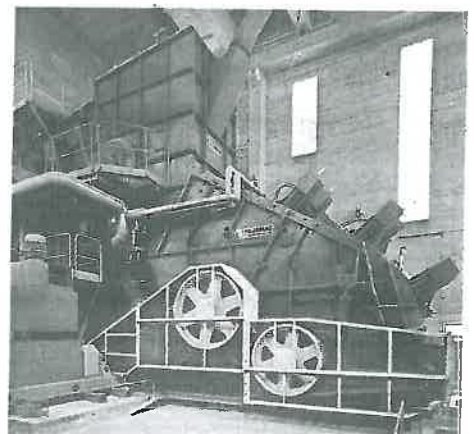
Primär-Prallmühle
 der Typenreihe AP-PKM für harte und
 abrasive Gesteine und Mineralien.
 Aufgabe bis max. 800 mm;
 Endkorn 0–56 mm;
 Leistung bis 350 t/h



Prallmühle
 der Typenreihe AP-KV für weiche, harte
 und abrasive Gesteine und Mineralien.
 Aufgabe bis max. 50 mm;
 Endkorn 0–3 mm;
 Leistung bis 150 t/h.

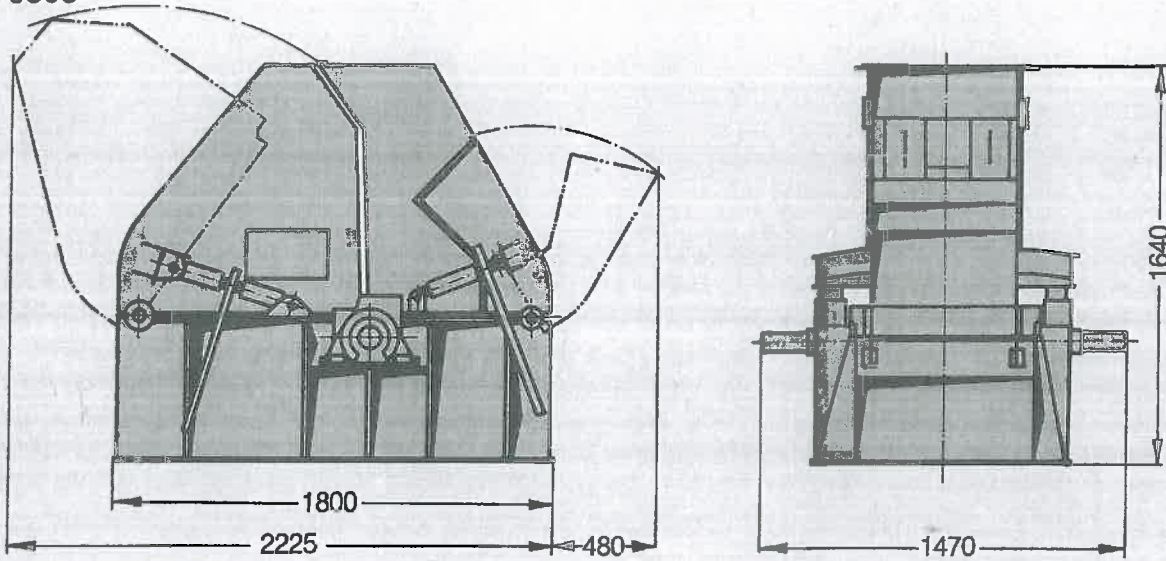


Sekundär-Prallmühle
 der Typenreihe AP-K für harte und
 abrasive Gesteine und Mineralien.
 Aufgabe bis max. 300 mm;
 Endkorn 0–40 mm;
 Leistung bis 750 t/h.

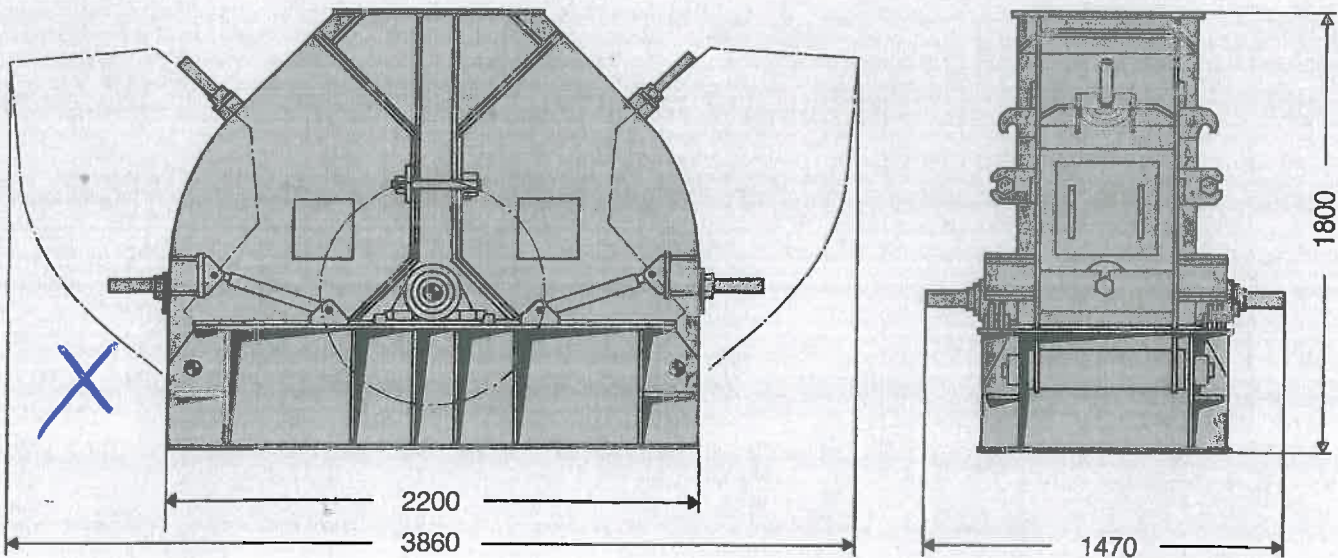


Compound-Brecher
 der Typenreihe AP-CM für mittelharte
 Gesteine und Mineralien.
 Aufgabe bis max. 3 m³;
 Endkorn 0–25 mm;
 Leistung bis 2000 t/h.

AP-KV 0805



AP-KV 1005 rev.

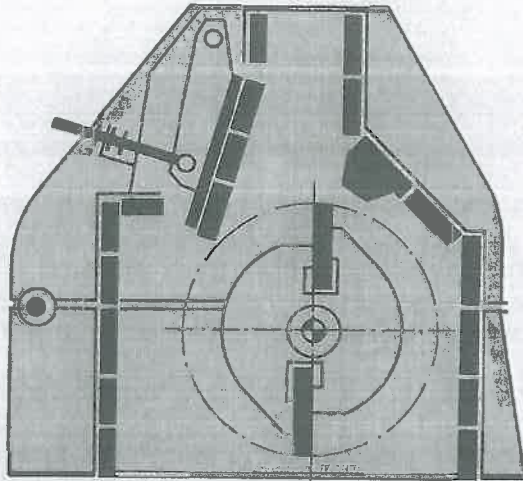
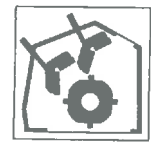


Aufbereitungs- und Anlagentechnik · Zerkleinerung · Feinmahlung · Trocknung
 Recycling · Müllaufbereitung · Materialaufgabe- und Austragstechnik · Entstaubung · Umweltschutz

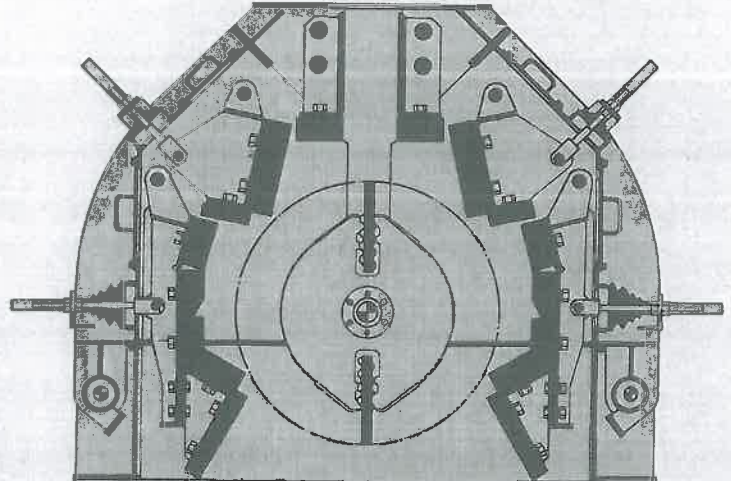
Tochtergesellschaften in: D-Saarbrücken-Dudweiler, F-Sarreguemines,
 Ch-Basel/Busslingen, E-Madrid, USA-Uniontown, CDN-Pointe Claire, BR-São Paulo, MEX-Mexico-City
 Ingenieur-Büros, Lizenznehmer und Vertretungen in fast allen Ländern der Welt

HAZEMAG

HAZEMAG Dr. E. Andreas GmbH & Co.
 Rösnerstraße 6/8 - Postfach 3447 - D-4400 Münster
 Telefon (02 51) 697-1 - Telex 08-92 714 hazem d



AP-KV 0805

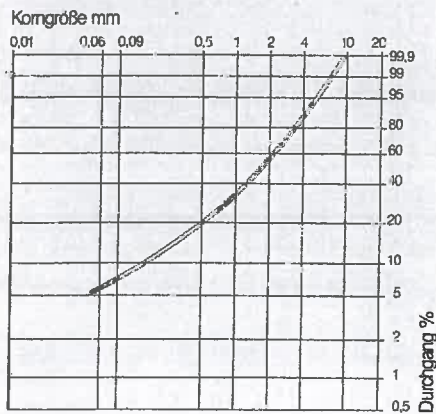


AP-KV 1005 rev.

Zerkleinerungsbeispiele

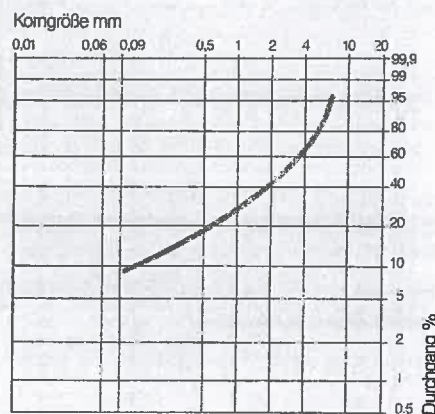
Moräne-Kies

Aufgabe-Körnung 2 – 16 mm
Massenstrom 30 t/h



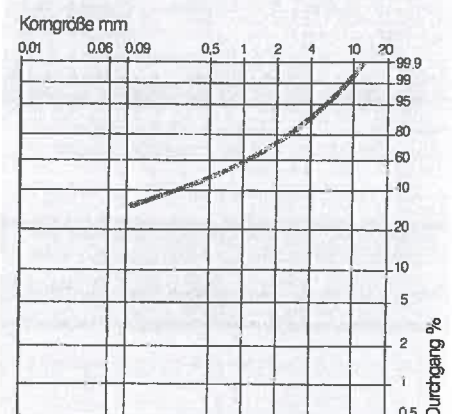
Kies

Aufgabe-Körnung 4 – 8 mm
Massenstrom 60 t/h



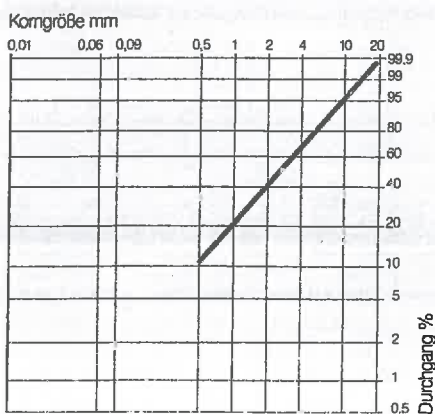
Schamotte

Aufgabe-Körnung 5 – 30 mm
Massenstrom 20 t/h



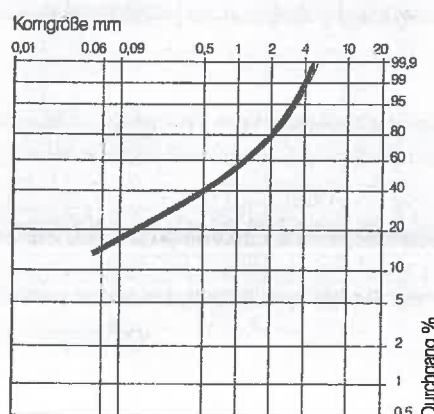
Basalt

Aufgabe-Körnung 5 – 32 mm
Massenstrom 40 t/h



Kalkstein

Aufgabe-Körnung 0 – 45 mm
Massenstrom 50 t/h



Dolomitischer Kalkstein

Aufgabe-Körnung 0 – 38 mm
Massenstrom 60 t/h

