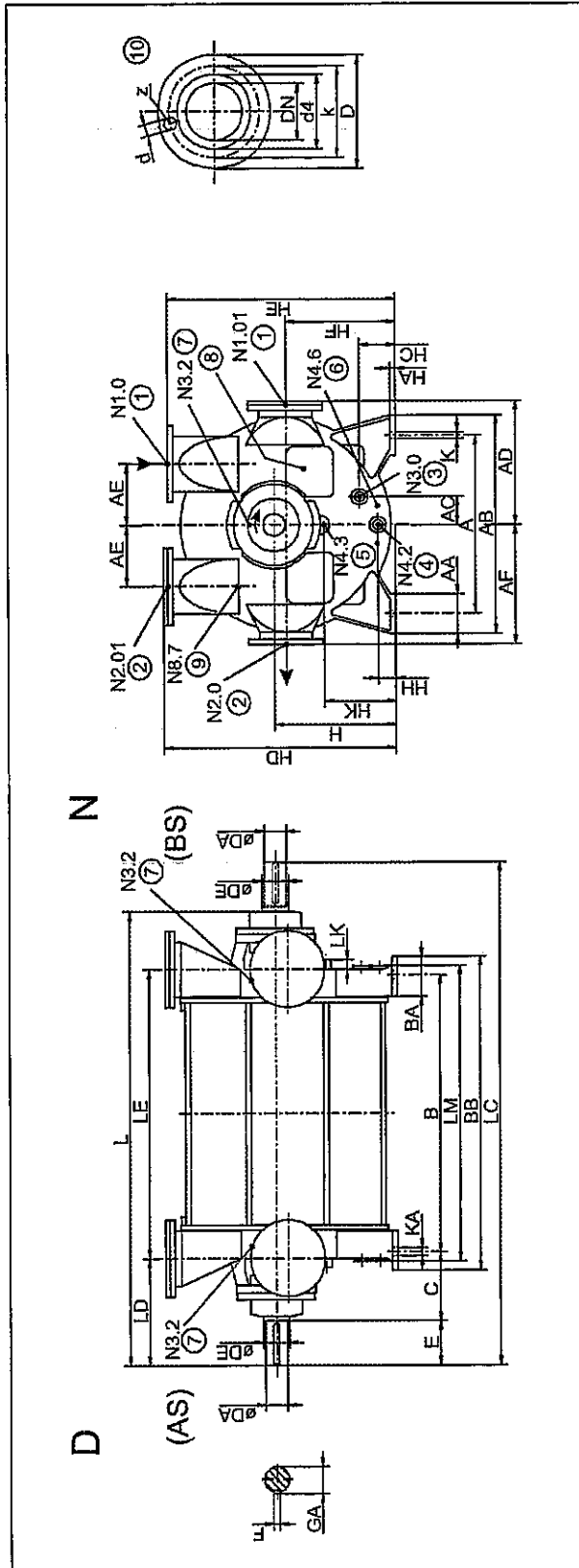


## 4 Technische Daten

### 4.1 Mechanische Daten

#### Abmessungen



**Fig. 1: Abmessungen**

- 1 Saugstutzen, oben (N1.0) und unten (N1.01)
- 2 Druckstutzen, unten (N2.0) und oben (N2.01)
- 3 Anschluss für die Zuleitung der Betriebsflüssigkeit (Betriebsflüssigkeitsanschluss) (N3.0)
- 4 Anschluss für Entleerung und Spülung (N4.2)
- 5 Anschluss für die Ableitung der austretenden Spül- / Sperrflüssigkeit (Sickerflüssigkeit) (N4.3)
- 6 2 Anschlüsse für Totalentleerung (N4.6), mit Stopfen verschlossen
- 7 Anschluss für die Zuleitung der Spül- / Sperrflüssigkeit (N3.2)
- 8 2 Inspektionsdeckel
- 9 2 Anschlüsse für Druckmessgerät (N8.7), mit Stopfen verschlossen
- 10 Bohrungen der Flansche

D, AS Antriebsseite (D-Seite)  
N, BS Nichtantriebsseite (N-Seite)

Positionen 1 bis 9 sind an beiden Seitenschildern vorhanden.

Die Bohrungen der Flansche (10) sind symmetrisch zu den Hauptachsen angeordnet.

**Bei Ausführung nach DIN (alle außer "F62"):**

Anschlüsse N1.0 (N1.01), N2.0 (N2.01), N3.0 und N4.2 gebohrt nach DIN.

Anschlüsse N3.2, N4.3 und N4.6 mit Innengewinde nach ISO 7/1.

**Bei Ausführung nach ANSI ("F62"):**

Anschlüsse N1.0 (N1.01) und N2.0 (N2.01) gebohrt nach ANSI.

Anschlüsse N3.0 und N4.2 mit Gegenflanschen (nicht dargestellt) zum Anschweißen von Rohren mit Außendurchmesser R1.

Anschlüsse N3.2, N4.3 und N4.6 mit Innengewinde nach ISO 7/1.

**Volumenstrom**

Bei normaler Kühlung,  
wie in Kapitel 5.6, "Betriebsflüssigkeit", Abschnitt "Normale Kühlung", S. 42, beschrieben:

Angaben in m³/h										
Typ 2BE3 ...	30.	32.	40.	42.	50.	52.	60.	62.	67.	72.
Volumenstrom der Betriebsflüssigkeit in m³/h in Abhängigkeit vom Ansaugdruck in mbar abs. (Toleranz ca. ± 10 %)										
200 mbar	5,3	6,7	9,4	12,8	17,4	21,1	24,1	29,4	34,6	41,3
250 mbar	5,5	7,0	9,7	13,2	17,7	21,6	24,7	30,1	35,5	42,2
300 mbar	5,6	7,1	9,9	13,5	18,3	22,2	25,4	30,9	36,4	43,5
400 mbar	5,1	6,5	9,0	12,3	16,6	20,2	23,0	28,0	33,0	39,4
500 mbar	4,4	5,6	7,9	10,7	14,4	17,6	20,1	24,4	28,7	34,3
600 mbar	3,7	4,7	6,6	9,0	12,1	14,8	16,9	20,5	24,1	28,9
700 mbar	3,0	3,8	5,3	7,3	9,9	12,0	13,7	16,7	19,7	23,5
800 mbar	2,4	3,0	4,2	5,8	7,8	9,5	10,9	13,2	15,5	18,6

Angaben in gal (US) / h										
Typ 2BE3 ...	30.	32.	40.	42.	50.	52.	60.	62.	67.	72.
Volumenstrom der Betriebsflüssigkeit in gal (US) / h in Abhängigkeit vom Ansaugdruck in psia (Toleranz ca. ± 10 %)										
2,9 psia	1.400	1.770	2.480	3.380	4.600	5.570	6.370	7.770	9.140	10.910
3,63 psia	1.450	1.850	2.560	3.490	4.680	5.710	6.530	7.950	9.380	11.150
4,35 psia	1.480	1.880	2.620	3.570	4.830	5.870	6.710	8.160	9.620	11.500
5,8 psia	1.350	1.720	2.380	3.250	4.390	5.340	6.080	7.400	8.720	10.410
7,25 psia	1.160	1.480	2.090	2.830	3.800	4.650	5.310	6.450	7.580	9.060
8,7 psia	980	1.240	1.740	2.380	3.200	3.910	4.470	5.420	6.370	7.640
10,15 psia	790	1.000	1.400	1.930	2.620	3.170	3.620	4.410	5.200	6.210
11,6 psia	630	790	1.110	1.530	2.060	2.510	2.880	3.490	4.100	4.910

Bei verstärkter Kühlung (Ausführung "F64"),  
wie in Kapitel 5.6, "Betriebsflüssigkeit", Abschnitt "Verstärkte Kühlung", S. 42, beschrieben:

Der Volumenstrom der Betriebsflüssigkeit muss gegenüber dem bei normaler Kühlung (siehe o.a. Tabelle) verdoppelt werden.

**VORSICHT**

**Ein Trockenlauf führt innerhalb von Sekunden zur Zerstörung der Gleitringdichtung!**

Toleranz für den Volumenstrom der Spül- / Sperrflüssigkeit:  $\pm 10\%$

Der untere Grenzwert darf **nicht** unterschritten werden, da sonst die Gleitringdichtung zerstört wird.

Der obere Grenzwert darf bis ca. dem Zweifachen des Nennwerts überschritten werden.

Dies ist wegen der besseren Kühlung sogar vorteilhaft.

Nachteilig ist jedoch bei Verwendung von Frischwasser der unnötig hohe Verbrauch. Zum Schutz der Umwelt sollte dies vermieden werden.

Die angegebenen Volumenströme der Spül- / Sperrflüssigkeit gelten für folgende Betriebsbedingungen:

Standard-Bedingungen für Spül- / Sperrflüssigkeit (bei Fremdspülung)		
Größe	Wert	
	in metrischen Einheiten:	in f p s-Einheiten:
Spül- / Sperrflüssigkeit	Wasser mit Dichte $\rho_{H_2O} = 1000 \text{ kg/m}^3$ Wärmekapazität $c_{p, H_2O} = 4,18 \text{ kJ/kg} \cdot \text{K}$	Wasser mit Dichte $\rho_{H_2O} = 62,45 \text{ lbs/ft}^3$ Wärmekapazität $c_{p, H_2O} = 0,998 \text{ btu} / (\text{lbs} \cdot ^\circ\text{F})$
Eintrittstemperatur $t_{sp}$	15 °C	59 °F
Zulässige Erwärmung der Spül- / Sperrflüssigkeit $\Delta t_m$	10 K	18 °F
Zuführungsdruck $p_{sp}$	siehe oben	siehe oben

Bei abweichenden Betriebsbedingungen muss der Volumenstrom der Spül- / Sperrflüssigkeit folgendermaßen korrigiert werden:

Abweichende Bedingungen für Spül- / Sperrflüssigkeit (bei Fremdspülung)		
Abweichende Größe	Berechnung des Volumenstroms der Spül- / Sperrflüssigkeit	
	in metrischen Einheiten:	in f p s-Einheiten:
Andere Drehzahl $n_x$	$V_x = V_{sp} \cdot \frac{n_x}{n_m}$ in l / min	$V_x = V_{sp} \cdot \frac{n_x}{n_m}$ in gal (US) / min
Andere zulässige Erwärmung der Spül- / Sperrflüssigkeit $\Delta t_x$	$V_x = V_{sp} \cdot \frac{\Delta t_m}{\Delta t_x}$ in l / min	$V_x = V_{sp} \cdot \frac{\Delta t_m}{\Delta t_x}$ in gal (US) / min
Andere Spül- / Sperrflüssigkeit als Wasser ( $\rho_x, c_{p,x}$ )	$m_x = m_{spH_2O} \cdot \frac{\rho_{H_2O} \cdot c_{pH_2O}}{\rho_x \cdot c_{p,x}}$ in kg / h	$m_x = m_{spH_2O} \cdot \frac{\rho_{H_2O} \cdot c_{pH_2O}}{\rho_x \cdot c_{p,x}}$ in lbs / h
	$V_x = m_x \cdot \frac{\rho_{H_2O}}{\rho_x \cdot 60}$ in l / min	$V_x = m_x \cdot \frac{\rho_{H_2O}}{\rho_x \cdot 60}$ in gal (US) / min

Legende			
Symbol	Bezeichnung der physikalischen Größe	Einheit	
		metrisch	f p s
$\rho$	Dichte der Spül- / Sperrflüssigkeit	kg/m <sup>3</sup>	lbs/ft <sup>3</sup>
$\rho_{H_2O}$	... bei Wasser	kg/m <sup>3</sup>	lbs/ft <sup>3</sup>
$\rho_x$	... bei anderen Flüssigkeiten	kg/m <sup>3</sup>	lbs/ft <sup>3</sup>
$c_p$	Wärmekapazität der Spül- / Sperrflüssigkeit	kJ / (kg · K)	btu / (lbs · °F)
$c_{p H_2O}$	... bei Wasser	kJ / (kg · K)	btu / (lbs · °F)
$c_{p x}$	... bei anderen Flüssigkeiten	kJ / (kg · K)	btu / (lbs · °F)
$t$	Temperatur der Spül- / Sperrflüssigkeit	°C	°F
$t_{sp}$	Eintrittstemperatur	°C	°F
$\Delta t_m$	zulässige Erwärmung (Standardwert)	K	°F
$\Delta t_x$	zulässige Erwärmung (anderer Wert)	K	°F
$p_{sp}$	Zuführungsdruck der Spül- / Sperrflüssigkeit	bar	psi
$V$	Volumenstrom der Spül- / Sperrflüssigkeit	l / min	gal (US) / min
$V_{sp}$	... bei Standardbedingungen	l / min	gal (US) / min
$V_x$	... bei abweichenden Bedingungen	l / min	gal (US) / min
$\dot{m}$	Massenstrom	kg / h	lbs / h
$\dot{m}_{spH_2O}$	... bei Wasser	kg / h	lbs / h
$\dot{m}_x$	... bei anderen Flüssigkeiten	kg / h	lbs / h
$n_m$	mittlere Drehzahl (Standardwert)	min <sup>-1</sup>	min <sup>-1</sup>
$n_x$	abweichende Drehzahl	min <sup>-1</sup>	min <sup>-1</sup>

**Umgebungsbedingungen**

Umgebungstemperatur	≤ 40 °C	[≤ 104 °F]
Relative Luftfeuchtigkeit	< 80 %	
Umgebungsluft	annähernd neutral (z.B. keine Lösungsmitteldämpfe, keine salzhaltige Luft, keine sand- oder staubhaltige Luft)	