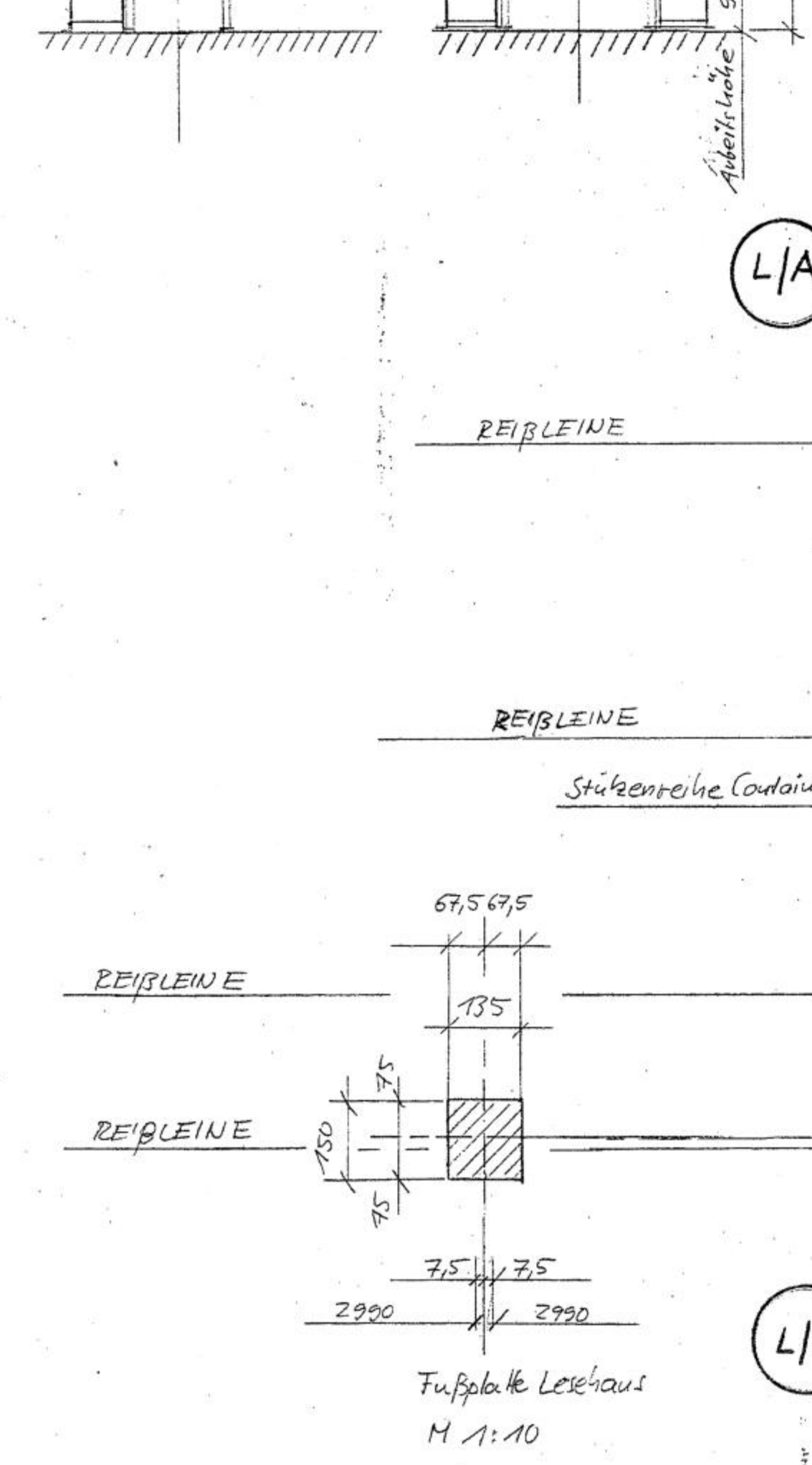
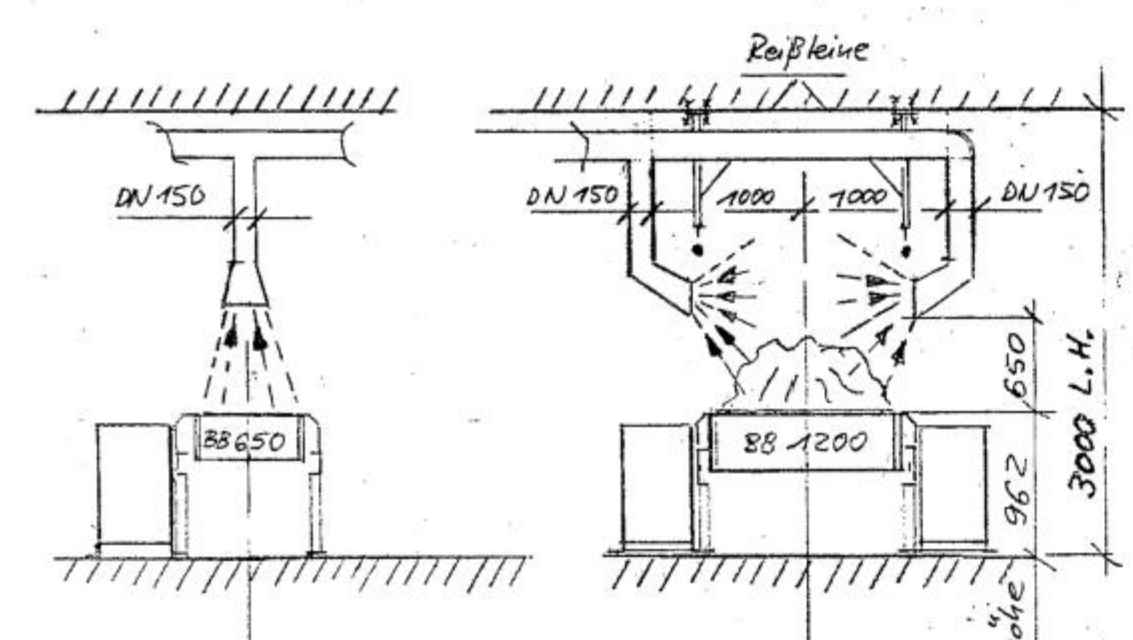


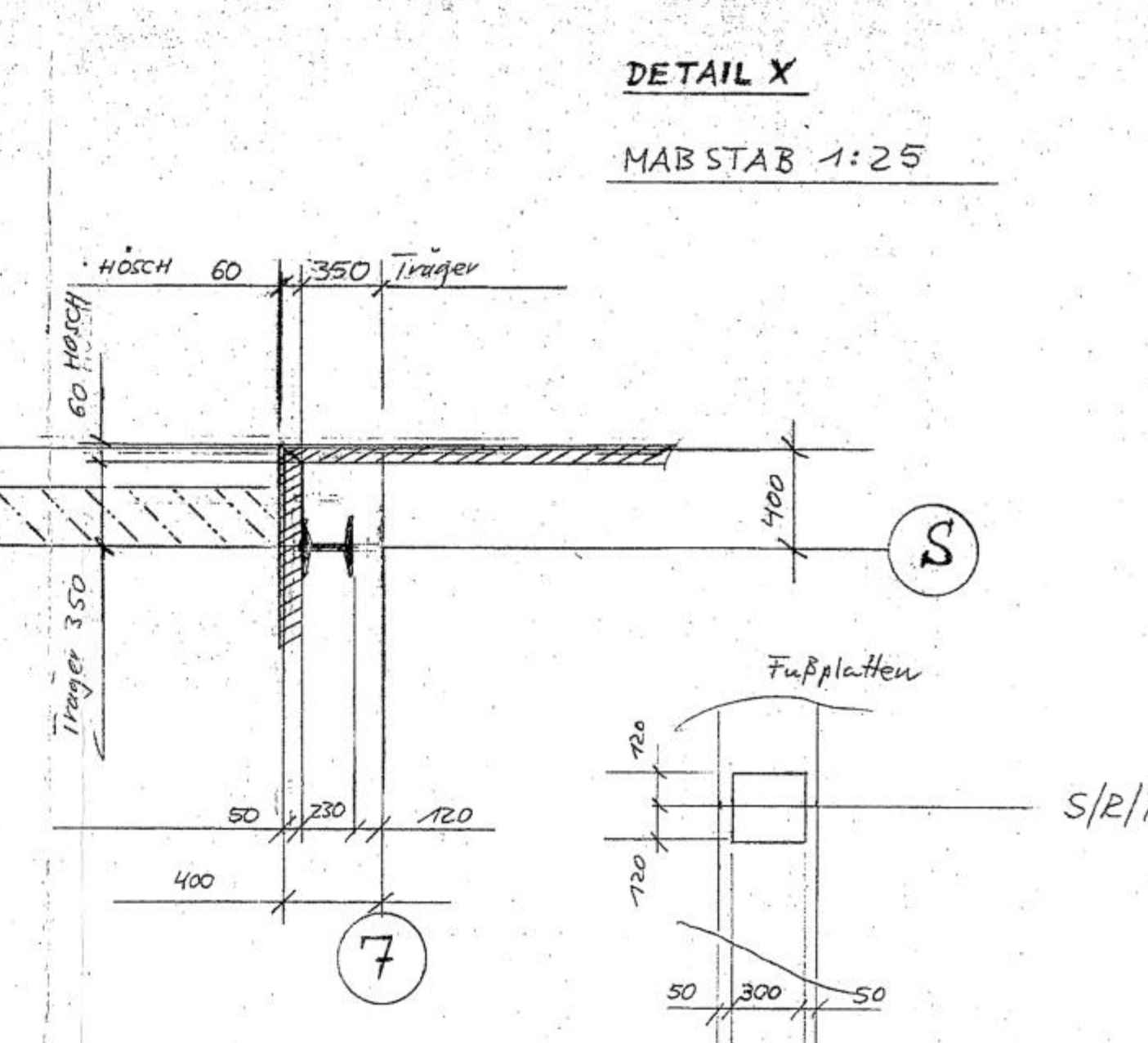
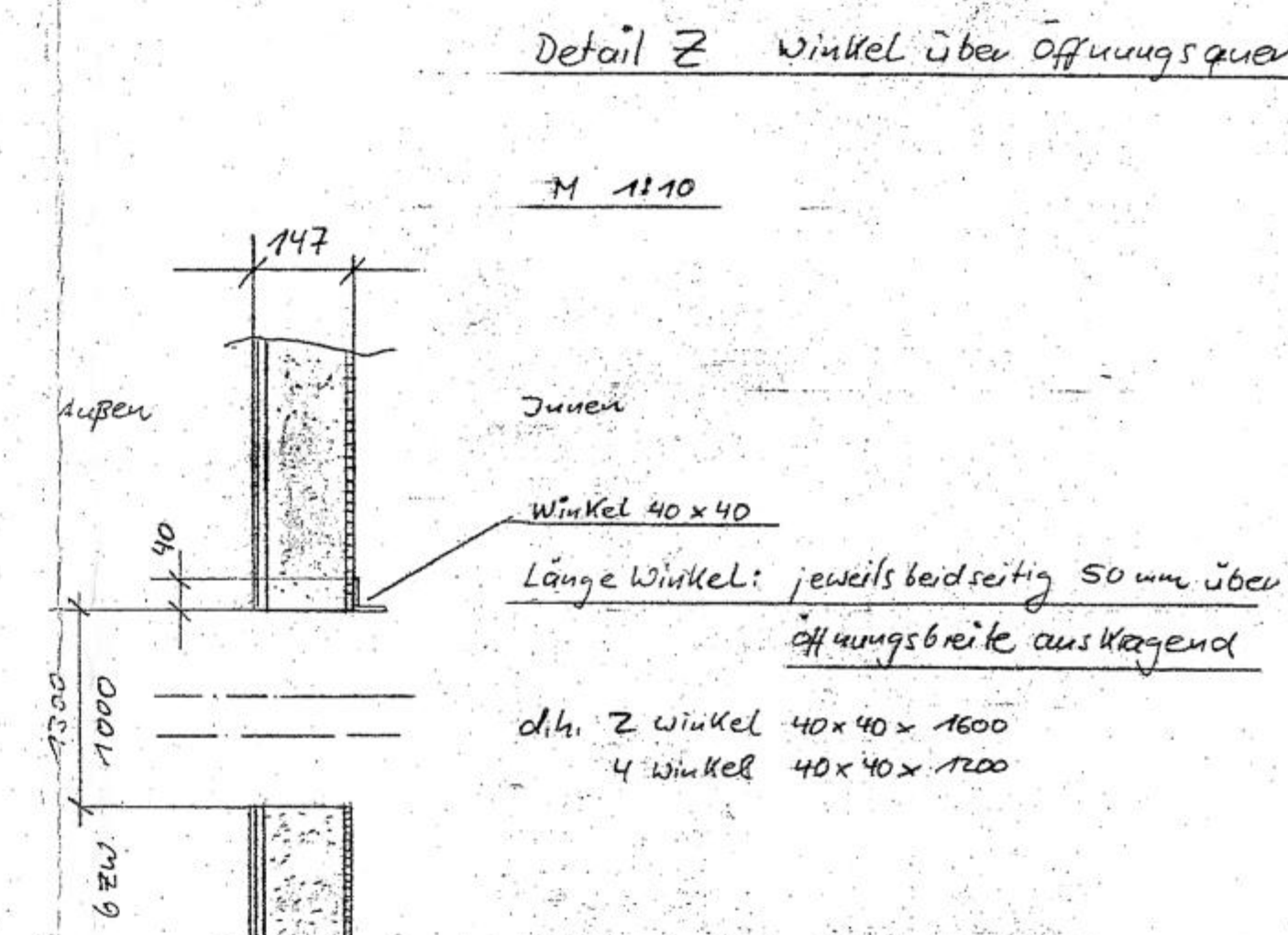
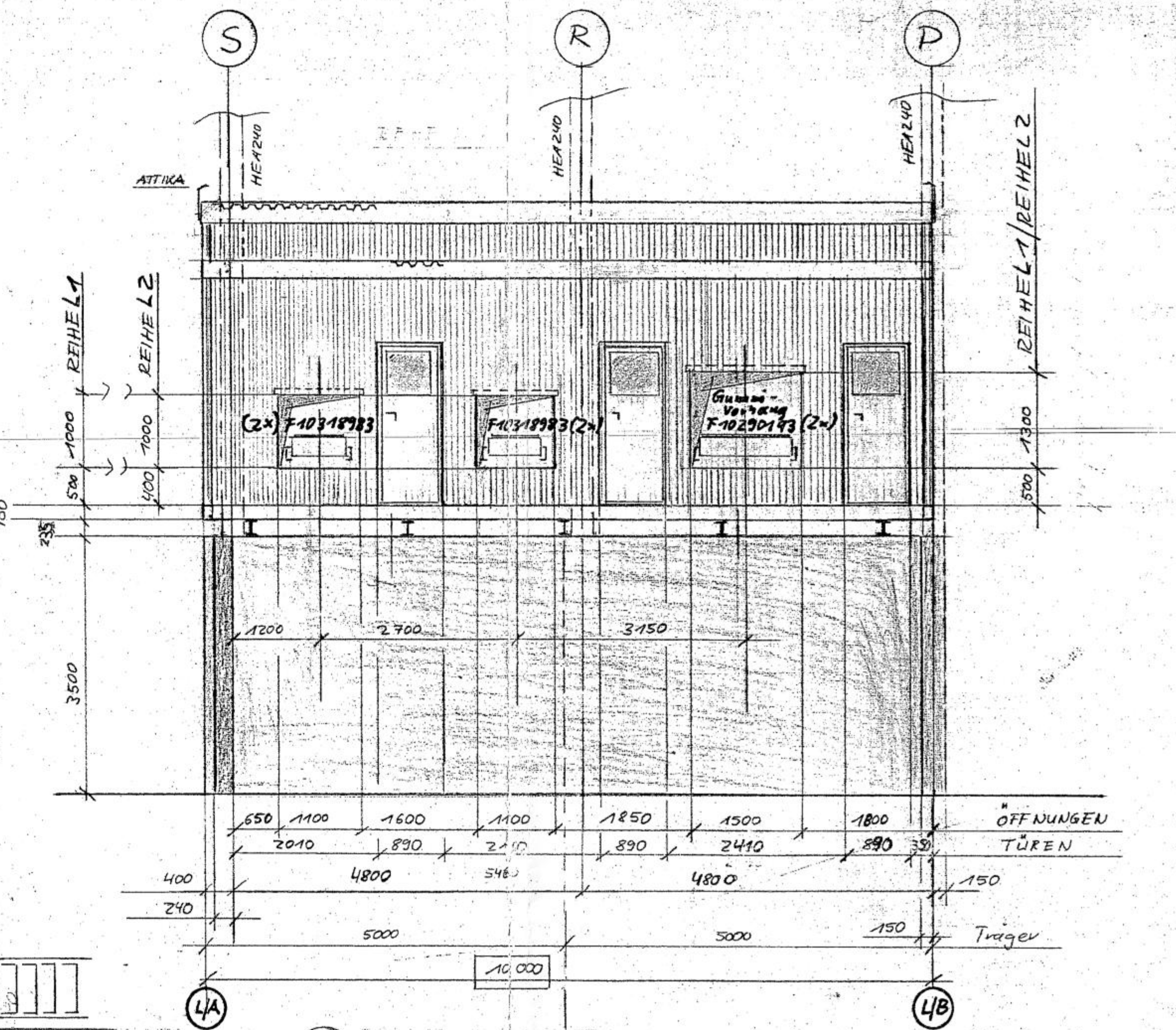
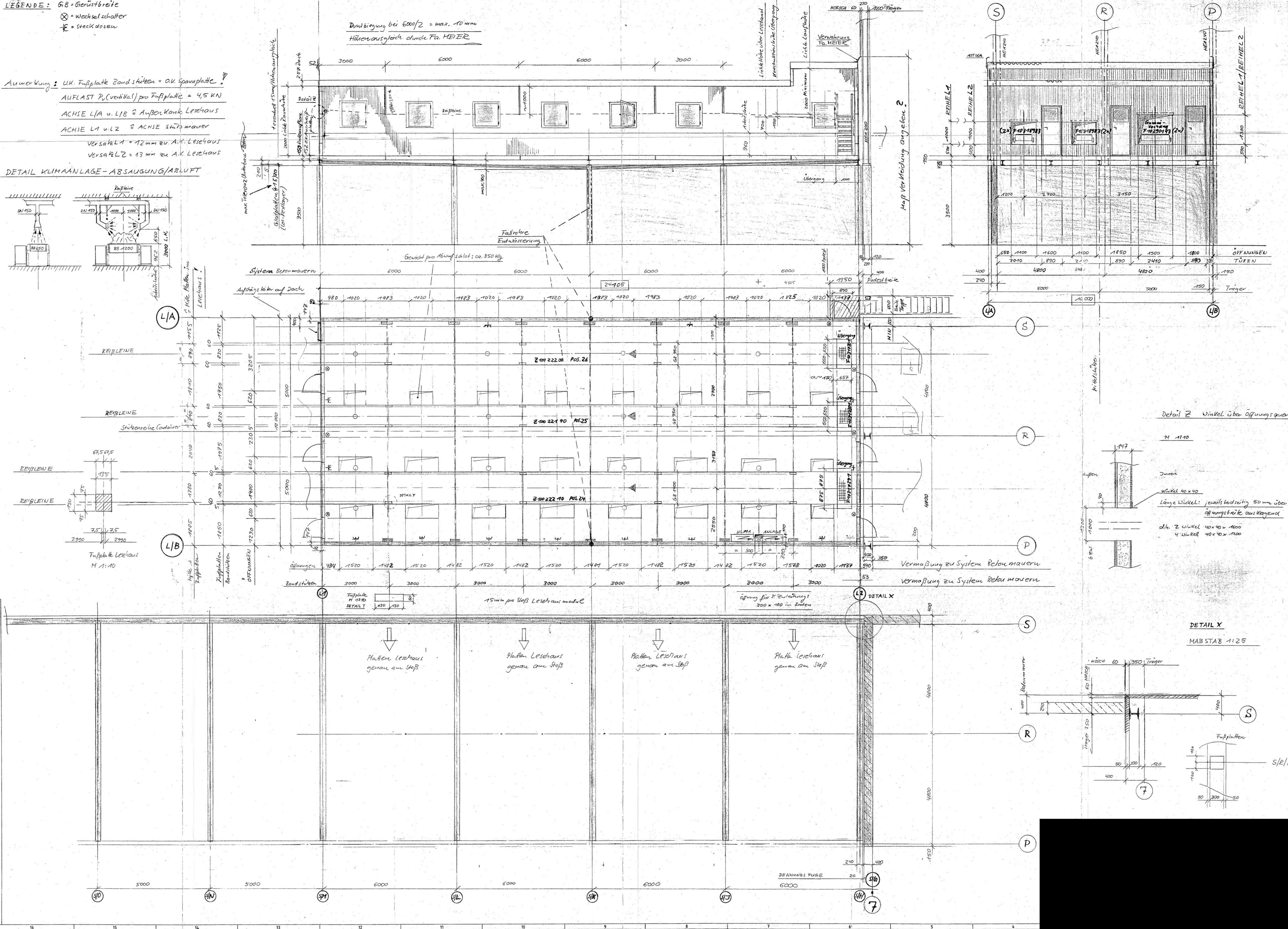
LEGENDE:
 GB = Gerüstbreite
 ⊗ = Wechselschalter
 ⊕ = Steckdosen

Anmerkung: UK Fußplatte Bandstützen = OK Spanplatte
 AUFPLAST P_v (vertikal) pro Fußplatte = 4,5 kN
 ACHSE L1A u. L1B = Außenkante Lesehaus
 ACHSE L1 u. L2 = ACHSE Stützmauer
 Versatz L1 = 12 mm zu A.K. Lesehaus
 Versatz L2 = 13 mm zu A.K. Lesehaus

DETAIL KLIMAANLAGE - ABSAUGUNG/ABLUFT



Durchbiegung bei 6000/2 = max. 10 mm
 Höhenausgleich durch Fa. HEIER



Platten Lesehaus genau am Stoß
 Platten Lesehaus genau am Stoß
 Platten Lesehaus genau am Stoß
 Platten Lesehaus genau am Stoß

Maßverteilung angeben 2

Vermaßung zu System Betonmauern
 Vermaßung zu System Betonmauern

Eignung für F-Rohleitung: 300 x 100 im Boden

15 mm pro Stoß Lesehaus modul

DEHNUNGSFUGE 6000

S/E/P